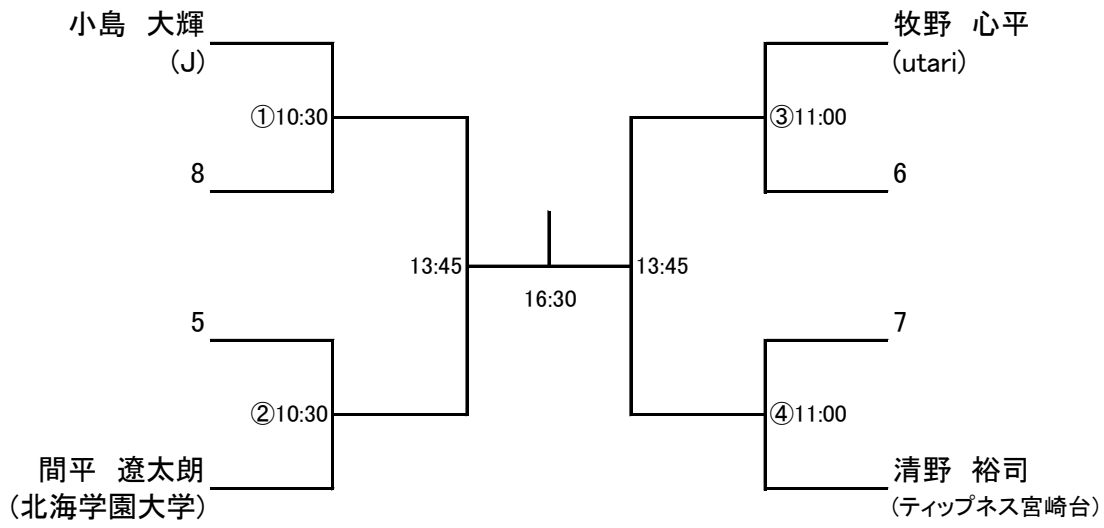
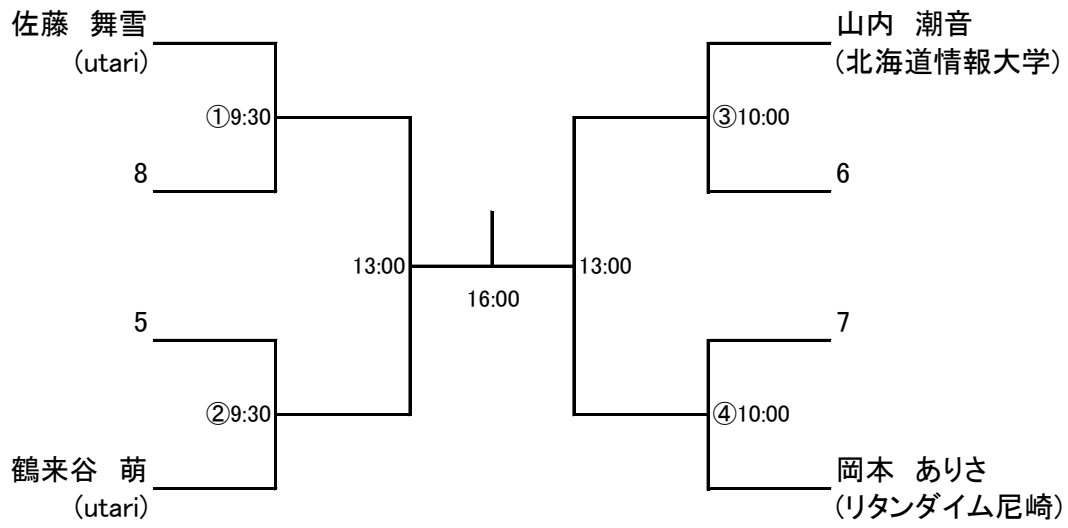


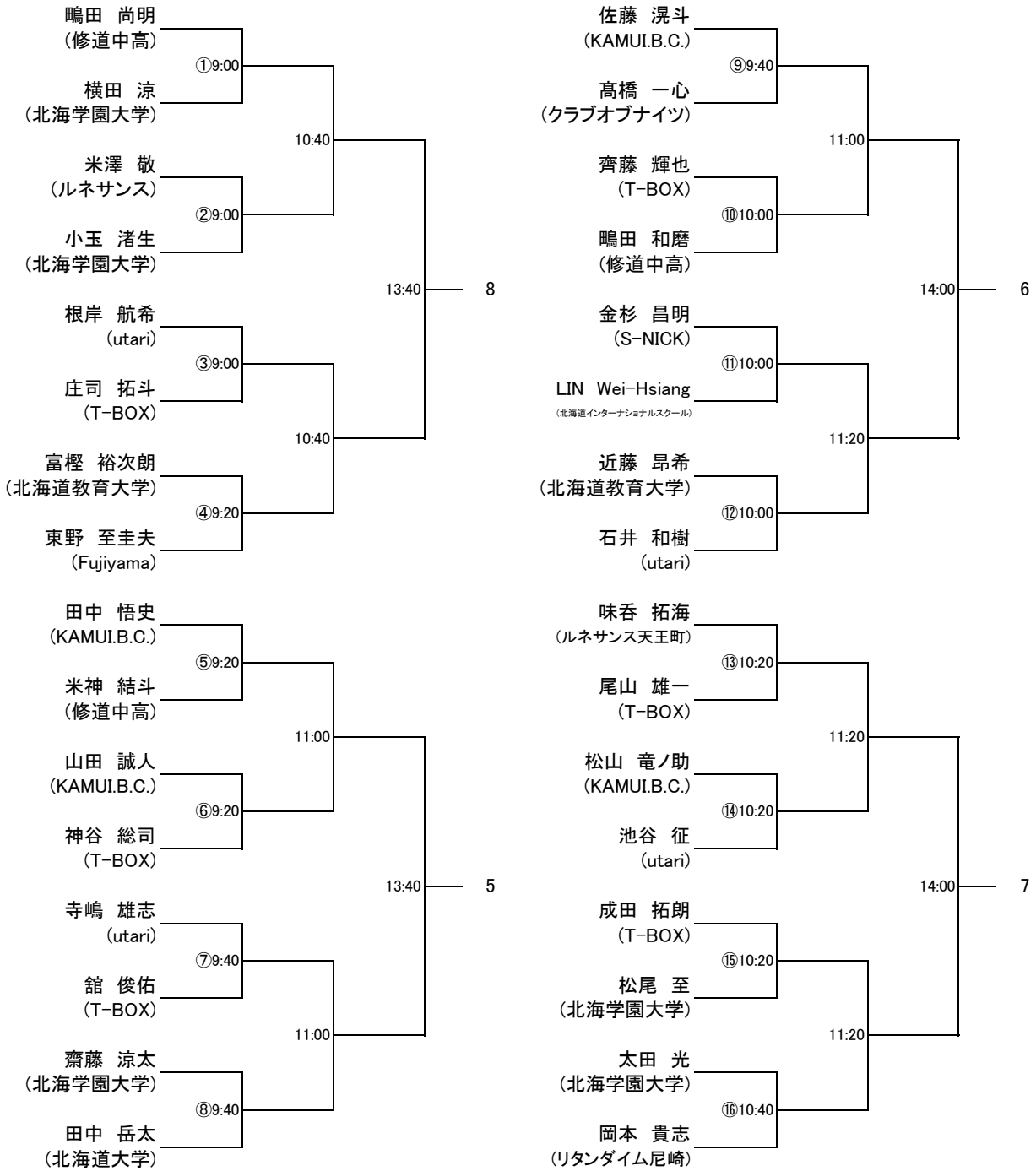
選手権男子本戦(24日)



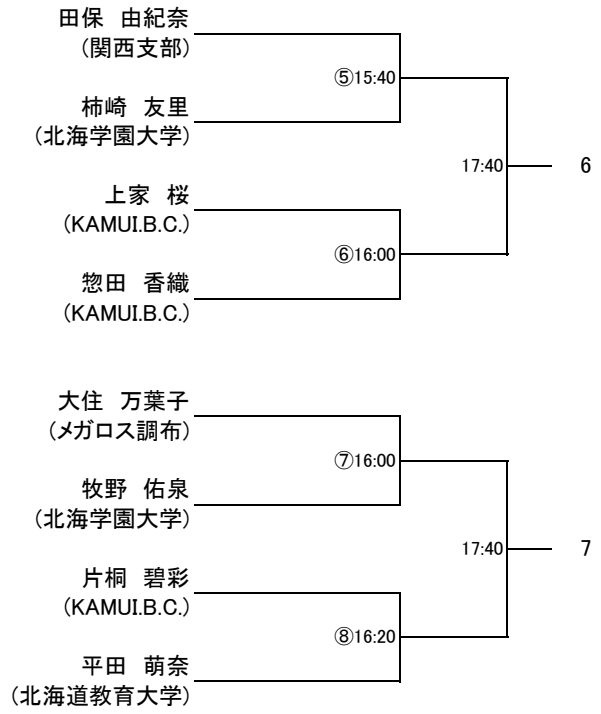
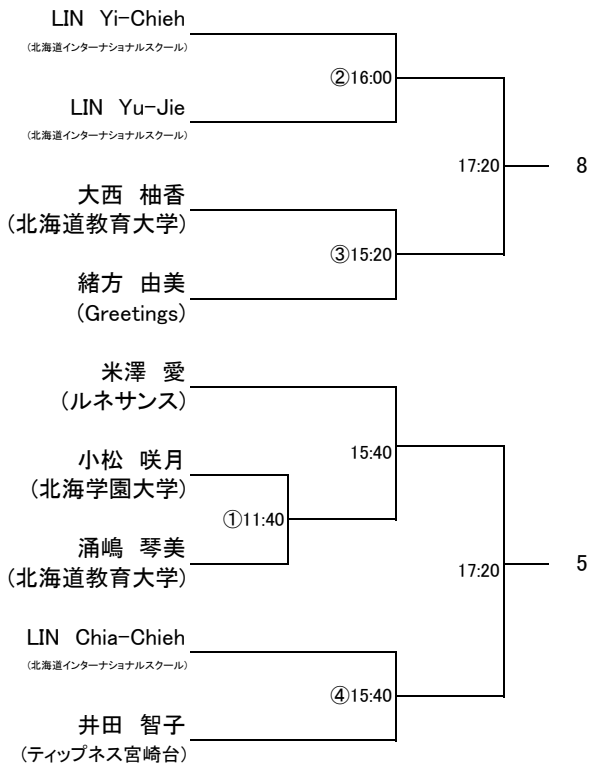
選手権女子本戦(24日)



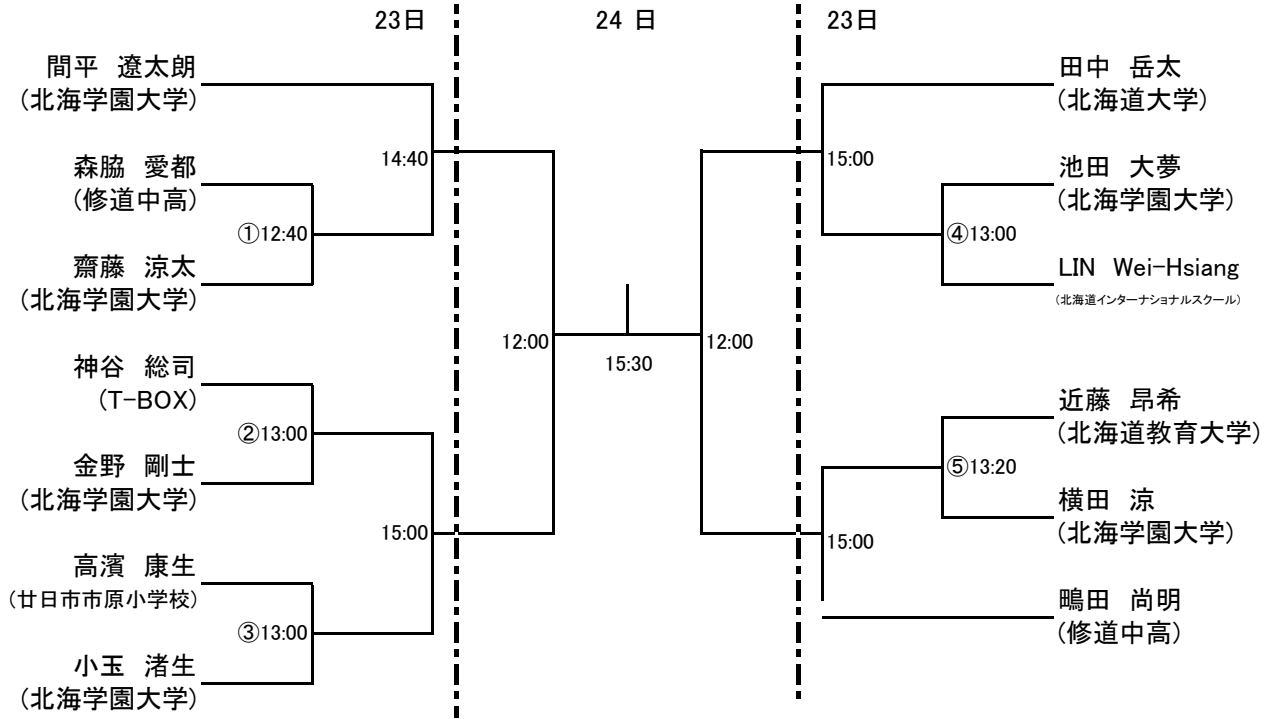
選手権男子予選(23日)



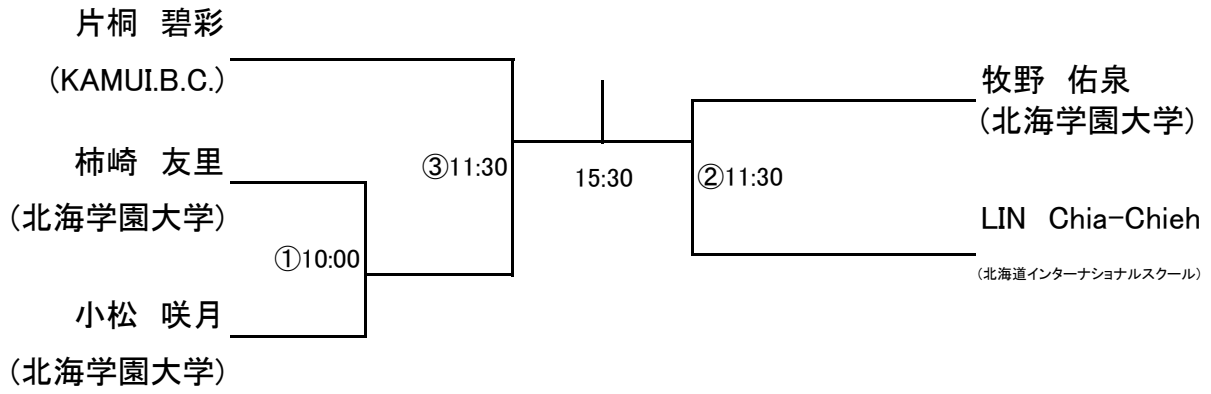
選手権女子予選(23日)



アンダー23男子



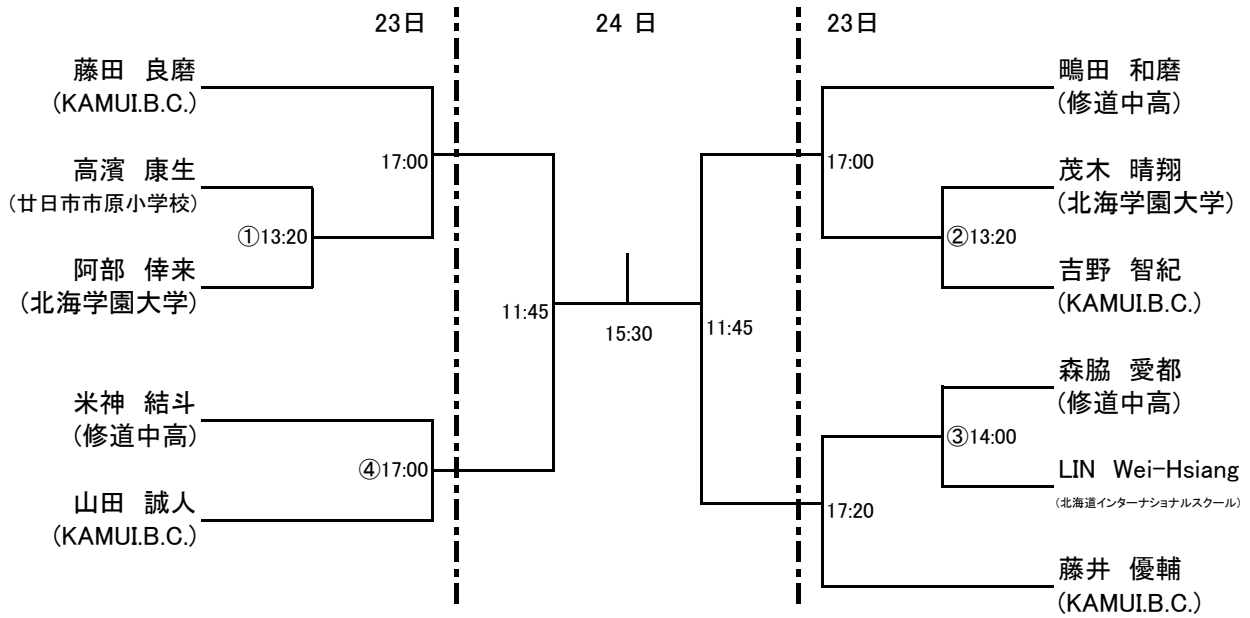
アンダー23女子(24日)



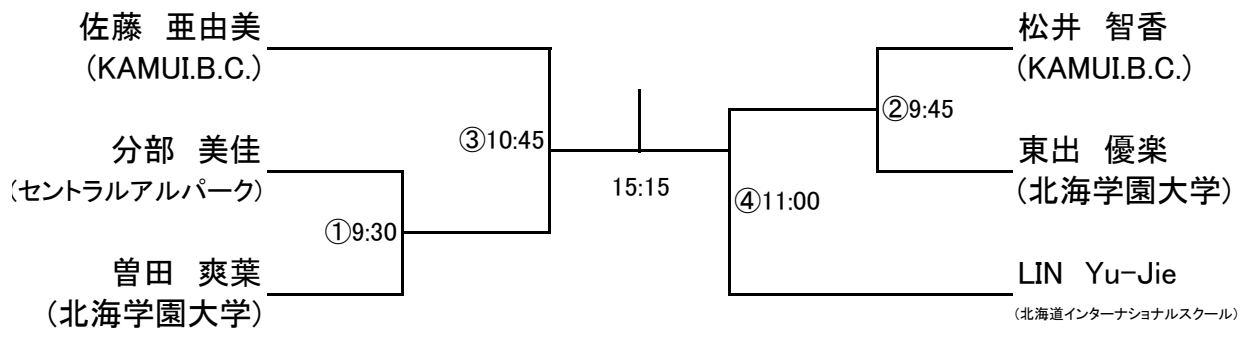
新人女子(全て24日日曜日)

	① LIN Yu-Jie	② 佐藤 亜由美	③ 分部 美佳		結果	順位
① LIN Yu-Jie 北海道インターナショナルスクール		3 14:15	2 11:45			
② 佐藤 亜由美 KAMUI.B.C.			1 10:30			
③ 分部 美佳 セントラルアルパーク						

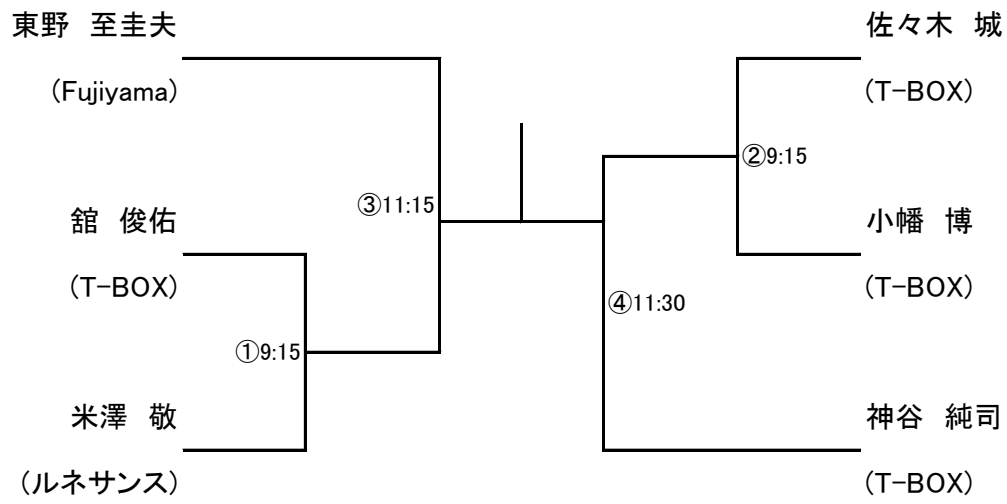
フレンド男子



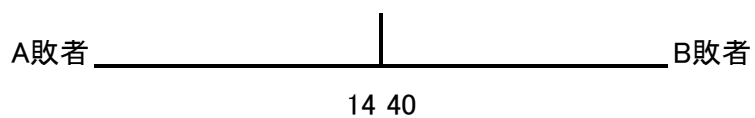
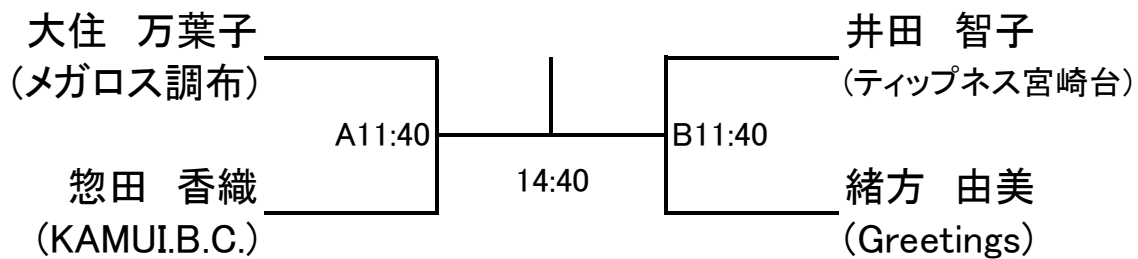
フレンド女子(24日)



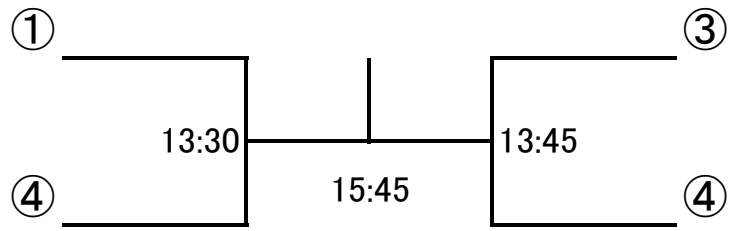
マスターズAB混合男子(24日)



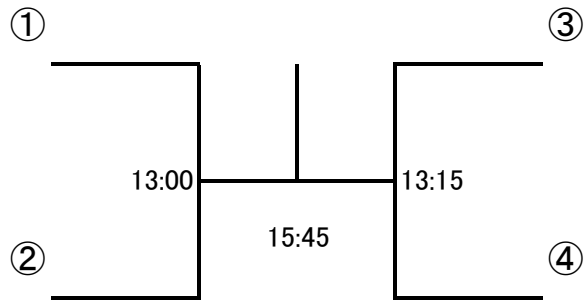
マスターズ女子(23日)



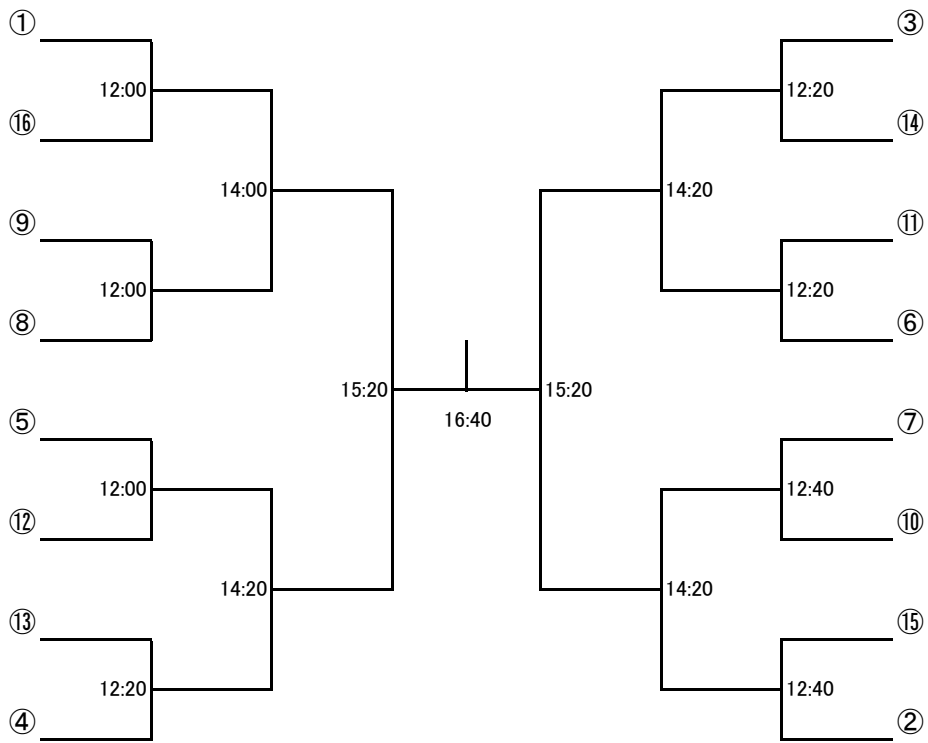
選手権男子本戦プレート(24日)



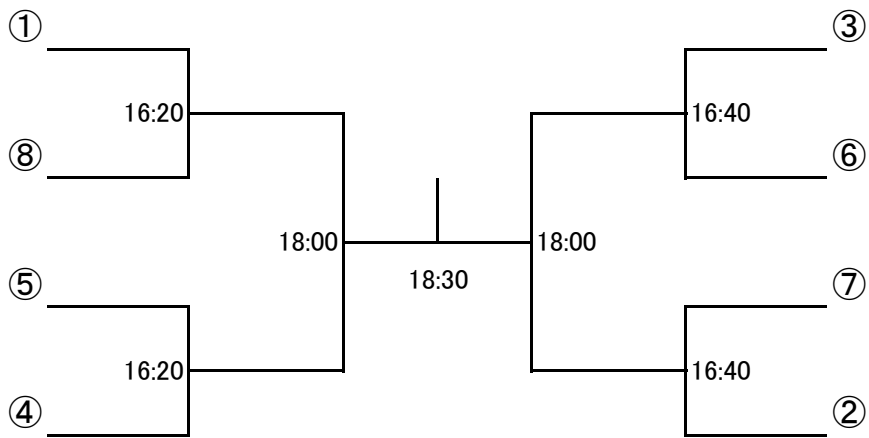
選手権女子本戦プレート(24日)



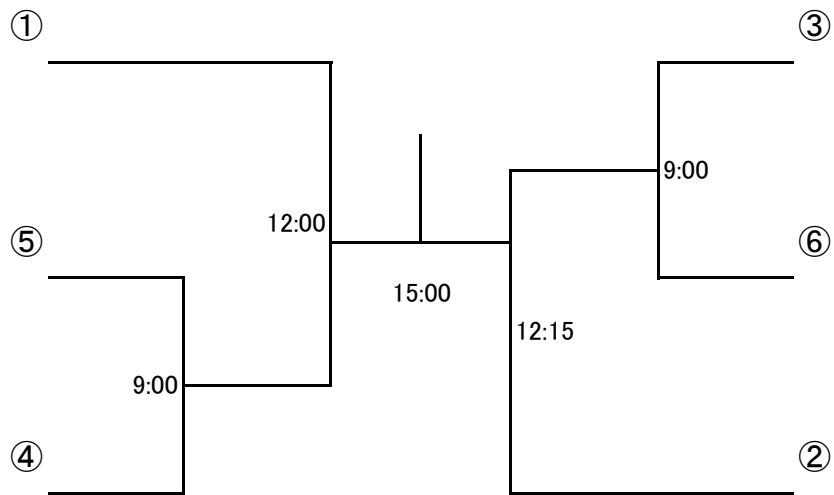
選手権男子プレート(23日)



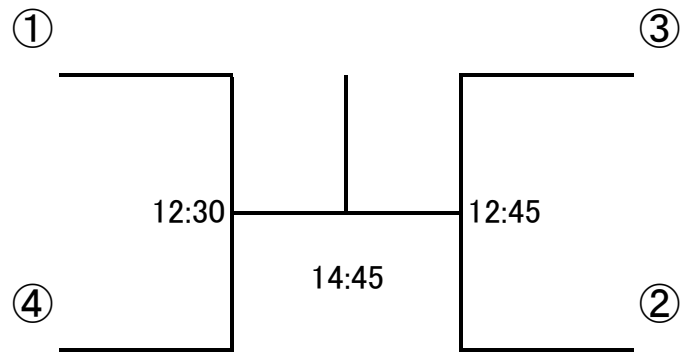
選手権女子プレート(23日)



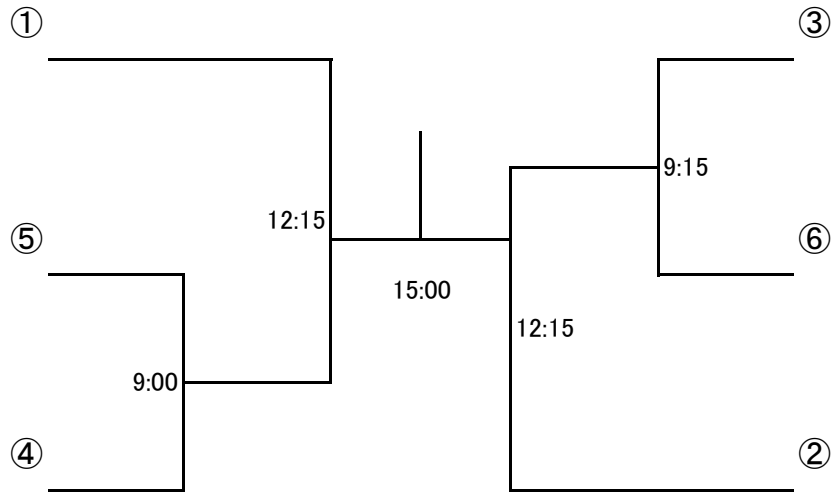
アンダー23男子プレート(24日)



アンダー23女子プレート(24日)



フレンド男子プレート(24日)



マスターズ男子AB混合プレート(24日)

