

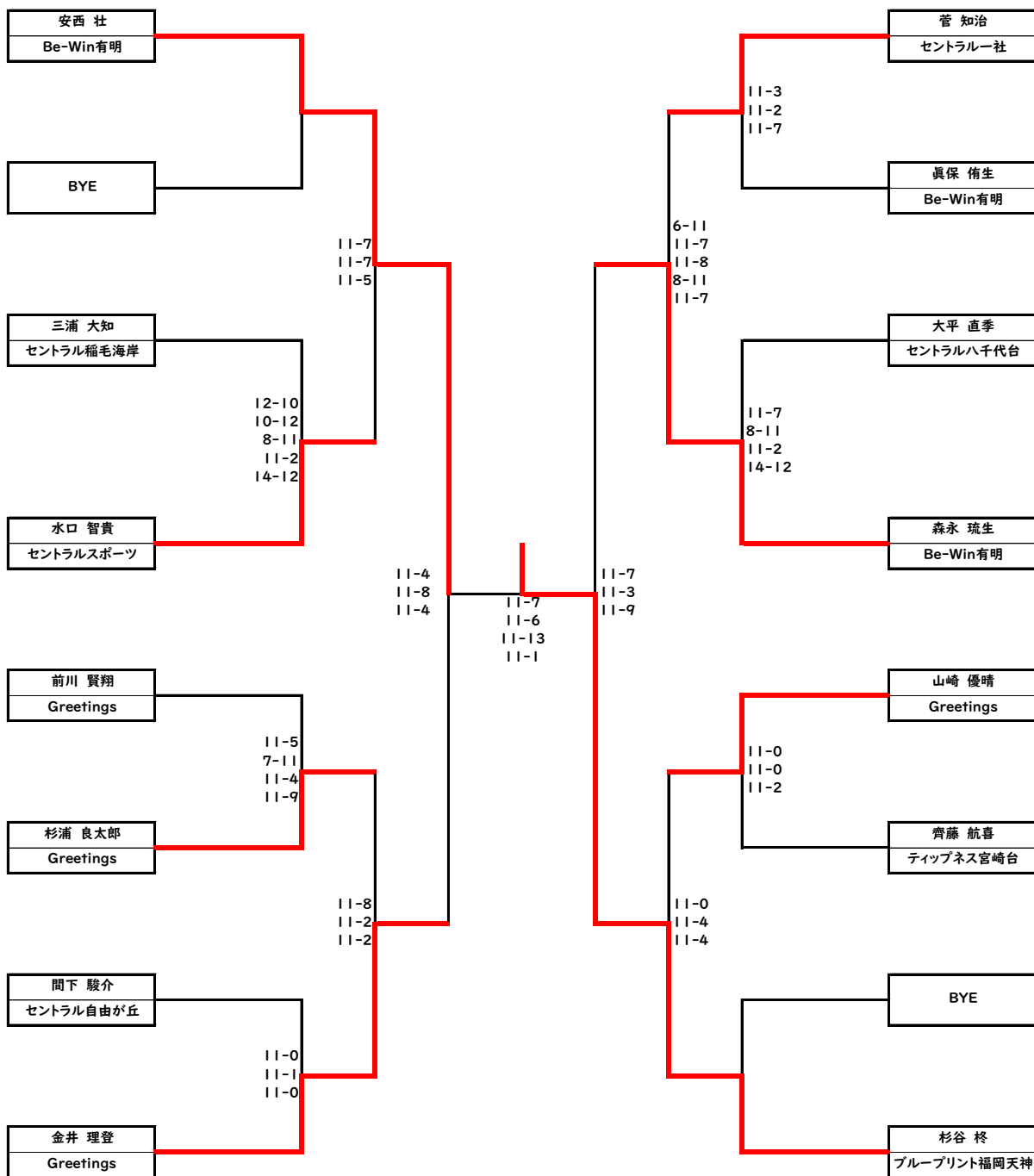
JOCジュニアオリンピックカップ 第30回全日本ジュニアスカッシュ選手権大会

BU9	松原 颯助	森 陽音	小出 淳平	水口 結稀	順位
	Be-Win有明	ティップネス宮崎台	ティップネス宮崎台	セントラルスポーツ	
松原 颯助	/	8-11 11-9	9-11 6-11	11-8 13-11	4位
Be-Win有明		9-11 5-11	11-3 11-4 3-11	12-14 5-11 7-11	3敗
森 陽音	11-8 9-11	/	11-4	12-10 11-8	1位
ティップネス宮崎台	11-9 11-5		11-1 11-7	6-11 10-12 12-10	3勝
小出 淳平	11-9 11-6	4-11	/	5-11 5-11	3位
ティップネス宮崎台	3-11 4-11 11-3	1-11 7-11		11-5 11-5 8-11	1勝2敗
水口 結稀	8-11 11-13	10-12 8-11	11-5 11-5	/	2位
セントラルスポーツ	14-12 11-5 11-7	11-6 12-10 10-12	5-11 5-11 11-8		2勝1敗

※2025年12月ランキング使用

U11男子 本戦

5GAMES



3位決定戦 5GAMES

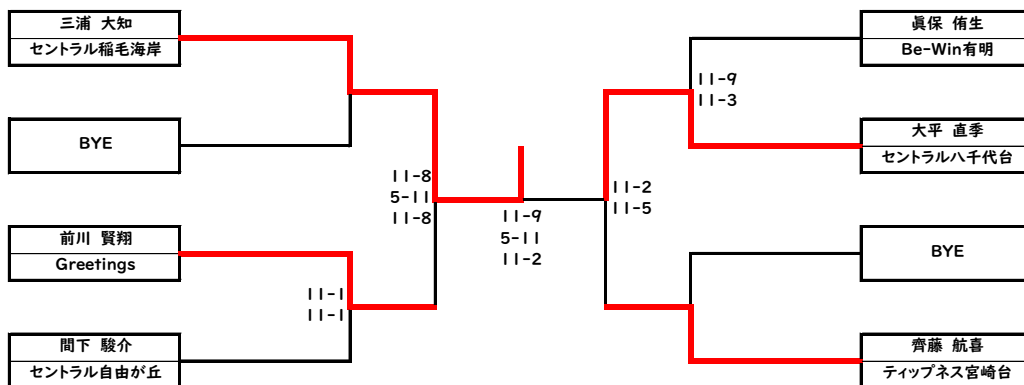
3位は表彰



※2025年12月ランキング使用

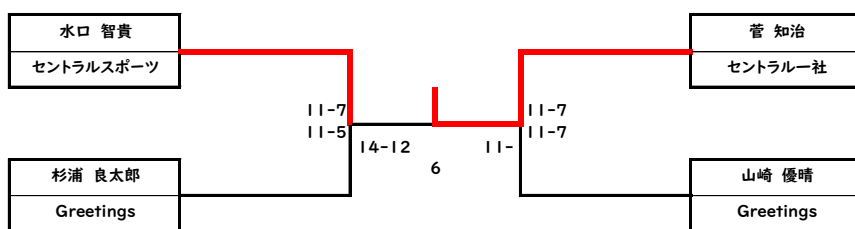
U11男子 1回戦敗者戦

3GAMES



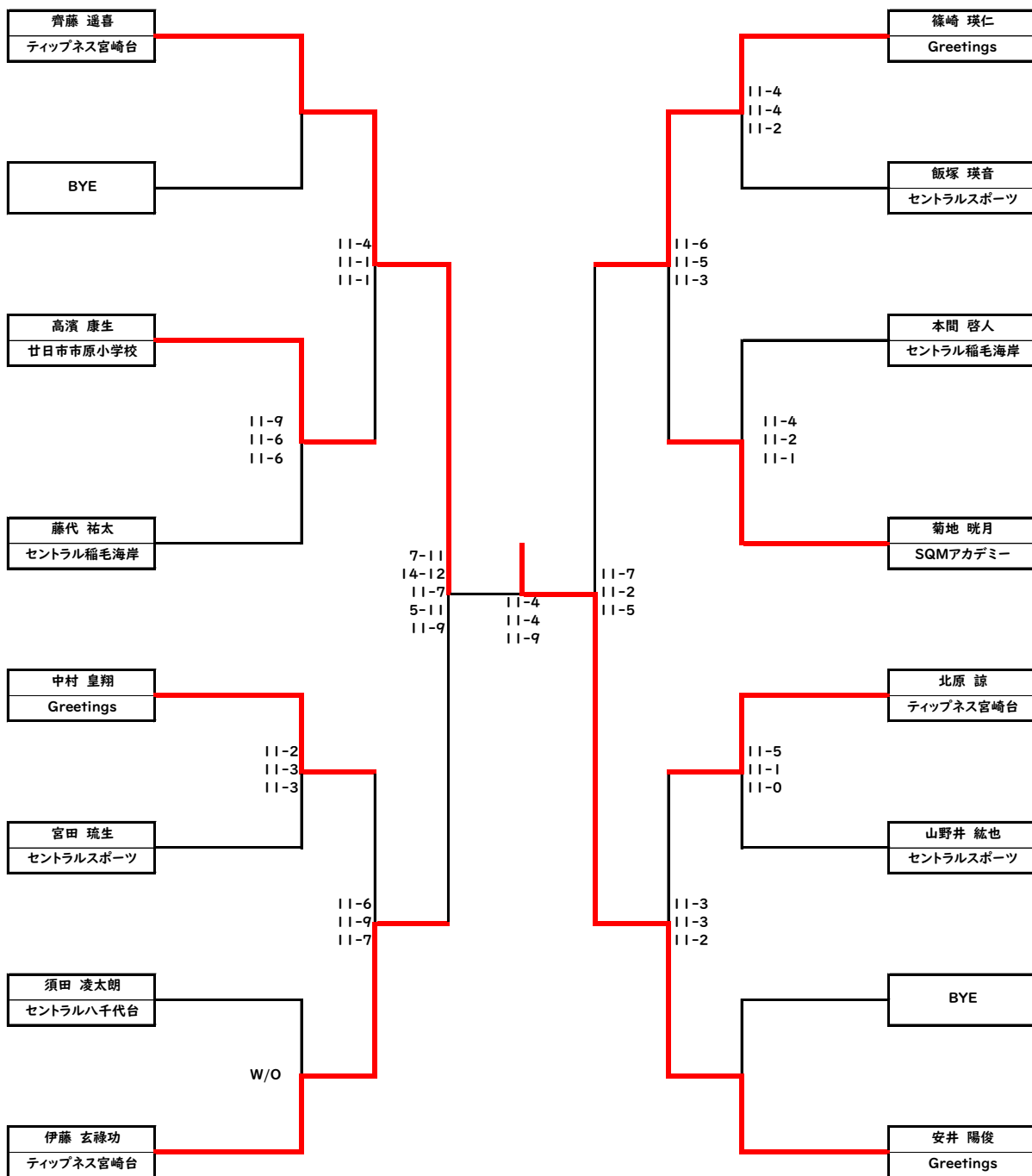
U11男子 2回戦敗者戦

3GAMES



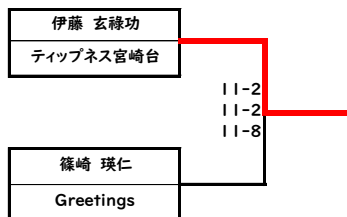
U13男子 本戦

5GAMES



3位決定戦 5GAMES

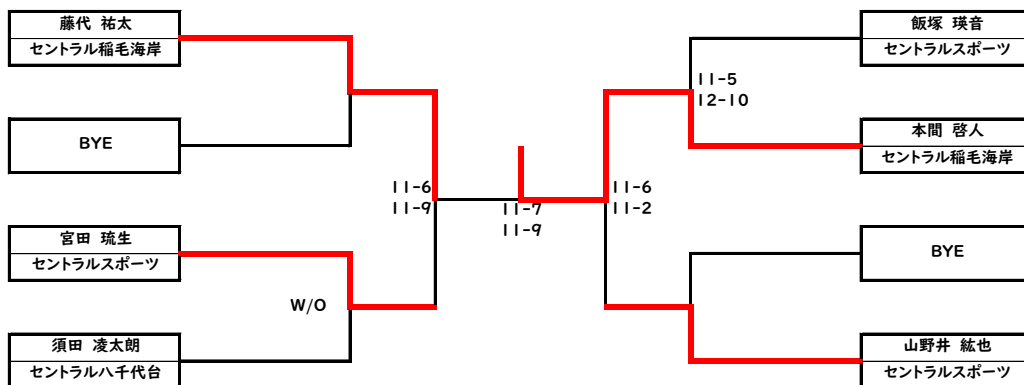
3位は表彰



※2025年12月ランキング使用

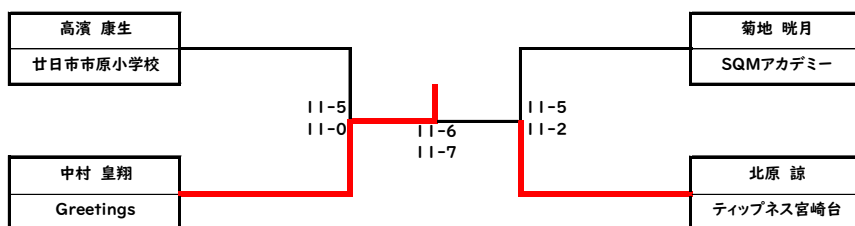
U13男子 1回戦敗者戦

3GAMES

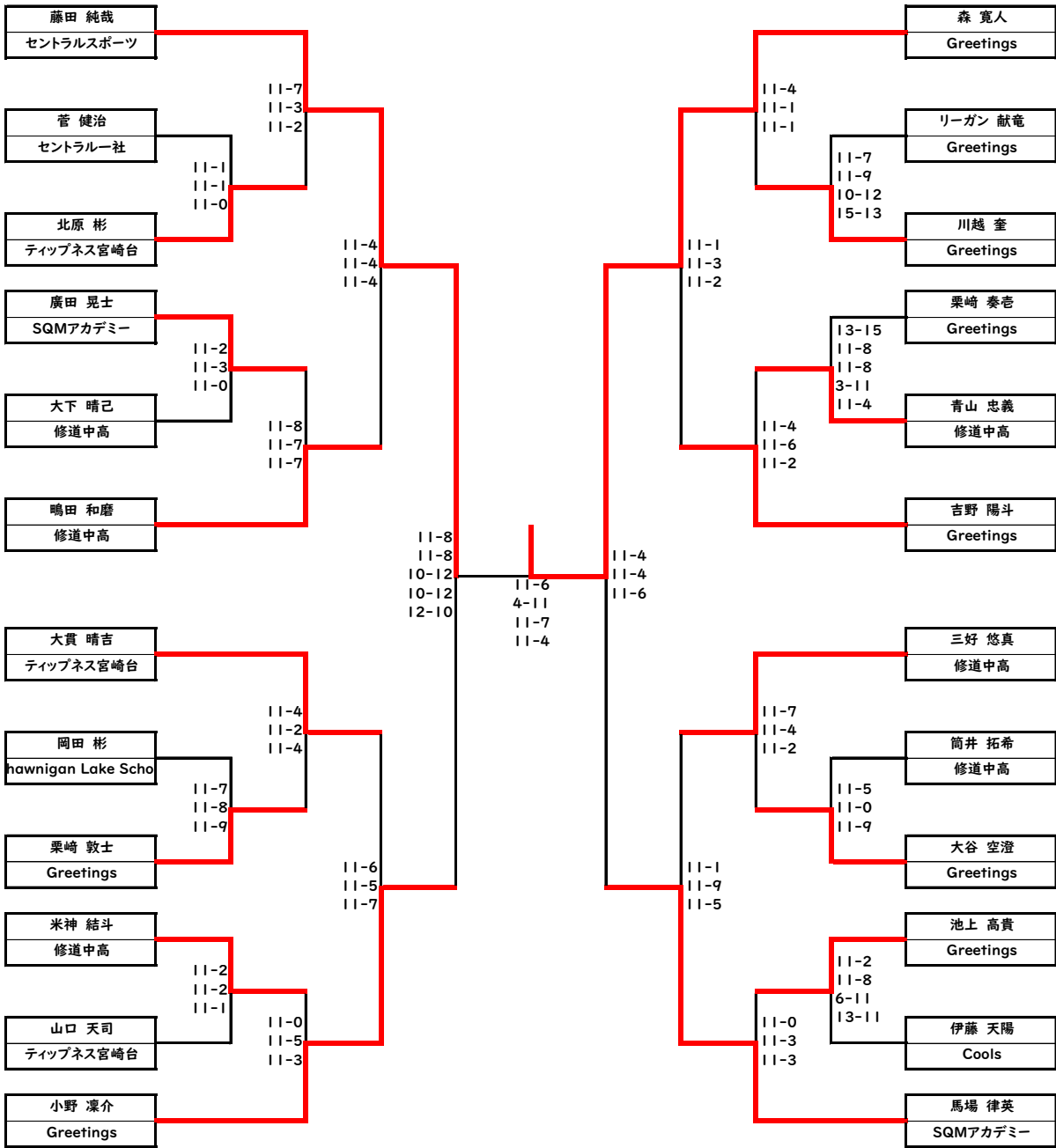


U13男子 2回戦敗者戦

3GAMES

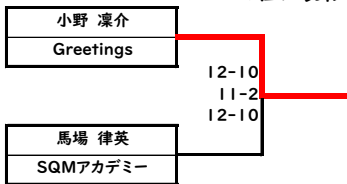


U15男子 本戦 **5GAMES**



3位決定戦 5GAMES

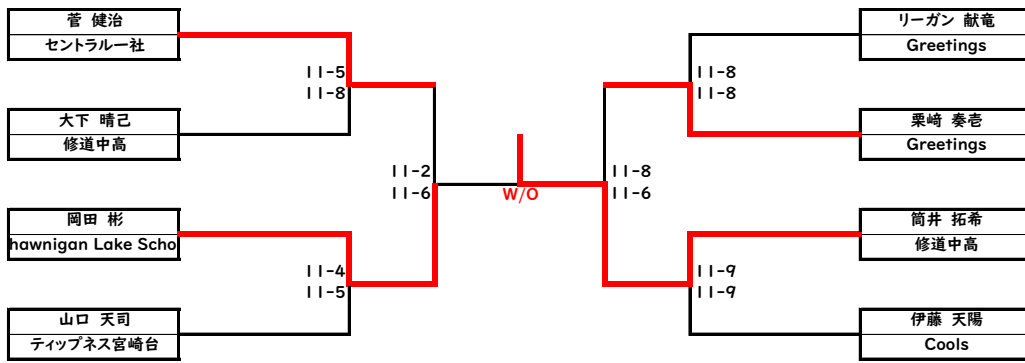
3位は表彰



※2025年12月ランキング使用

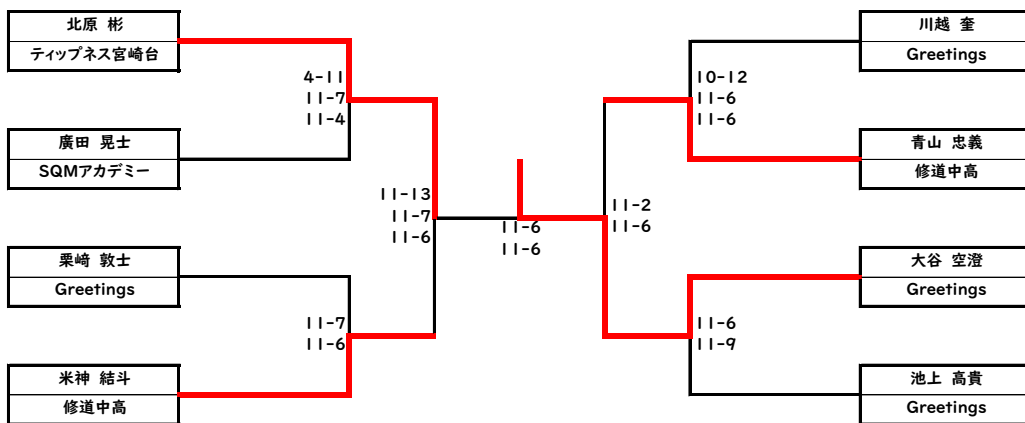
U15男子 1回戦敗者戦

3GAMES



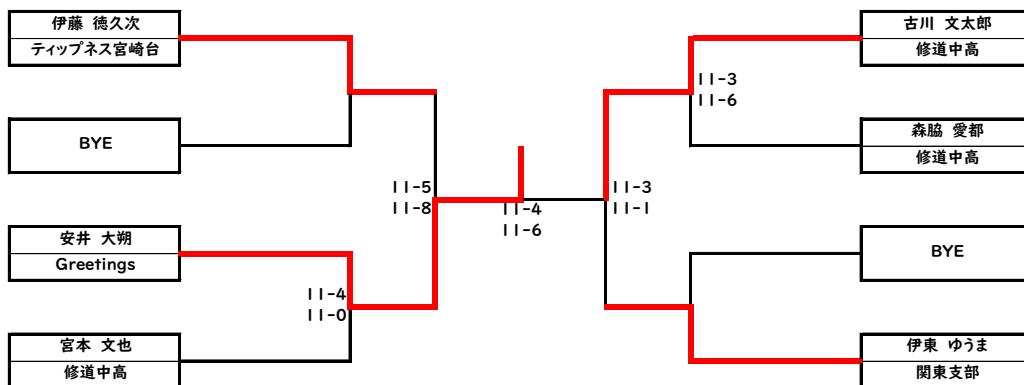
U15男子 2回戦敗者戦

3GAMES



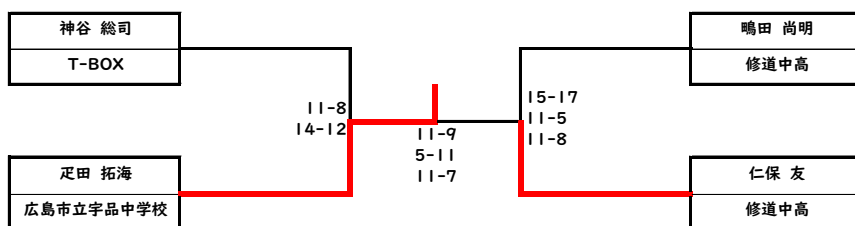
U17男子 1回戦敗者戦

3GAMES



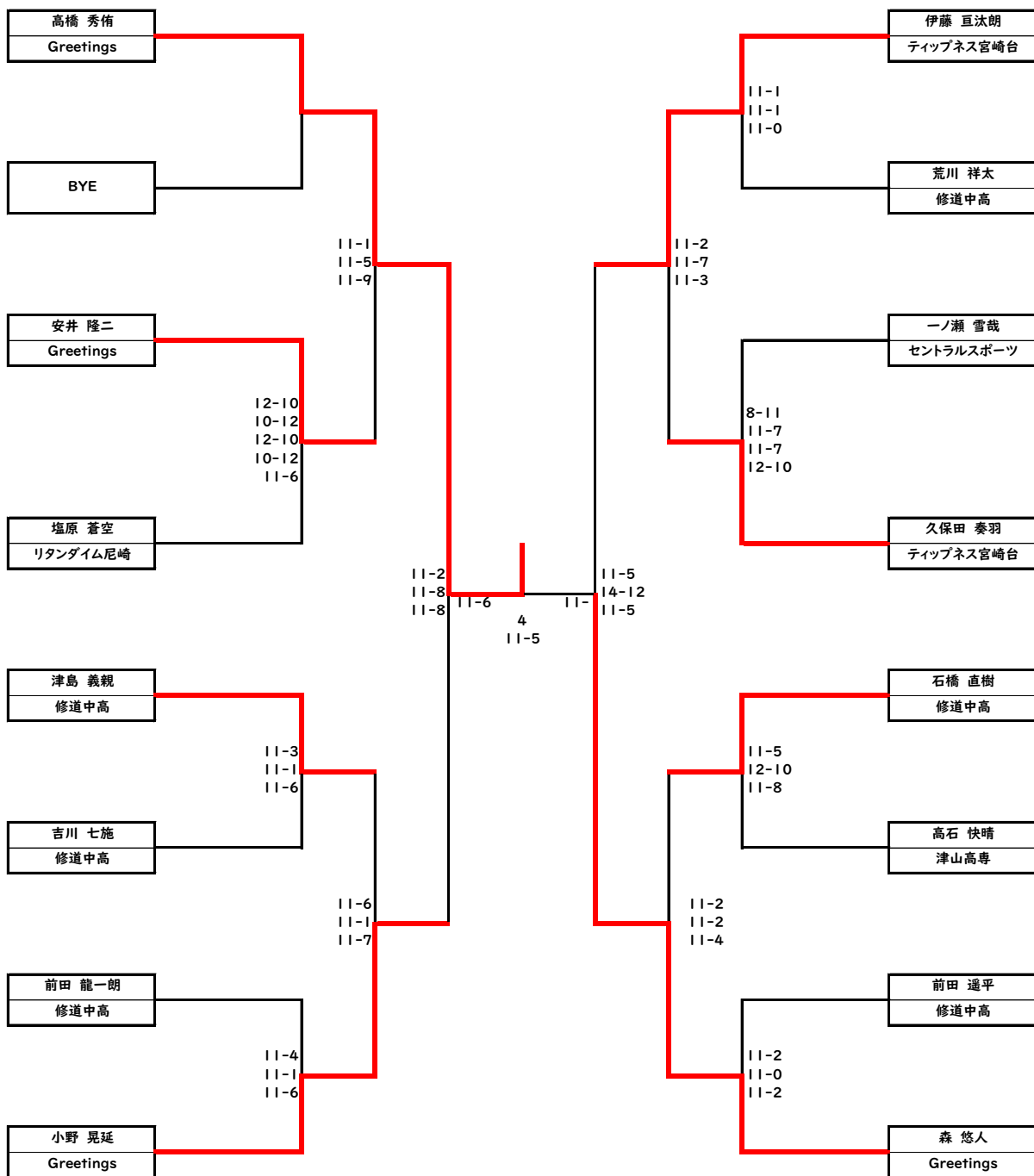
U17男子 2回戦敗者戦

3GAMES



U19男子 本戦

5GAMES



3位決定戦 5GAMES

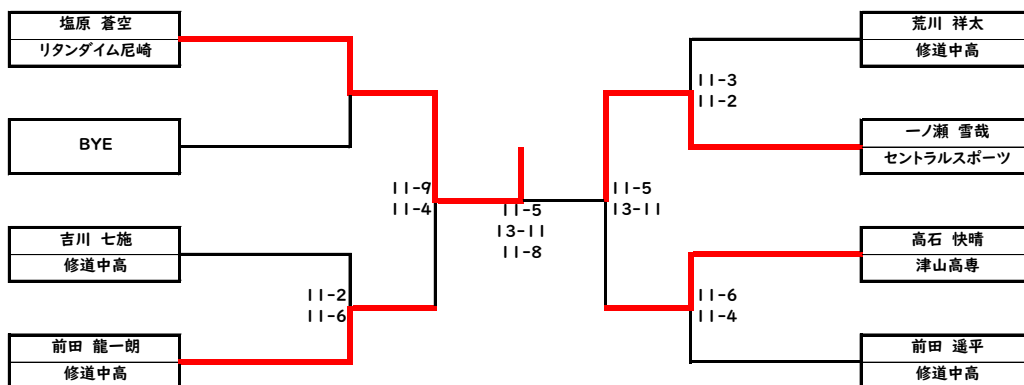
3位は表彰

※2025年12月ランキング使用



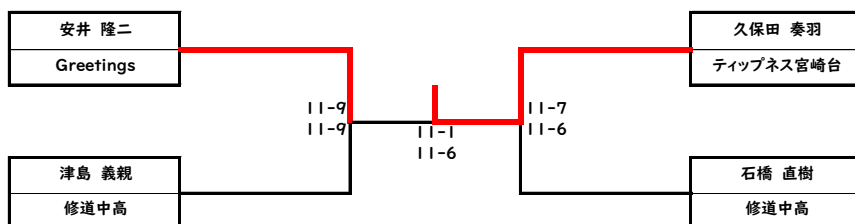
U19男子 1回戦敗者戦

3GAMES

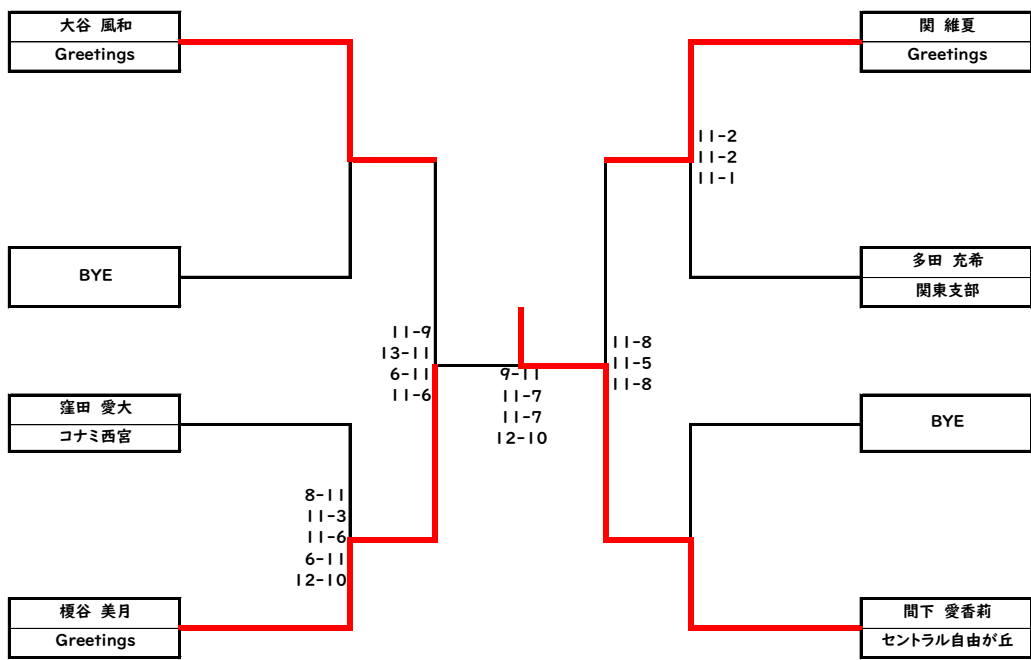


U19男子 2回戦敗者戦

3GAMES



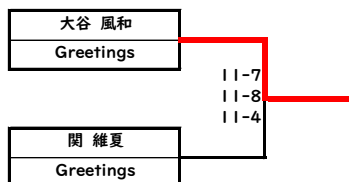
U9女子 本戦 5GAMES



※2025年12月ランキング使用

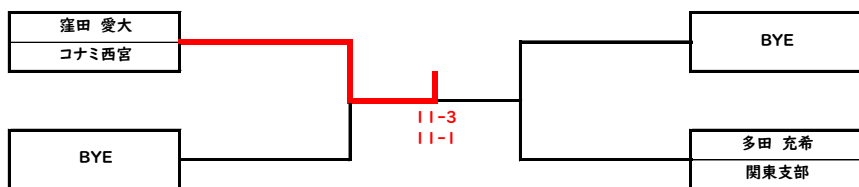
3位決定戦 5GAMES

3位は表彰

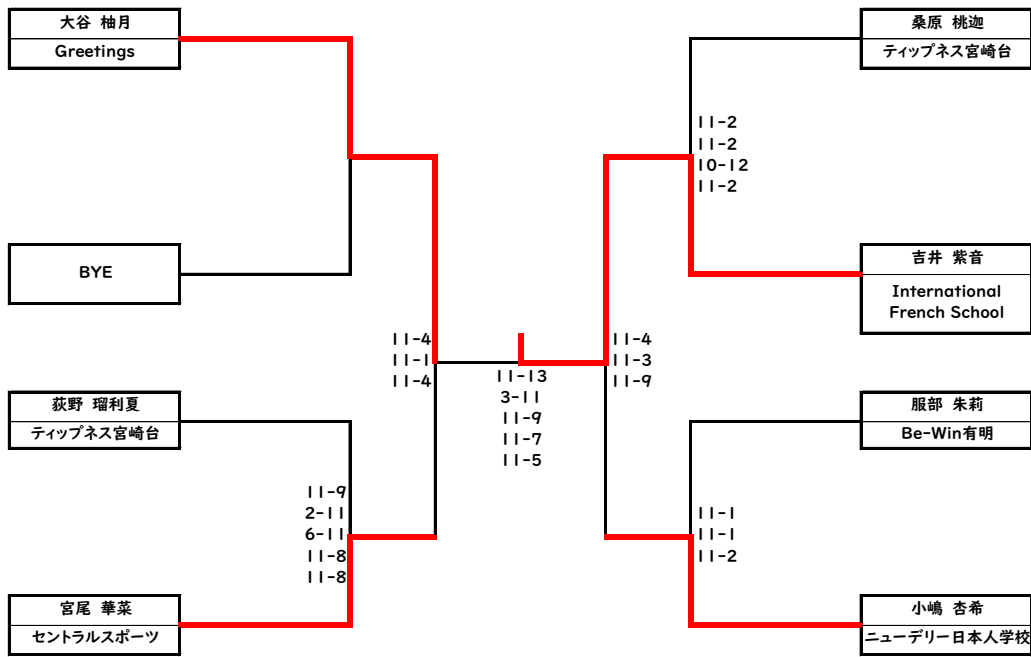


U9女子 1回戦敗者戦 3GAMES

優勝者は表彰



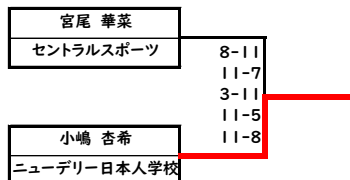
U11女子 本戦 5GAMES



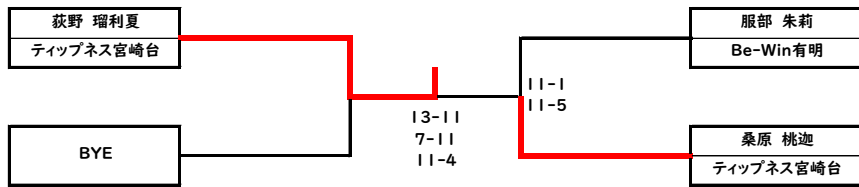
3位決定戦 5GAMES

※2025年12月ランキング使用

3位は表彰

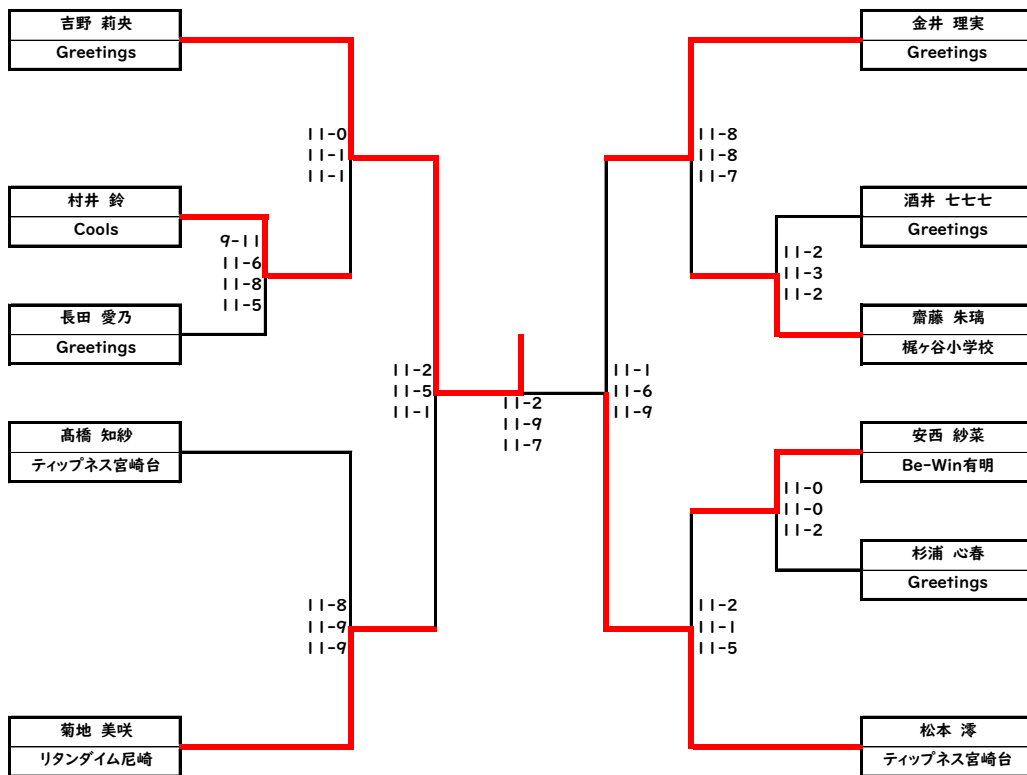


U11女子 1回戦敗者戦 3GAMES



U13女子 本戦

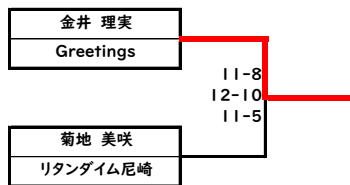
5GAMES



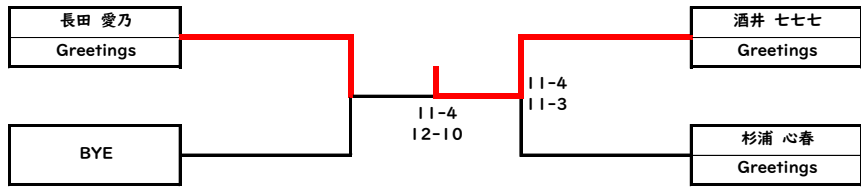
3位決定戦 5GAMES

3位は表彰

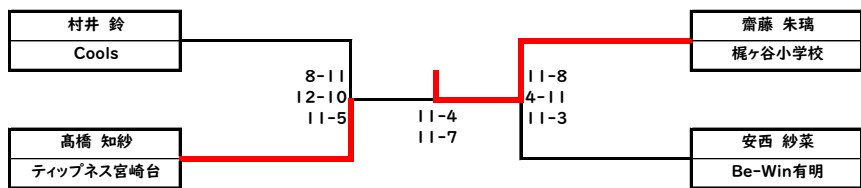
※2025年12月ランキング使用



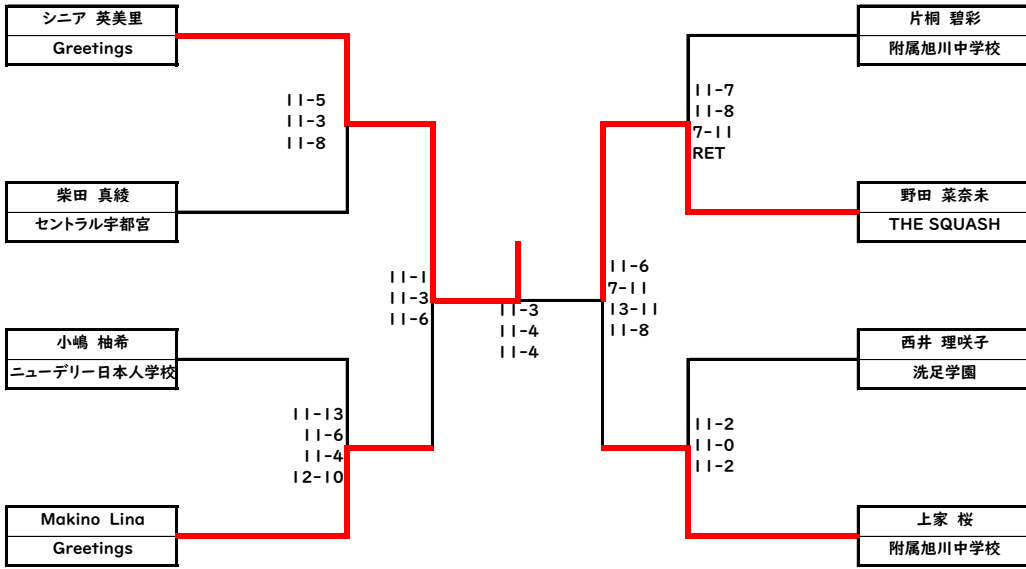
U13女子 1回戦敗者戦 3GAMES



U13女子 2回戦敗者戦 3GAMES



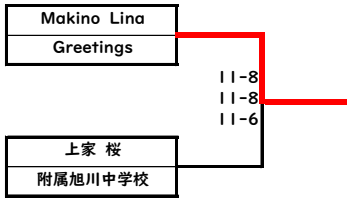
U15女子 本戦 5GAMES



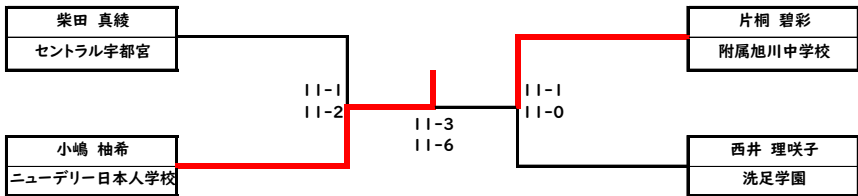
3位決定戦 5GAMES

※2025年12月ランキング使用

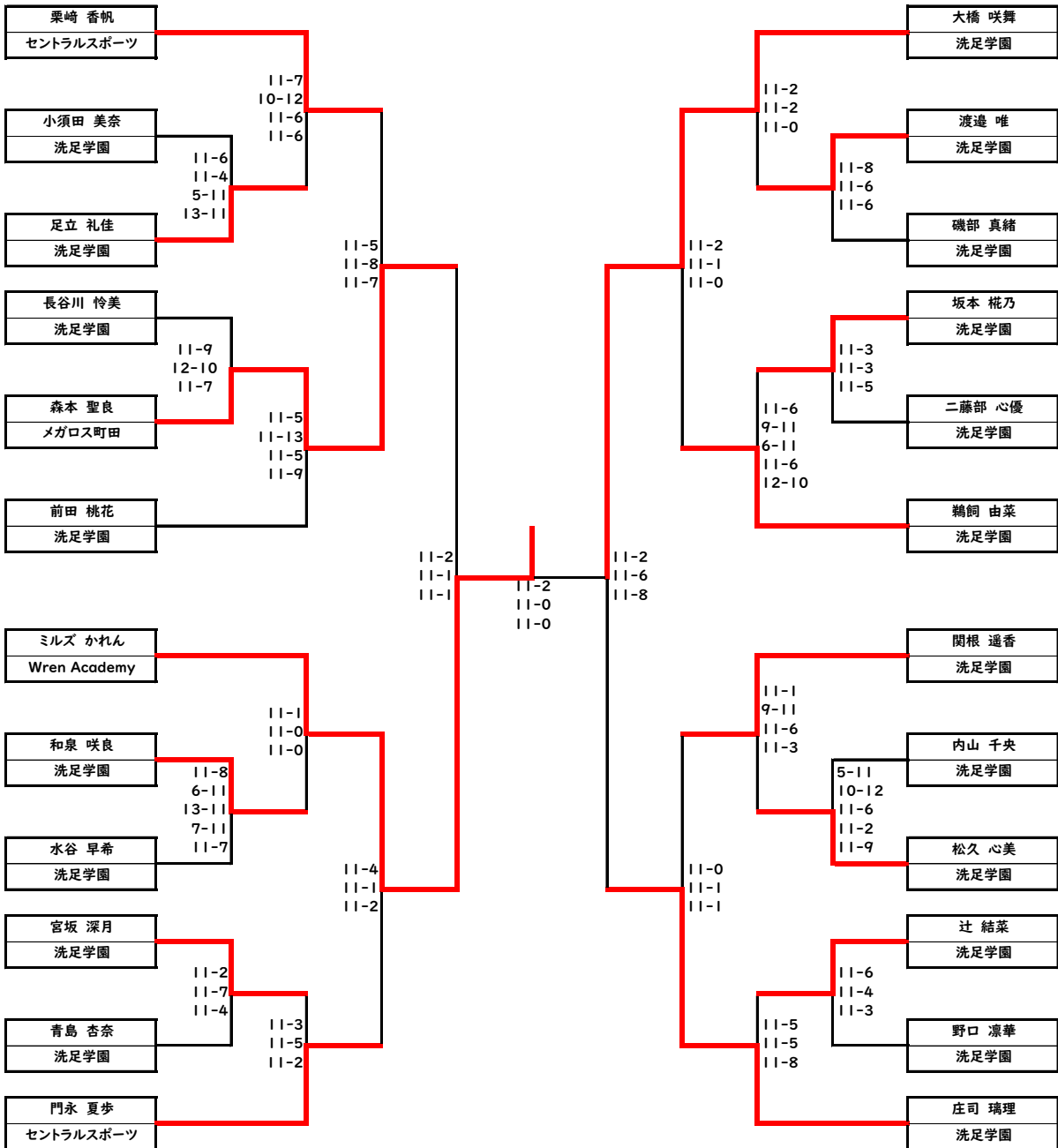
3位は表彰



U15女子 1回戦敗者戦 3GAMES



U17 女子本戦 GAMES

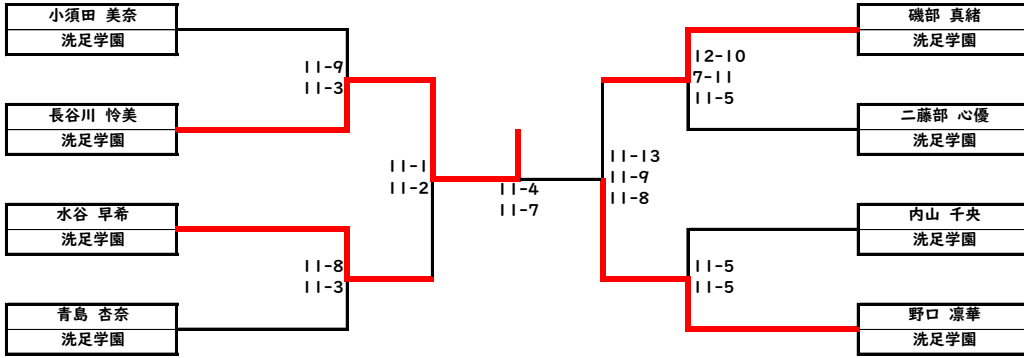


※2025年12月ランキング使用

U17女子 1回戦敗者戦

3GAMES

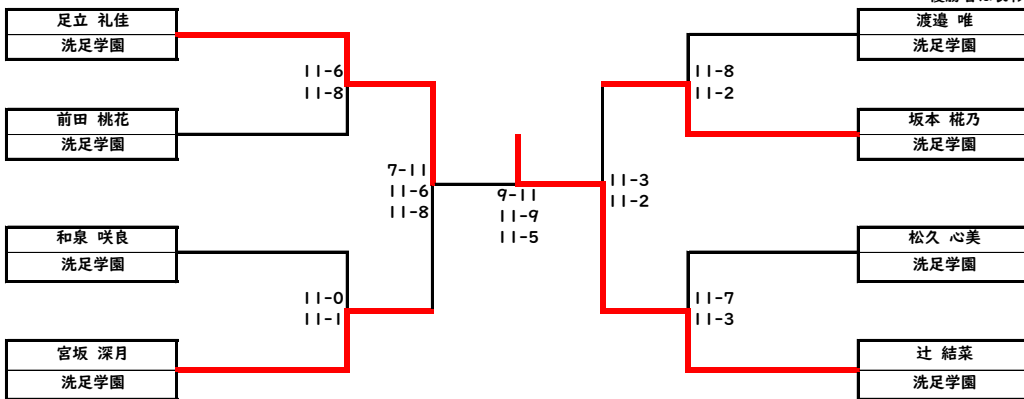
優勝者は表彰



U17女子 2回戦敗者戦

3GAMES

優勝者は表彰



JOCジュニアオリンピックカップ 第30回全日本ジュニアスカッシュ選手権大会

GU19	西尾 舞洋	中島 晶	桑原 杏奈	緑川 ひまり	井津川 結菜	順位
	ティップネス宮崎台	ティップネス宮崎台	ティップネス宮崎台	Greetings	SQMアカデミー	
西尾 舞洋	/	11-4 10-12	11-1 11-4	11-6 11-8	W/O	1位
ティップネス宮崎台		11-6 11-6	11-3	11-1		4勝
中島 晶	4-11 12-10	/	8-11 11-7	8-11 11-5	W/O	2位
ティップネス宮崎台	6-11 6-11		11-8 11-7	11-6 11-4		3勝1敗
桑原 杏奈	1-11 4-11	11-8 7-11	/	11-7 11-7	W/O	3位
ティップネス宮崎台	3-11	8-11 7-11		9-11 11-8		2勝2敗
緑川 ひまり	6-11 8-11	11-8 5-11	7-11 7-11	/	W/O	4位
Greetings	1-11	6-11 4-11	11-9 8-11			1勝3敗
井津川 結菜	W/O	W/O	W/O	W/O	/	5位
SQMアカデミー						5敗

※2025年12月ランキング使用