

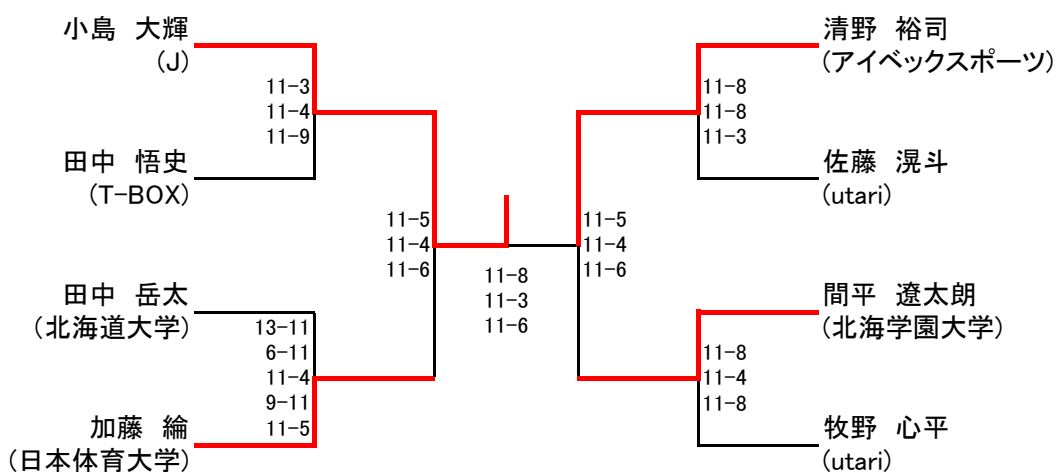
# Greetings Challenge Cup

## 2026 in 札幌



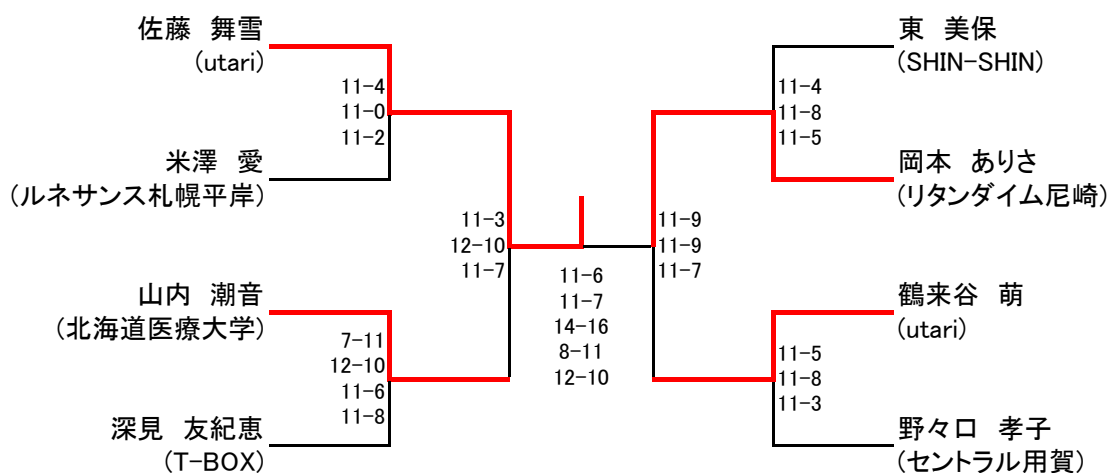
### 選手権男子 本戦 3/29(日)

2026年2月10日付ランキング使用



### 選手権女子 本戦 本戦 3/29(日)

2026年2月10日付ランキング使用



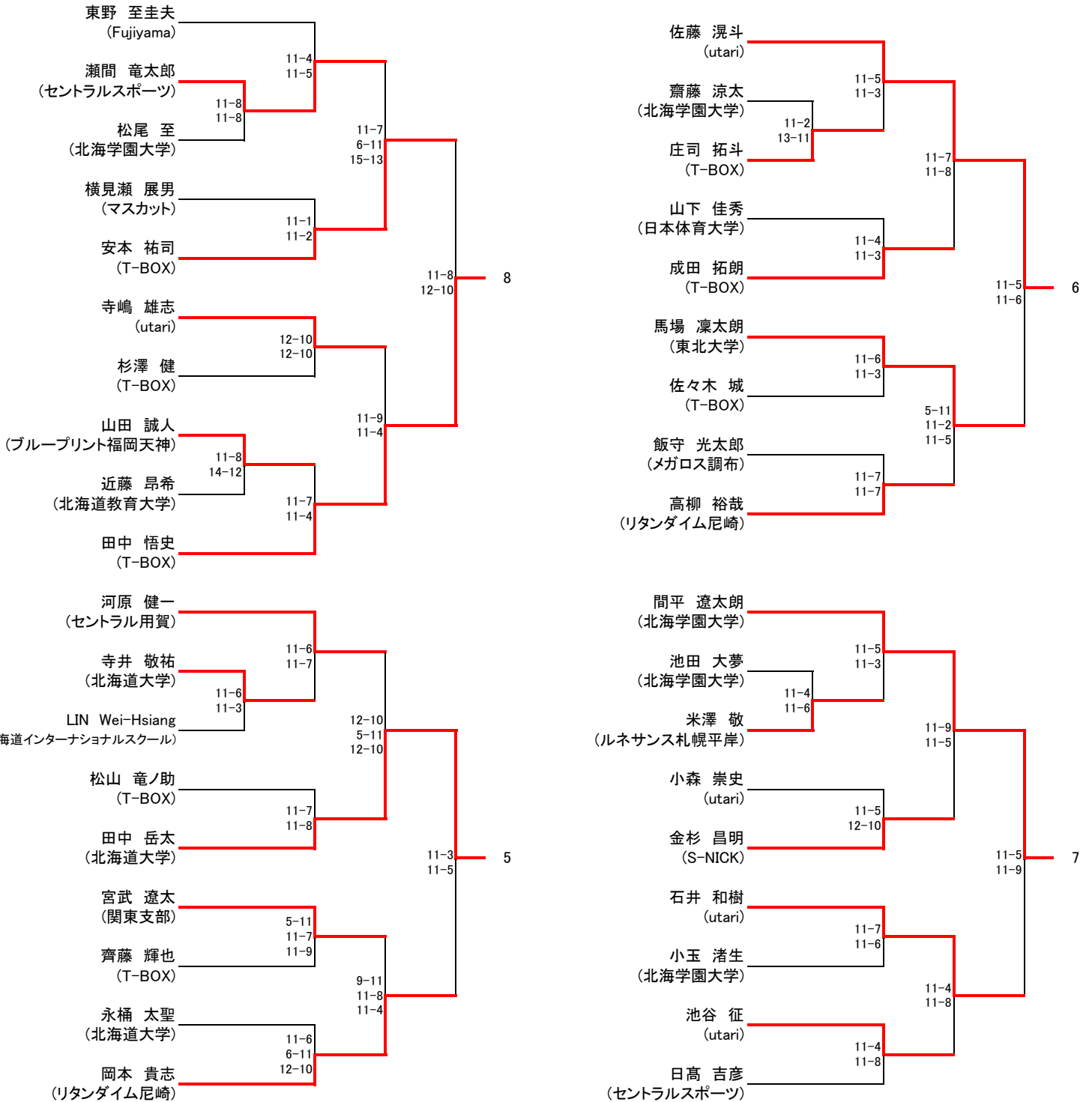
# Greetings Challenge Cup

## 2026 in 札幌



### 選手権男子 予選 3/28(土)

2026年2月10日付ランキング使用



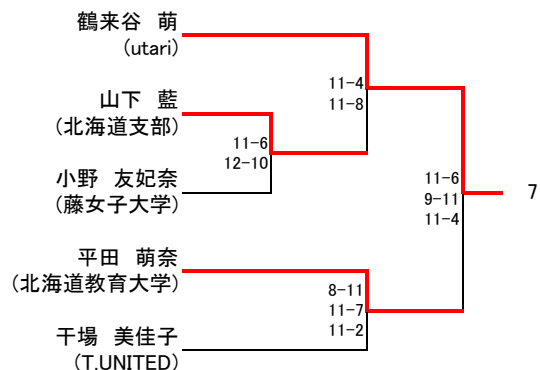
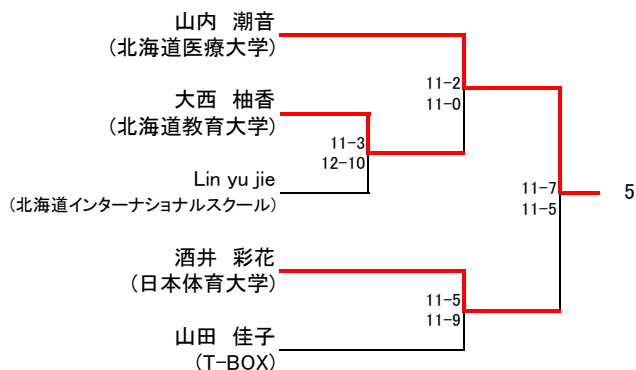
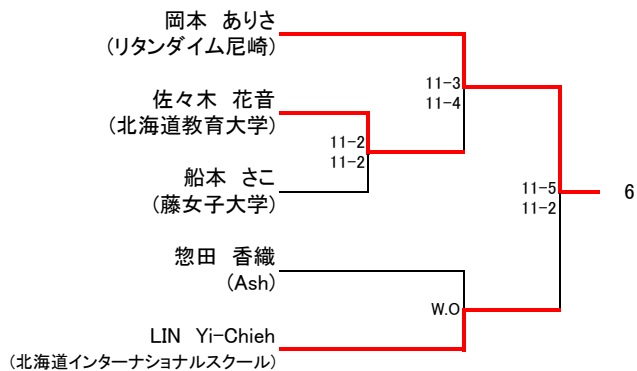
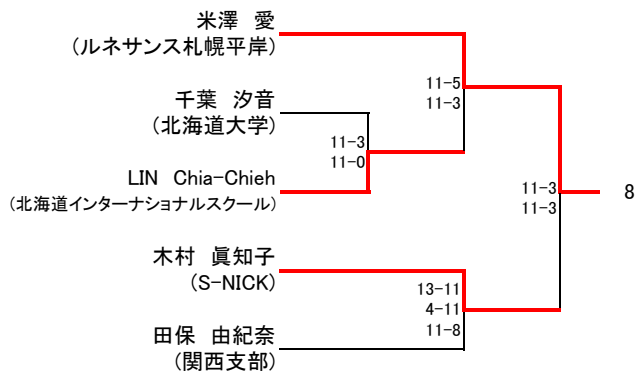
# Greetings Challenge Cup

## 2026 in 札幌



### 選手権女子 予選 3/28(土)

2026年2月10日付ランキング使用

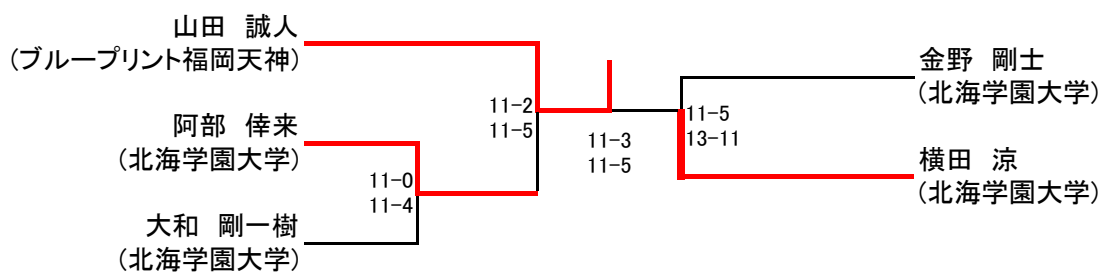


# Greetings Challenge Cup

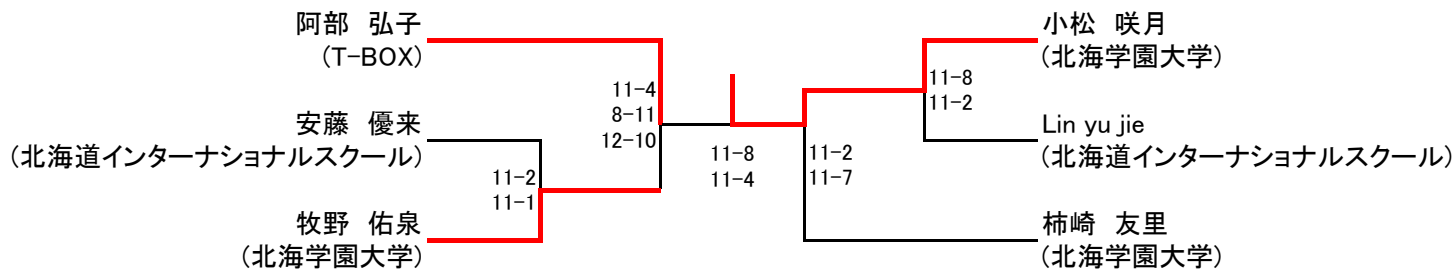
## 2026 in 札幌



### Goldフレンド男子 3/29(日)



### フレンド女子 3/29(日)



# Greetings Challenge Cup

## 2026 in 札幌



### Silverフレンド男子 3/29(日)

	吉野 智紀	長谷川 和樹	LIN Wei-Hsiang	結果
吉野 智紀 (附属旭川中学校)		○ 11-2 11-2	○ 11-3 11-9	1
長谷川 和樹 (北海学園大学)	× 2-11 2-11		× 4-11 0-11	3
LIN Wei-Hsiang (北海道インターナショナルスクール)	× 3-11 9-11	○ 11-4 11-0		2

### マスターズover35男子 3/28(土)

	横見瀬 展男	佐々木 城	小幡 博	熊林 伸一	結果
横見瀬 展男 (マスカット)		○ 10-12 11-1 11-9	× 11-7 7-11 7-11	○ w.o.	2
佐々木 城 (T-BOX)	× 12-10 1-11 9-11		× 2-11 4-11	○ w.o.	3
小幡 博 (T-BOX)	○ 7-11 11-7 11-7	○ 11-2 11-4		○ w.o.	1
熊林 伸一 (T-BOX)	× w.o	× w.o	× w.o		—