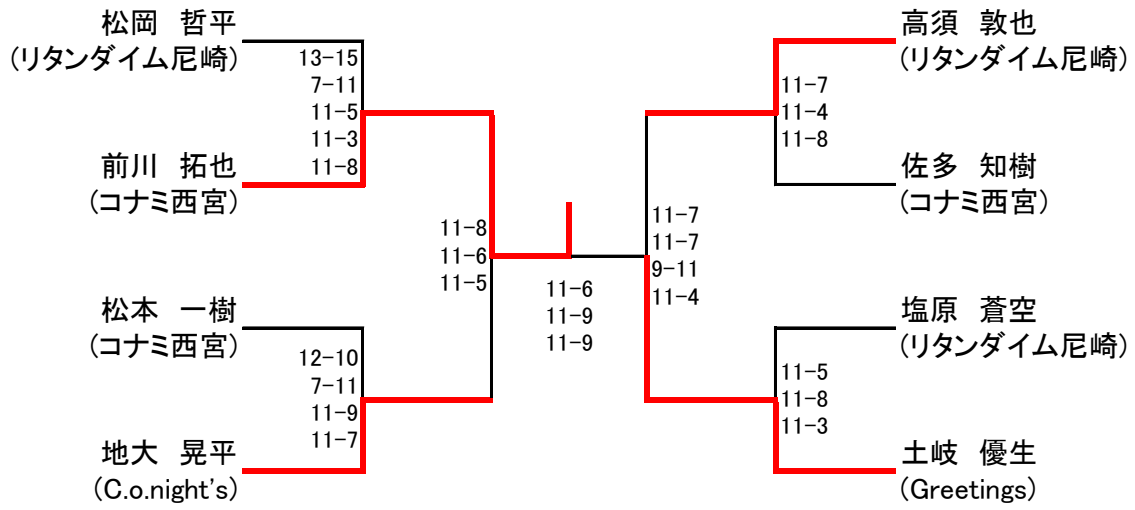
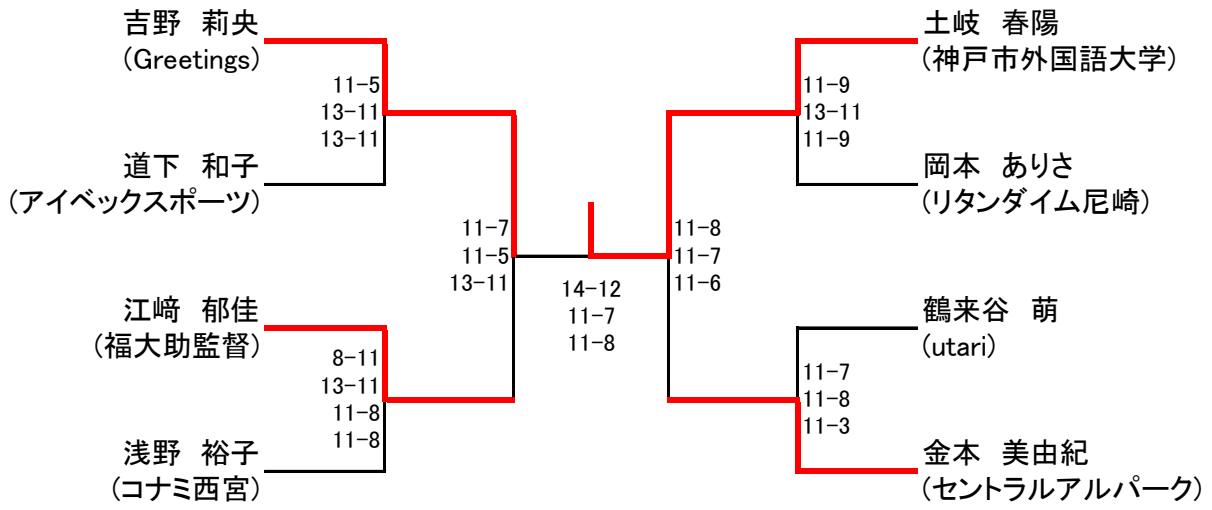


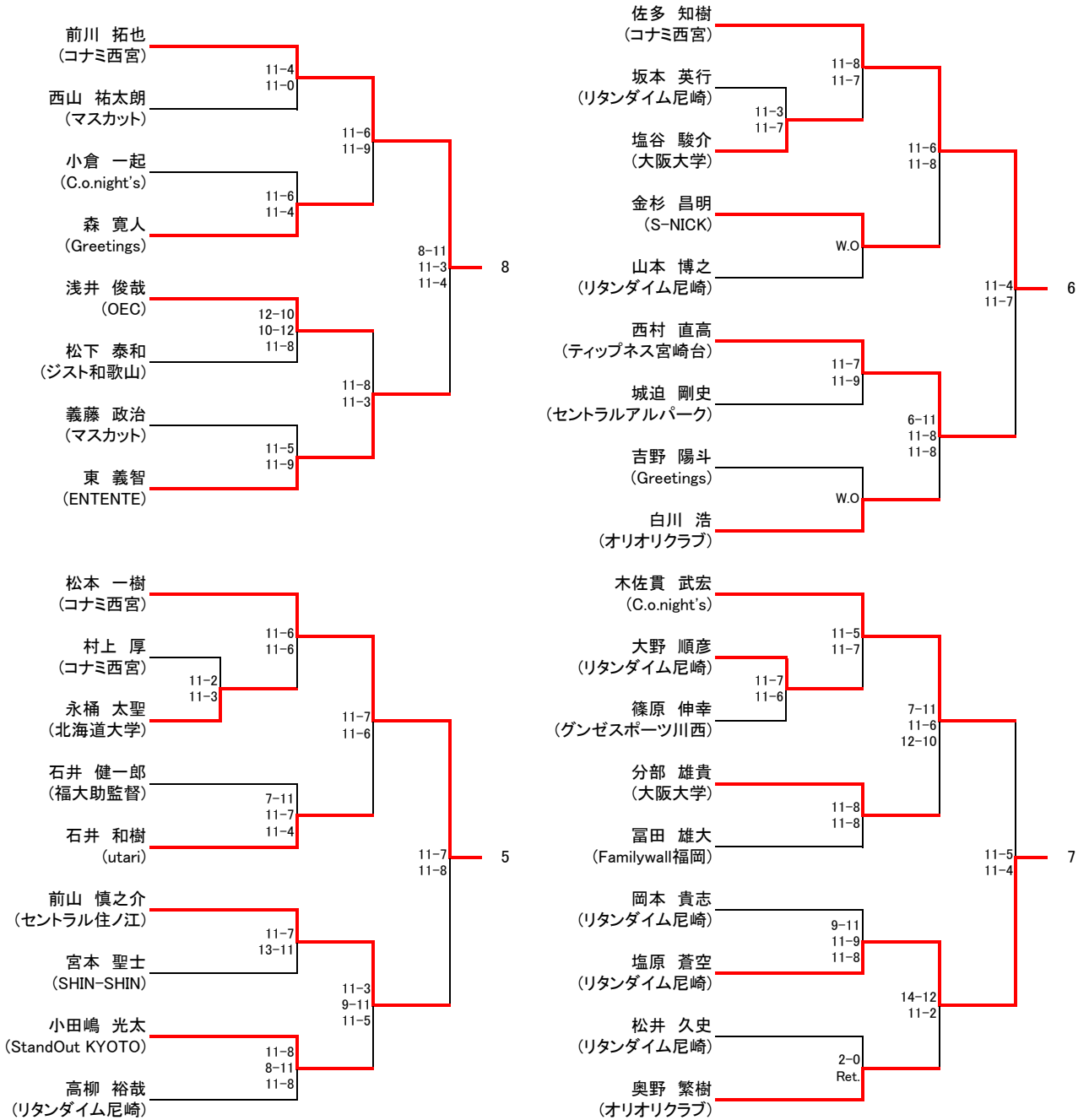
選手権男子本戦



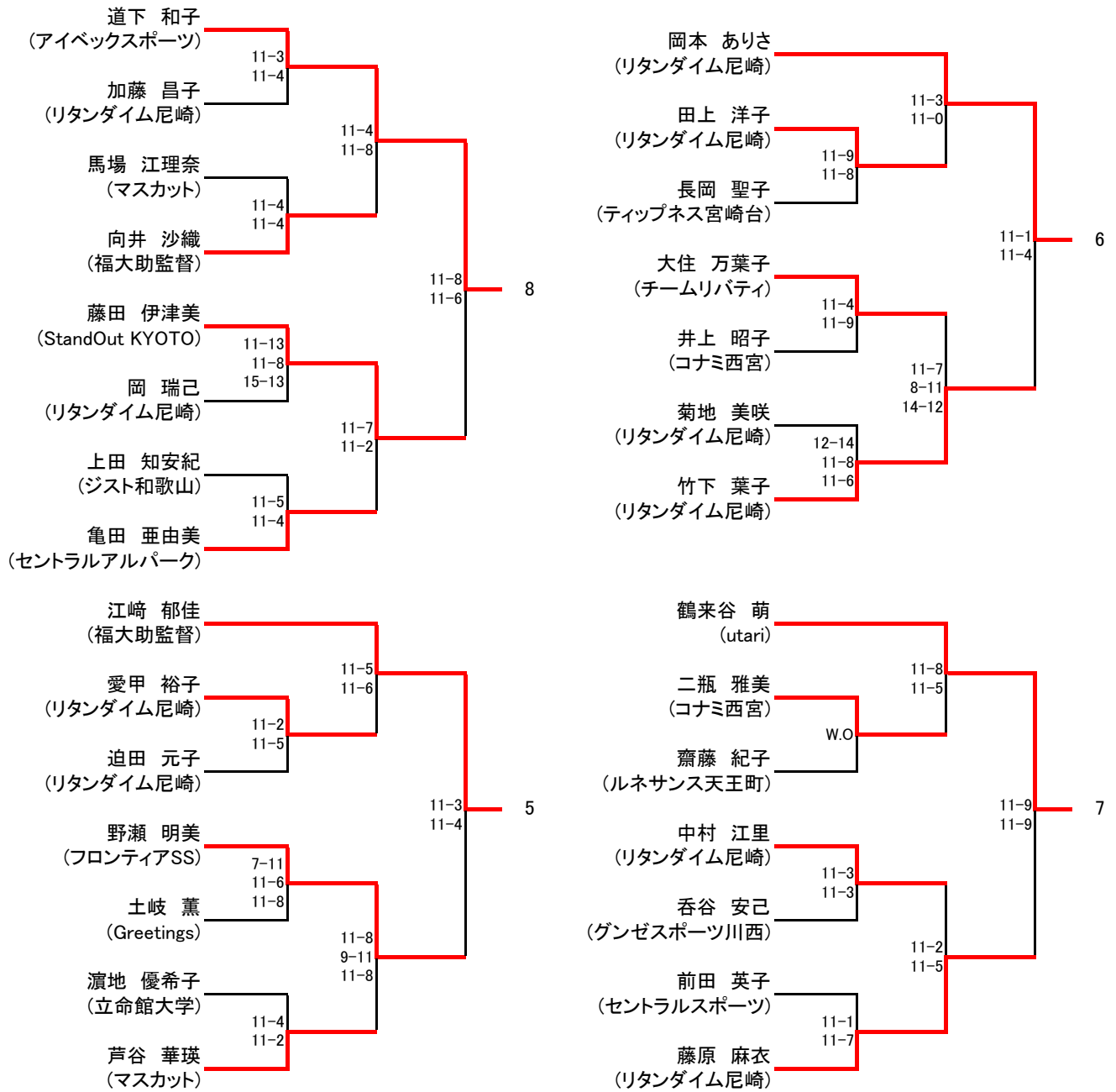
選手権女子本戦



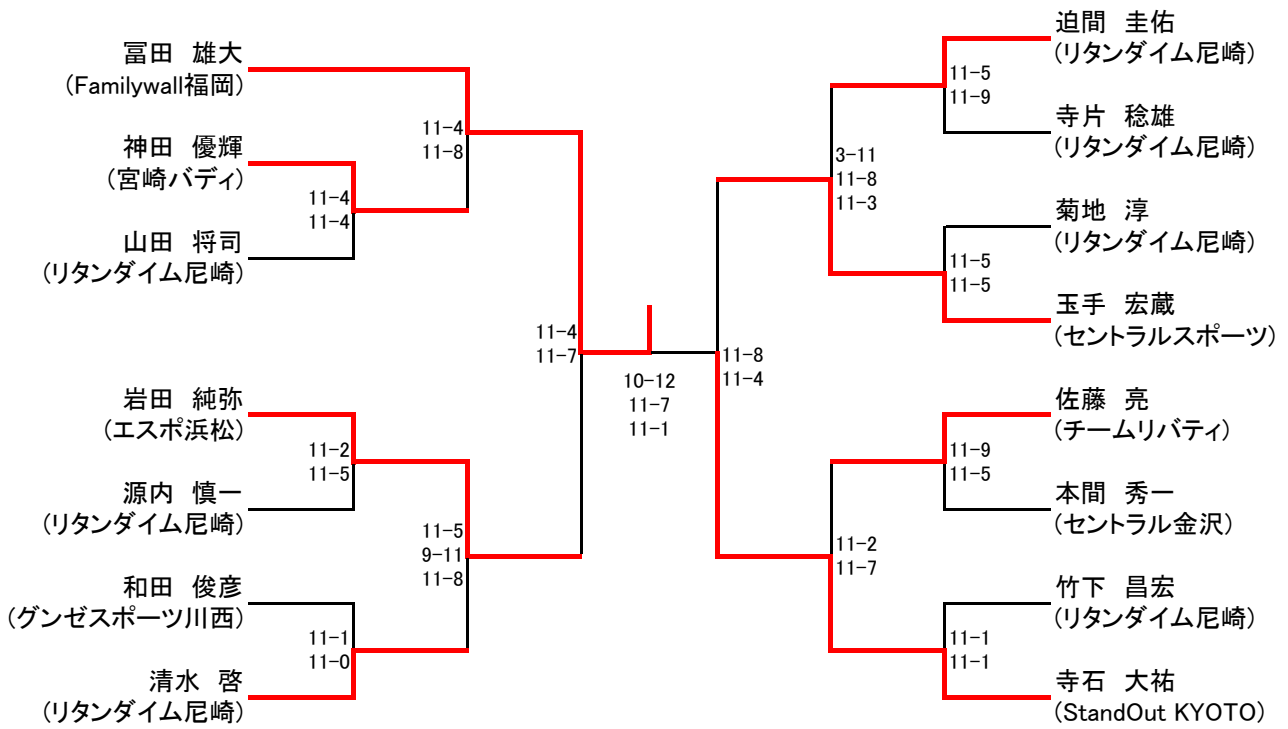
選手権男子予選



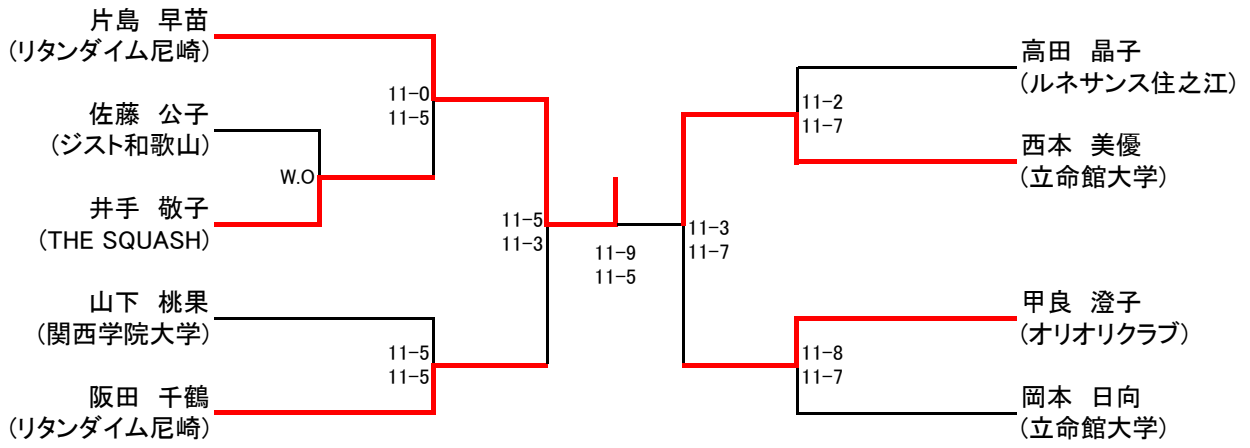
選手権女子予選



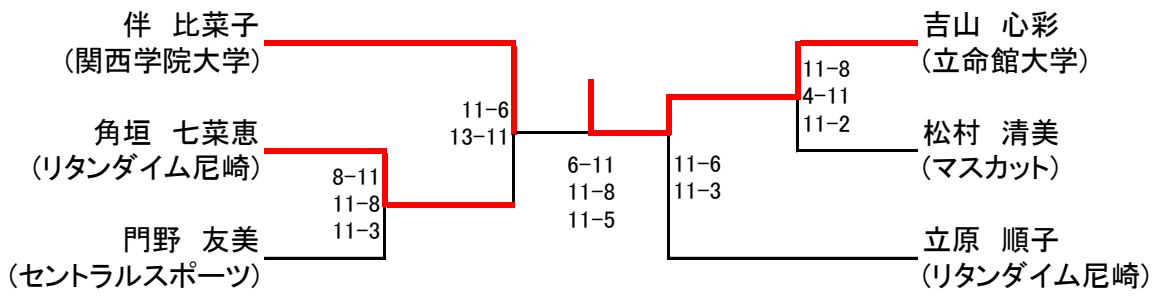
フレンド男子



フレンド女子



新人女子



新人男子(リーグ戦)

	丹野 叶翔	松本 朋和	橋本 宗直	勝敗	順位
丹野 叶翔(リタンタイム尼崎)		×0(2-11.1-11)2	×0(1-11.3-11)2	0勝2敗	3
松本 朋和(立命館大学)	○		×0(3-11.6-11)2	1勝1敗	2
橋本 宗直(関西学院大学)	○	○		2勝0敗	1