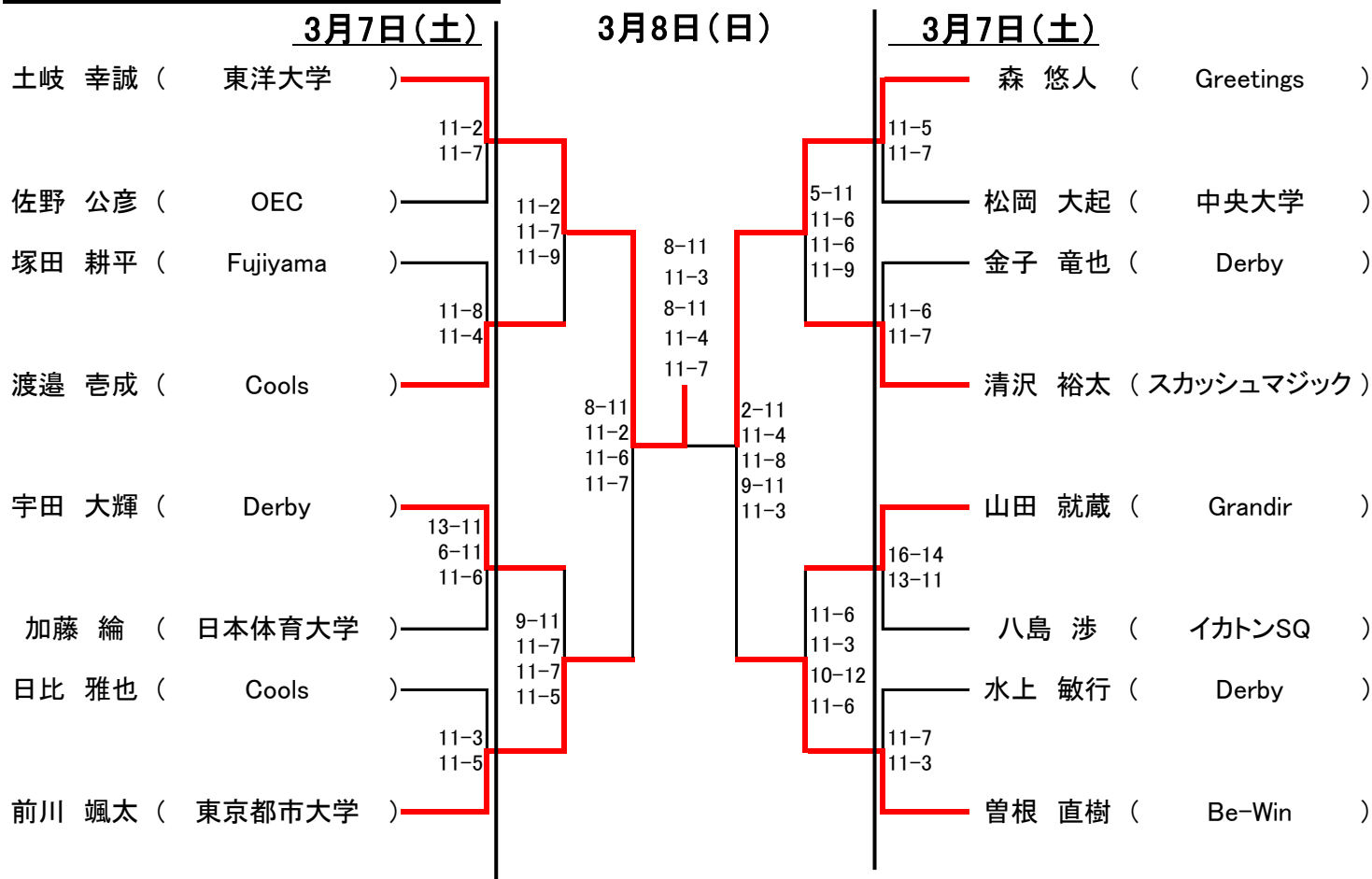
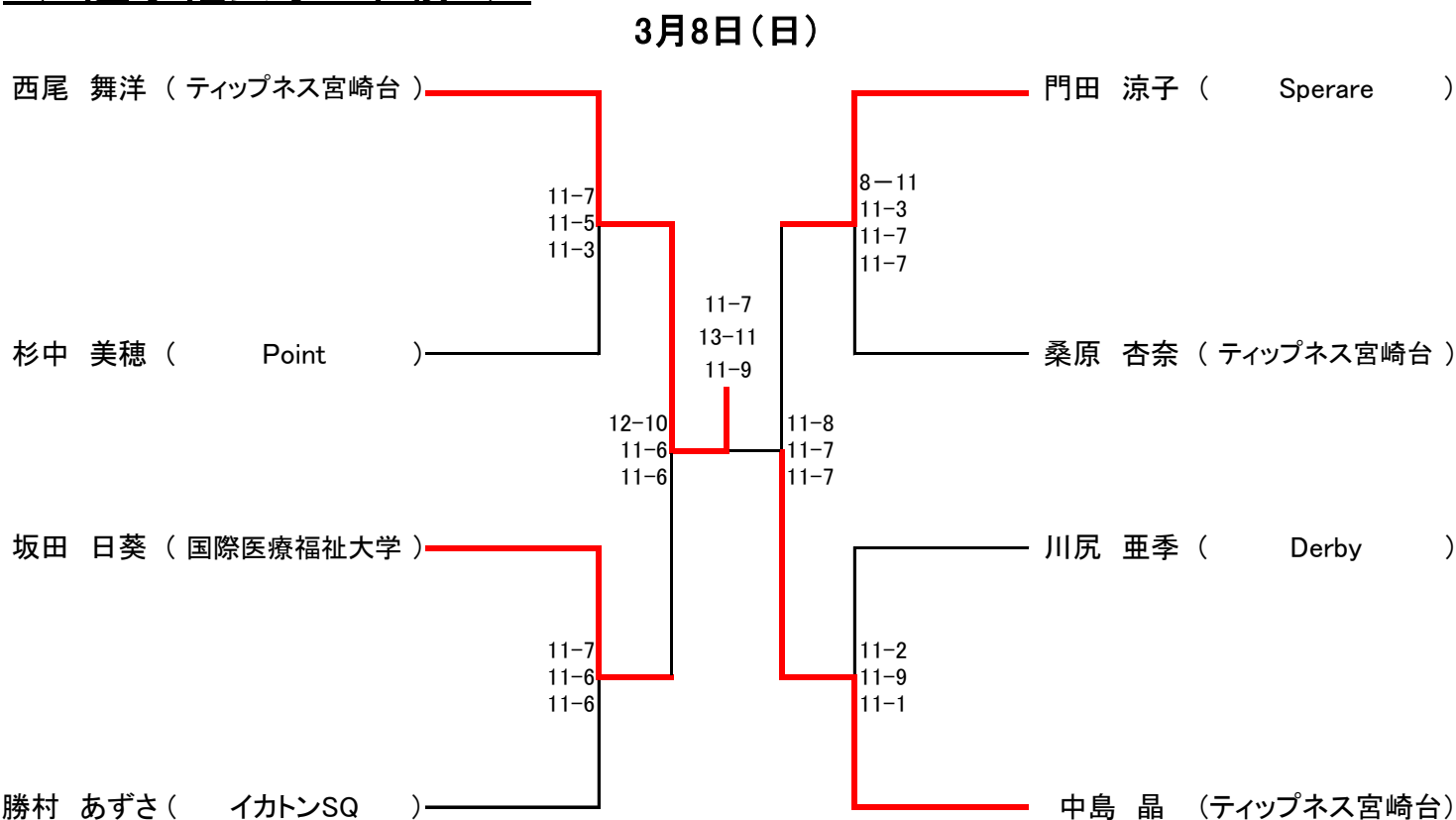


## < 選手権男子 本戦 >



## < 選手権女子 本戦 >





# < 選手権男子 予選 >

3月7日(土) 予選はすべてラリーポイント11点3ゲームスで行います。





医療法人財団興和会

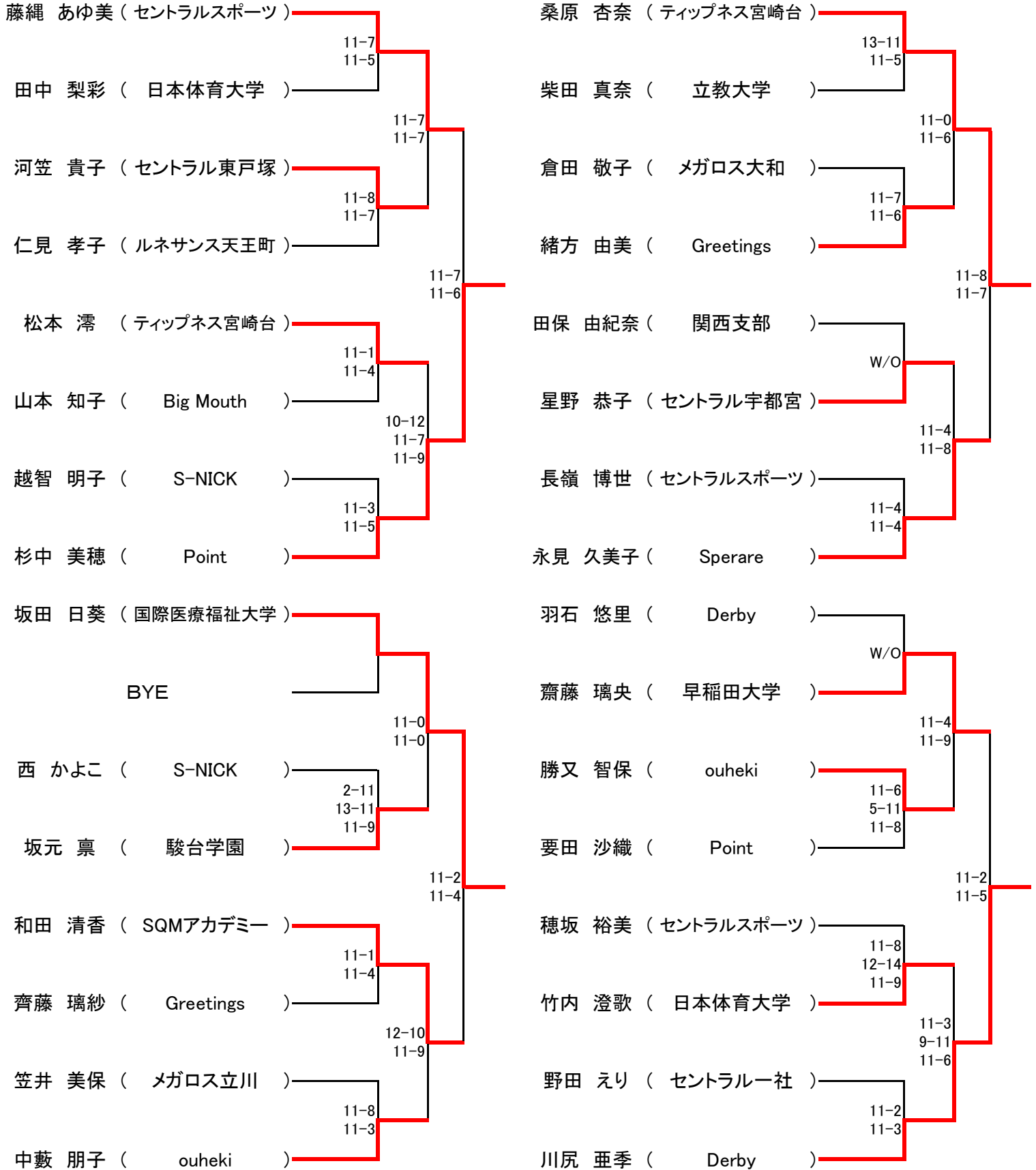
みぎたクリニック



クリタック株式会社

### < 選手権女子 予選 >

3月7日(土) 予選はすべてラリーポイント11点3ゲームスで行います。



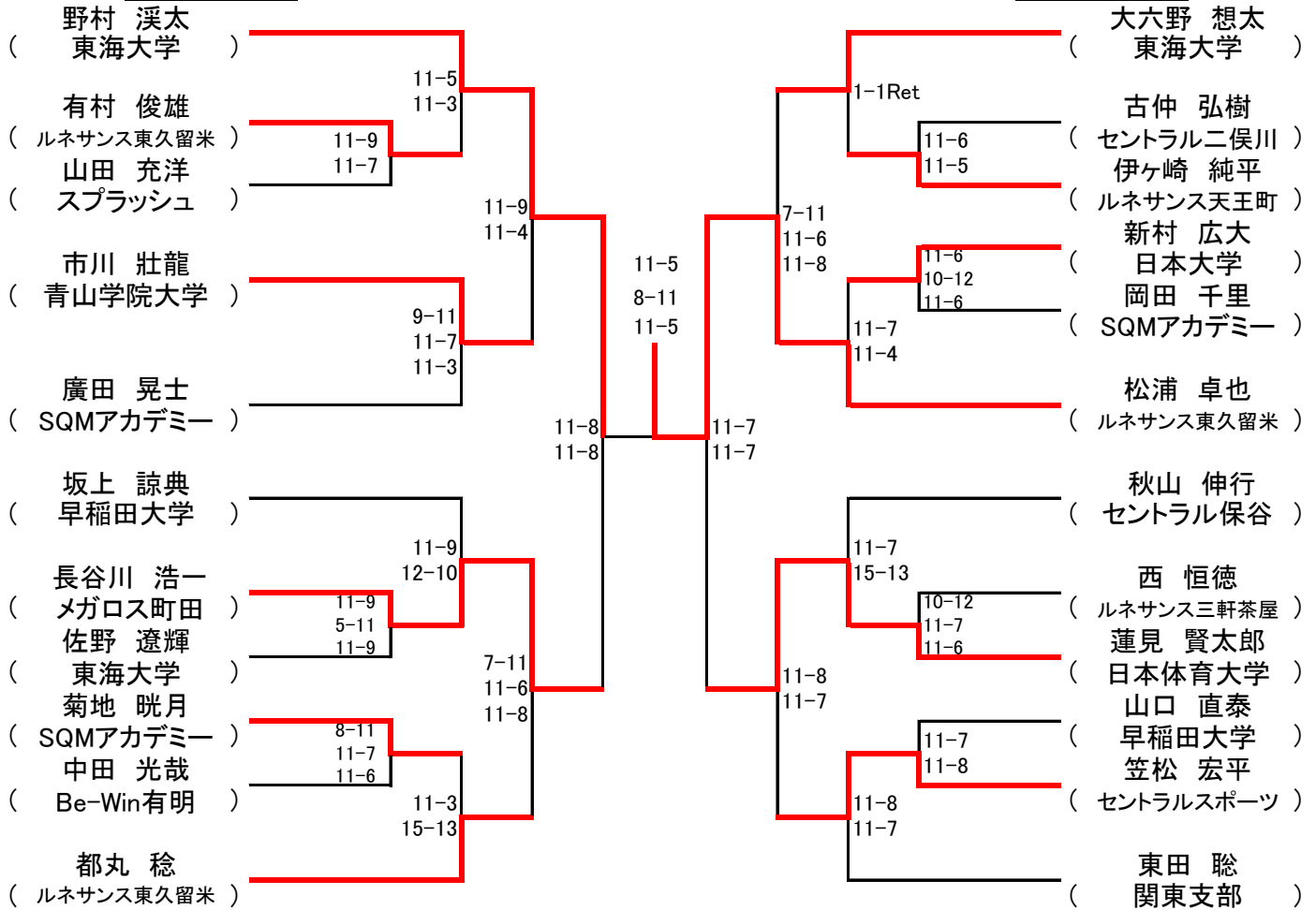


< フレンド男子 >

3月7日(土)

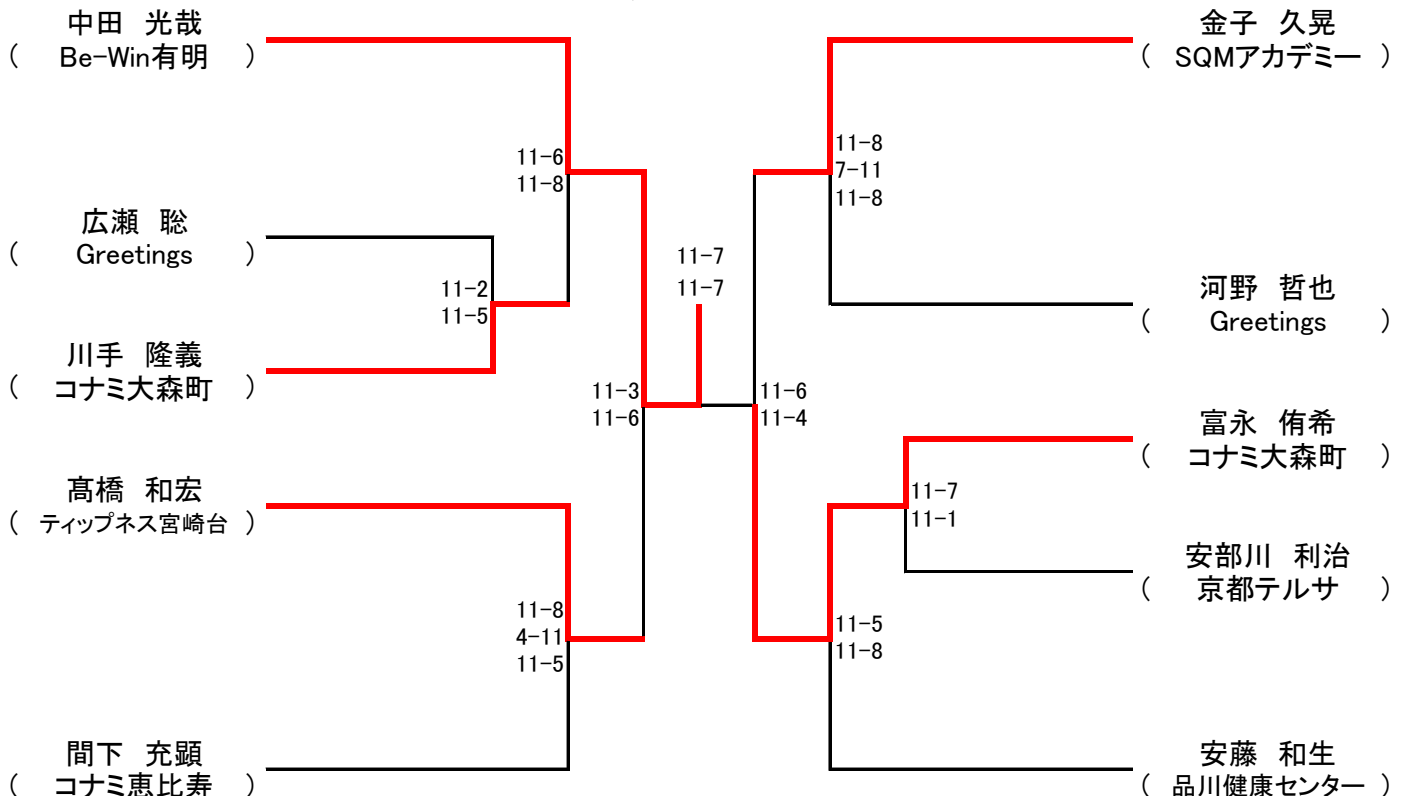
3月8日(日)

3月7日(土)



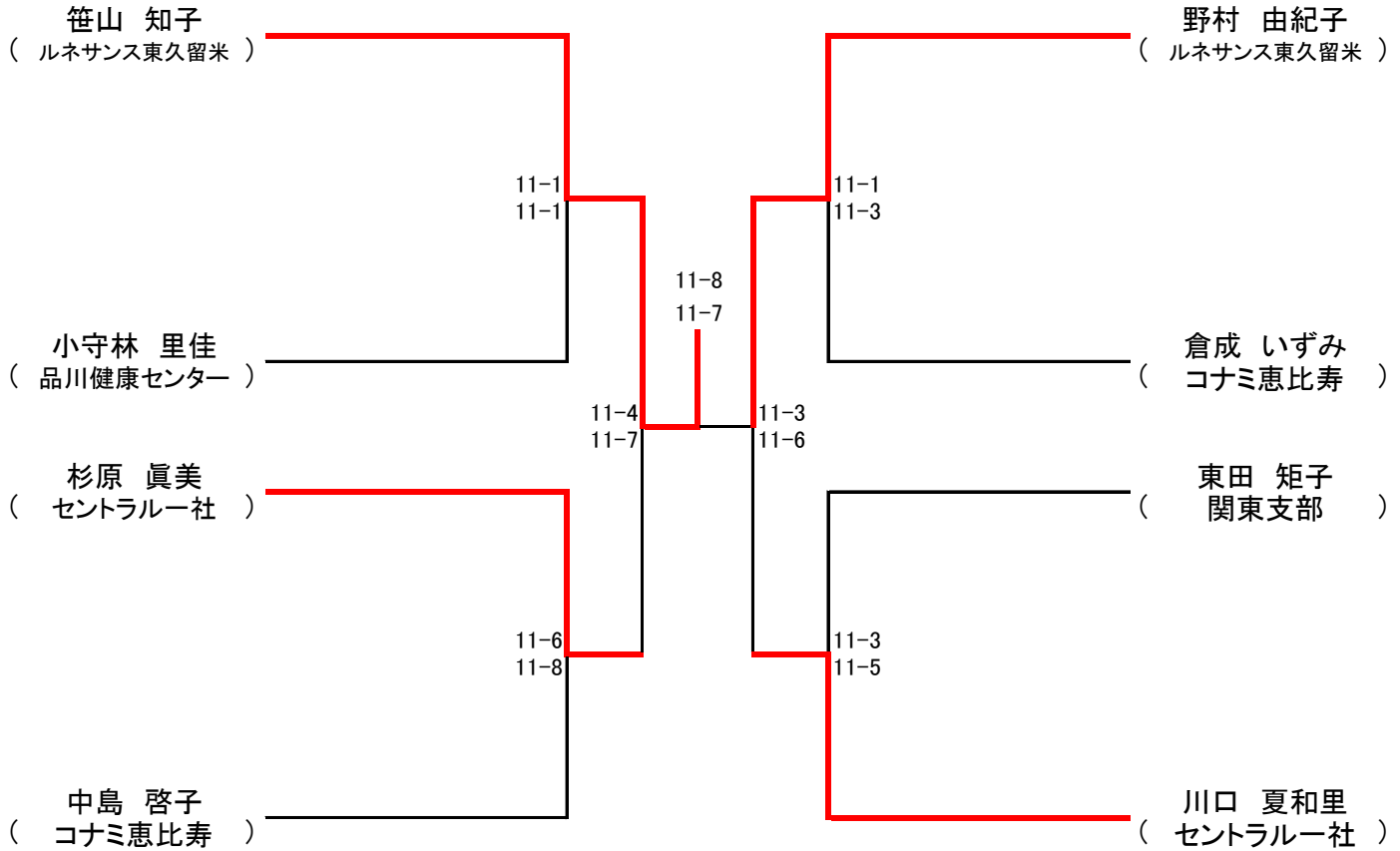
< 新人男子 >

3月8日(日)



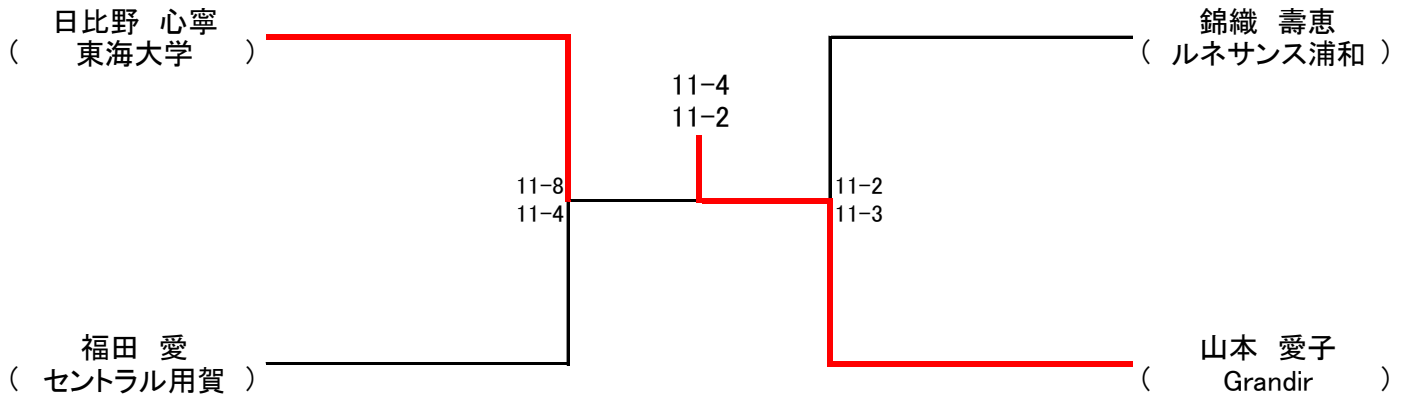
## < フレンド女子 >

3月8日(日)



## < 新人女子 >

3月8日(日)



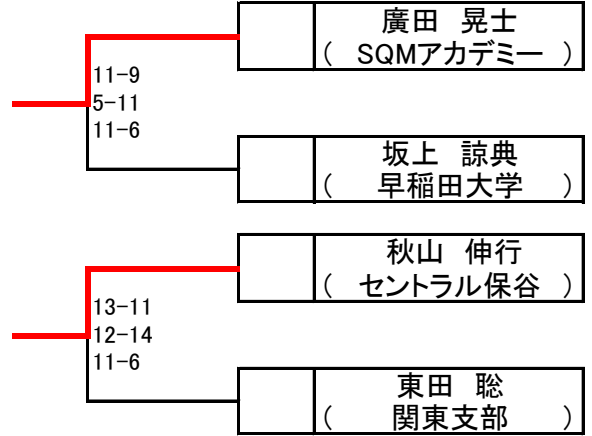
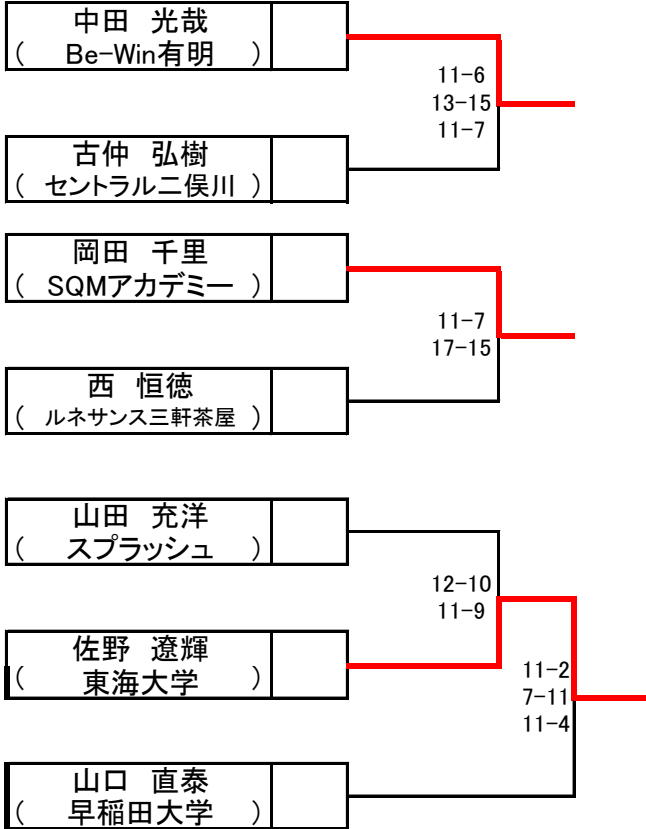
コンソレーション

※ラリーポイント11点3ゲームマッチ

3月7日(土)

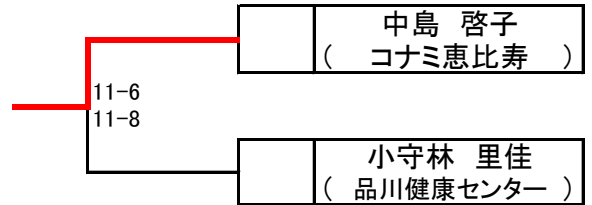
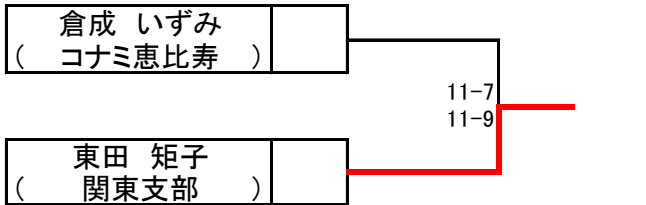
< フレンド男子 >

3月8日(日)



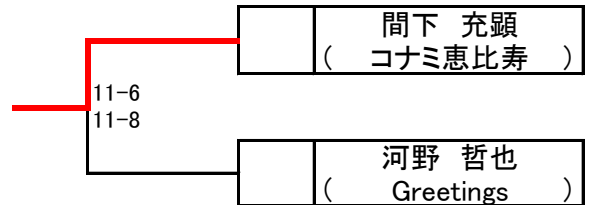
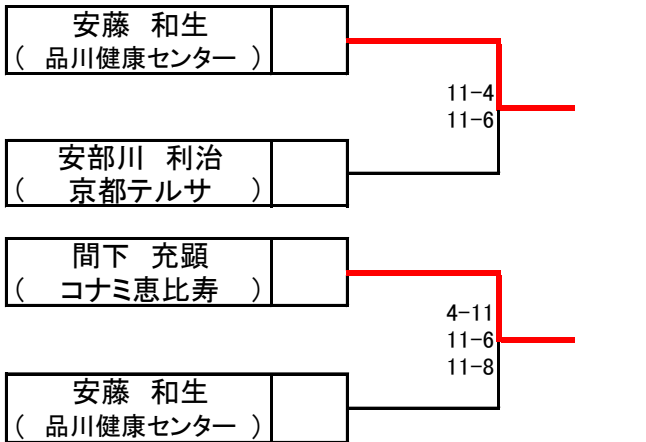
3月8日(日)

< フレンド女子 >



3月8日(日)

< 新人男子 >



3月8日(日)

< 新人女子 >

