

# 男子Aグレード すべて2月14日(土)

11点・1ゲームマッチ・初戦のみノックアップ2分(2試合目からなし)

※試合時間は「タイムテーブル(1日目)」をご覧ください

Aグループ	秋葉 央 (JIN)	岡村 萌 (関東支部)	谷川 大祐 (go for it)	Tobin Donal (TAC)	ボリンスキー アレクサンダー (関東支部)	米川 俊介 (メガロス武蔵小金井)	勝敗	順位
秋葉 央 (JIN)		11-10 ○	2-11 ×	5-11 ×	4-11 ×	9-11 ×	1-4	5
岡村 萌 (関東支部)	10-11 ×		2-11 ×	6-11 ×	8-11 ×	7-11 ×	0-5	6
谷川 大祐 (go for it)	11-2 ○	11-2 ○		11-7 ○	11-6 ○	11-9 ○	5-0	1
Tobin Donal (TAC)	11-5 ○	11-6 ○	7-11 ×		6-11 ×	7-11 ×	2-3	4
ボリンスキー アレクサンダー (関東支部)	11-4 ○	11-8 ○	6-11 ×	11-6 ○		4-11 ×	3-2	3
米川 俊介 (メガロス武蔵小金井)	11-9 ○	11-7 ○	9-11 ×	11-7 ○	11-4 ○		4-1	2

Bグループ	黒瀬 敦嗣 (メガロス武蔵小金井)	畑 尚樹 (Grandir)	Sheng Patrick (TAC)	播木 恭平 (アイベックススポーツ)	古川 泰久 (スカッシュイズム)	渡辺 友樹 (関東支部)	勝敗	順位
黒瀬 敦嗣 (メガロス武蔵小金井)		11-7 ○	11-6 ○	7-9 RET ○	6-11 ×	5-11 ×	3-2	3
畑 尚樹 (Grandir)	7-11 ×		w/o	w/o	2-11 ×	9-11 ×	0-5	6
Sheng Patrick (TAC)	6-11 ×	w/o		4-11 ×	7-11 ×	2-11 ×	1-4	4
播木 恭平 (アイベックススポーツ)	9-7 RET ×	w/o	11-4 ○		8-11 ×	w/o	1-4	5
古川 泰久 (スカッシュイズム)	11-6 ○	11-2 ○	11-7 ○	11-8 ○		3-11 ×	4-1	2
渡辺 友樹 (関東支部)	11-5 ○	11-9 ○	11-2 ○	w/o	11-3 ○		5-0	1

Cグループ	大瀧 智幸 (go for it)	Krzysiak Rowan (六丸水産)	Siegel Jonathan (TAC)	鈴木 光一 (内田洋行)	瀬間 竜太郎 (セントラルスポーツ)	勝敗	順位
大瀧 智幸 (go for it)		9-11 ×	7-11 ×	1-11 ×	4-11 ×	0-4	5
Krzysiak Rowan (六丸水産)	11-9 ○		11-10 ○	11-8 ○	11-6 ○	4-0	1
Siegel Jonathan (TAC)	11-7 ○	10-11 ×		6-11 ×	10-11 ×	1-3	4
鈴木 光一 (内田洋行)	11-1 ○	8-11 ×	11-6 ○		10-11 ×	2-2	3
瀬間 竜太郎 (セントラルスポーツ)	11-4 ○	6-11 ×	11-10 ○	11-10 ○		3-1	2

※各グループ内での勝敗数が同率の場合は、直接対決の結果を優先します。それでも結果がでない場合は、得失点差にて順位を決めます。

# 男子Bグレード

すべて2月14日(土)

※試合時間は「タイムテーブル(1日目)」をご覧ください

11点・1ゲームマッチ・初戦のみノックアップ2分(2試合目からなし)

Aグループ	加藤 嘉隆 (S-NICK)	清本 恭平 (関東支部)	近藤 博文 (セントラルスポーツ)	Stahrenberg Ulf (関東支部)	Tobin Donal (TAC)	勝敗	順位
加藤 嘉隆 (S-NICK)		11-6 ○	11-8 ○	11-4 ○	3-11 ×	3-1	2
清本 恭平 (関東支部)	6-11 ×		5-11 ×	11-8 ○	4-11 ×	1-3	5
近藤 博文 (セントラルスポーツ)	8-11 ×	11-5 ○		5-11 ×	4-11 ×	1-3	3
Stahrenberg Ulf (関東支部)	4-11 ×	8-11 ×	11-5 ○		4-11 ×	1-3	4
Tobin Donal (TAC)	11-3 ○	11-3 ○	11-4 ○	11-4 ○		4-0	1

11点・1ゲームマッチ・初戦のみノックアップ2分(2試合目からなし)

Bグループ	伊地知 渉 (DSP高崎)	大前 俊輔 (Big Mouth)	Ostern Michael (TAC)	松井 竜太 (六丸水産)	横井 宏昭 (S-NICK)	勝敗	順位
伊地知 渉 (DSP高崎)		11-8 ○	11-10 ○	10-11 ×	11-7 ○	3-1	1
大前 俊輔 (Big Mouth)	8-11 ×		4-11 ×	7-11 ×	7-11 ×	0-4	5
Ostern Michael (TAC)	10-11 ×	11-4 ○		11-5 ○	11-2 ○	3-1	2
松井 竜太 (六丸水産)	11-10 ○	11-7 ○	5-11 ×		9-11 ×	2-2	4
横井 宏昭 (S-NICK)	7-11 ×	11-7 ○	2-11 ×	11-9 ○		2-2	3

11点・1ゲームマッチ・初戦のみノックアップ2分(2試合目からなし)

Cグループ	新井 秀 (関東支部)	原田 雅史 (DSP高崎)	山本 真也 (Be-Win有明)	Sheng Patrick (TAC)	畑 尚樹 (Grandir)	勝敗	順位
新井 秀 (関東支部)		11-6 ○	11-10 ○	4-11 ×	11-7 ○	3-1	1
原田 雅史 (DSP高崎)	6-11 ×		10-11 ×	11-2 ○	11-3 ○	2-2	2
山本 真也 (Be-Win有明)	10-11 ×	11-10 ○		4-11 ×	4-11 ×	1-3	5
Sheng Patrick (TAC)	11-4 ○	2-11 ×	11-4 ○		7-11 ×	2-2	4
畑 尚樹 (Grandir)	7-11 ×	3-11 ×	11-4 ○	11-7 ○		2-2	3

15点・1ゲームマッチ・初戦のみノックアップ2分(2試合目からなし)

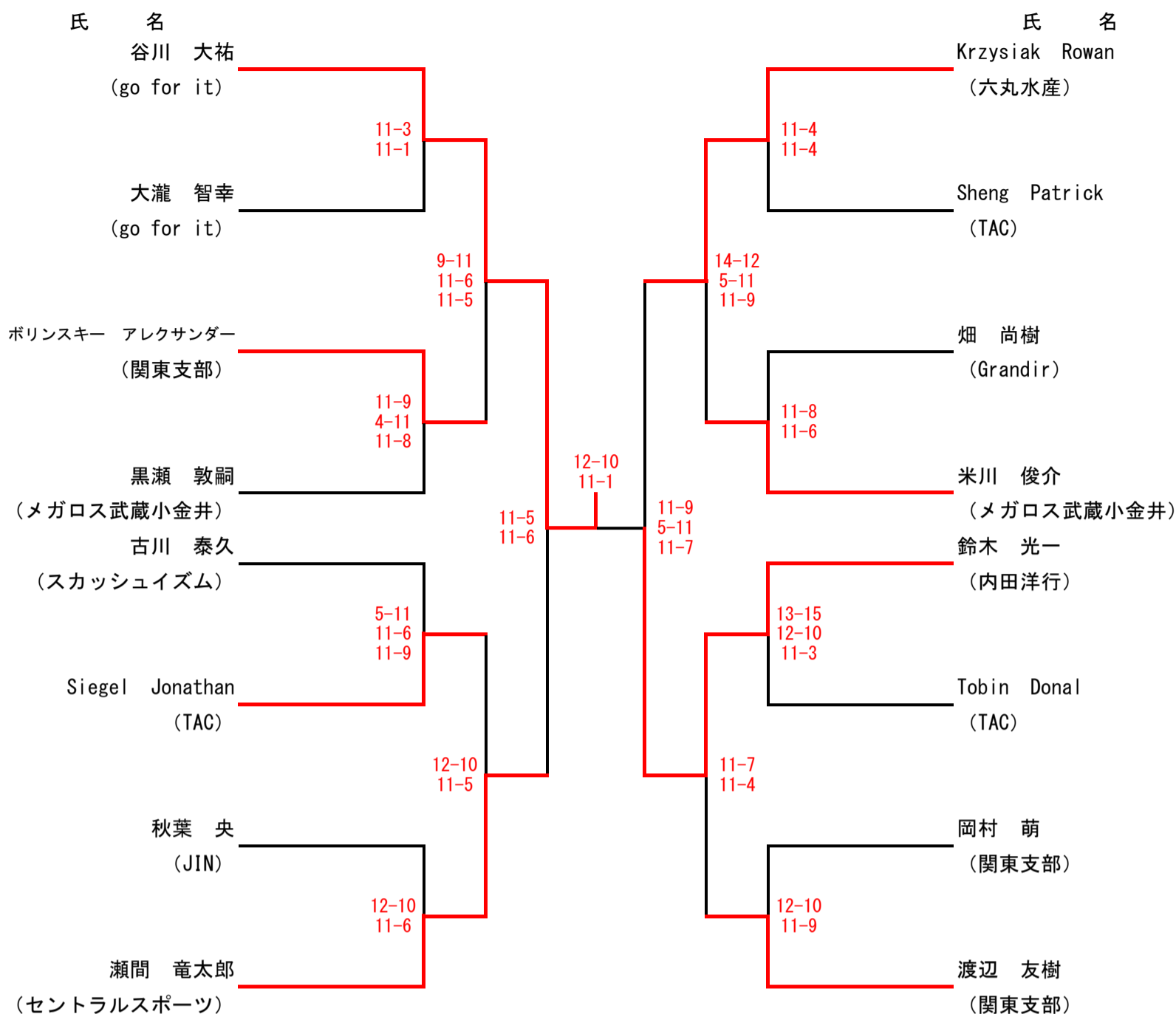
Dグループ	保坂 伸也 (Cools)	北原 辰哉 (Be-Win有明)	松田 健司 (六丸水産)	Elsabee Ramy (TAC)	勝敗	順位
保坂 伸也 (Cools)		14-15 ×	15-9 ○	15-7 ○	2-1	2
北原 辰哉 (Be-Win有明)	15-14 ○		15-14 ○	5-15 ×	2-1	1
松田 健司 (六丸水産)	9-15 ×	14-15 ×		15-11 ○	1-2	3
Elsabee Ramy (TAC)	7-15 ×	15-5 ○	11-15 ×		1-2	4

※各グループ内での勝敗数が同率の場合は、直接対決の結果を優先します。それでも結果がでない場合は、得失点差にて順位を決めます。

# 男子Aグレード

すべて2月15日(日)

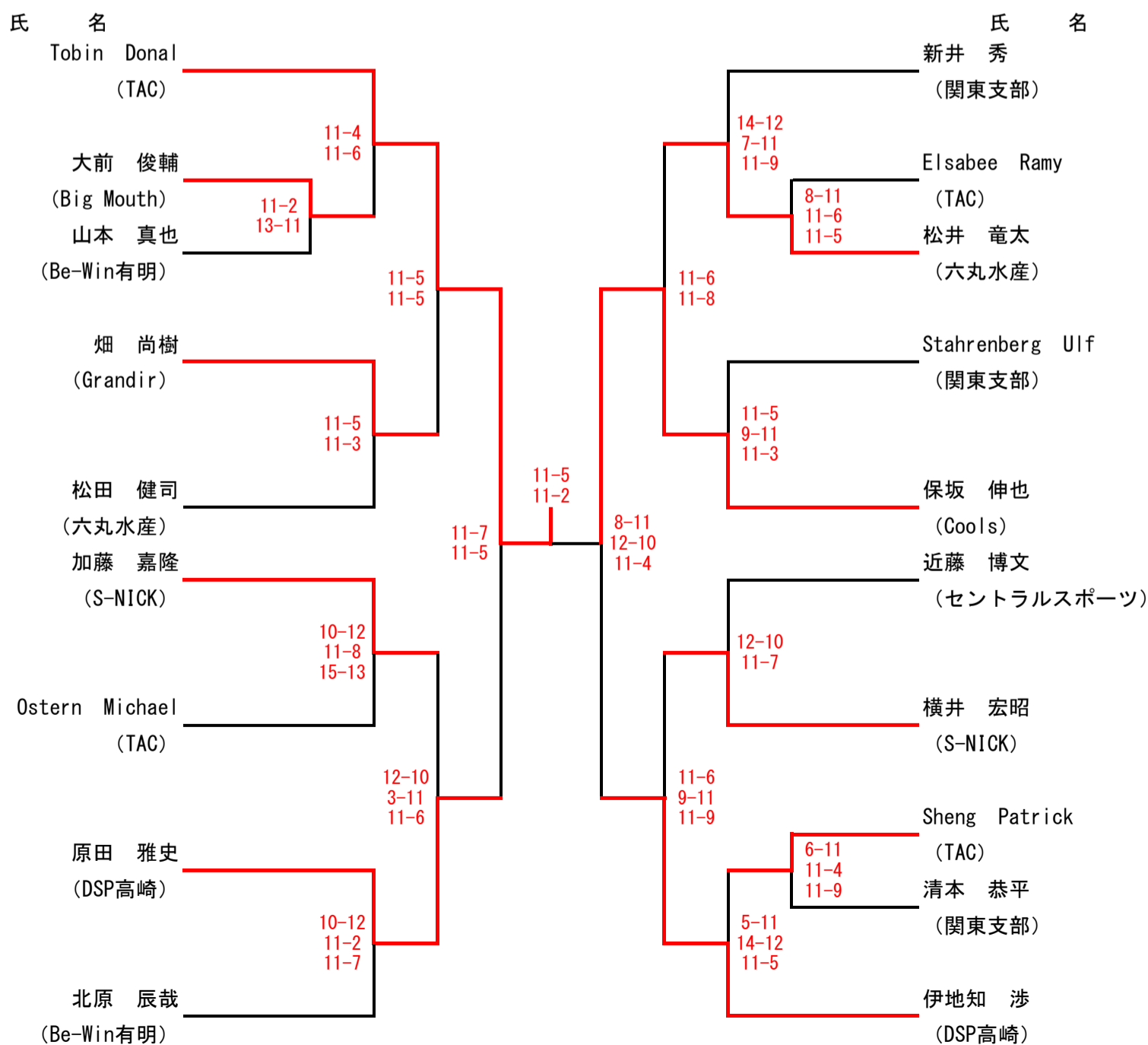
11点タイブレーク・3ゲームスマッチ・ノックアップ3分



# 男子Bグレード

すべて2月15日(日)

11点タイブレーク・3ゲームスマッチ・ノックアップ3分



# 男子Cグレード

すべて2月14日(土)

11点・1ゲームマッチ・初戦のみノックアップ2分(2試合目からなし)

※試合時間は「タイムテーブル(1日目)」をご覧ください

Aグループ	佐々木 駿悟 (東京大学)	中村 皇翔 (Greetings)	森永 琉生 (Be-Win有明)	Gumagay Raul (TAC)	Elsabee Ramy (TAC)	小泉 貢一 (関東支部)	勝敗	順位
佐々木 駿悟 (東京大学)		w/o	10-11 ×	7-11 ×	2-11 ×	11-5 ○	2-3	4
中村 皇翔 (Greetings)	w/o		w/o	w/o	w/o	w/o	0-5	6
森永 琉生 (Be-Win有明)	11-10 ○	w/o		3-11 ×	2-11 ×	11-7 ○	3-2	3
Gumagay Raul (TAC)	11-7 ○	w/o	11-3 ○		3-11 ×	11-3 ○	4-1	2
Elsabee Ramy (TAC)	11-2 ○	w/o	11-2 ○	11-3 ○		11-2 ○	5-0	1
小泉 貢一 (関東支部)	5-11 ×	w/o	7-11 ×	3-11 ×	2-11 ×		1-4	5

15点・1ゲームマッチ・初戦のみノックアップ2分(2試合目からなし)

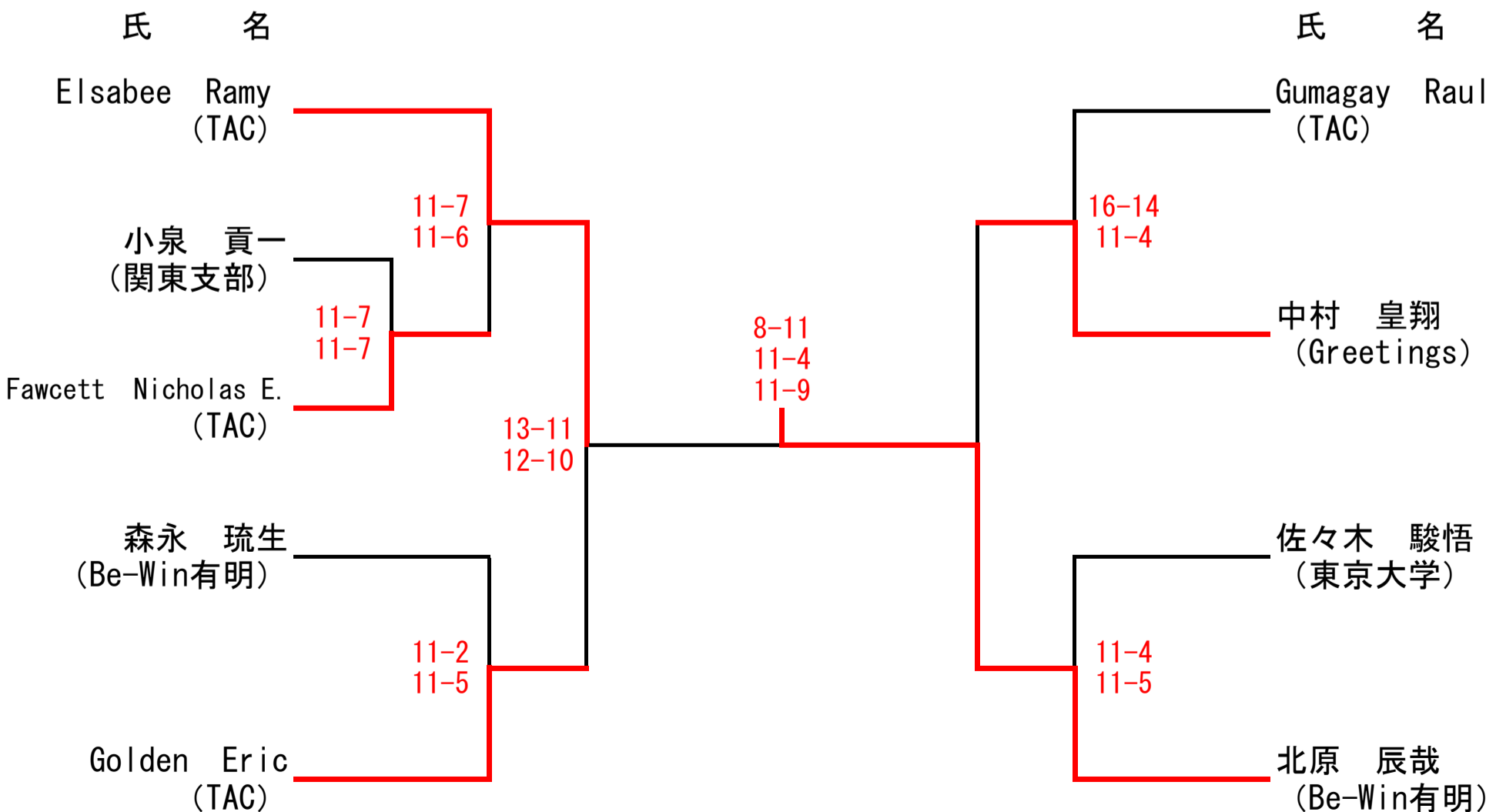
Bグループ	Golden Eric (TAC)	北原 辰哉 (Be-Win有明)	南部 世龍 (スプラッシュ)	Fawcett Nicholas E. (TAC)	藤本 優太 (東京大学)	勝敗	勝敗
Golden Eric (TAC)		9-15 ×	15-8 ○	15-4 ○	w/o	3-1	2
北原 辰哉 (Be-Win有明)	15-9 ○		15-13 ○	15-12 ○	w/o	4-0	1
南部 世龍 (スプラッシュ)	8-15 ×	13-15 ×		15-14 ○	w/o	2-2	3
Fawcett Nicholas E. (TAC)	4-15 ×	12-15 ×	14-15 ×		w/o	1-3	4
藤本 優太 (東京大学)	w/o	w/o	w/o	w/o		0-4	5

※各グループ内での勝敗数が同率の場合は、直接対決の結果を優先します。それでも結果がでない場合は、得失点差にて順位を決めます。

# 順位決めトーナメント

すべて2月15日(日)

11点タイブレーク・3ゲームスマッチ・ノックアップ3分



# 男子Dグレード

すべて2月14日(土)

※試合時間は「タイムテーブル(1日目)」をご覧ください

15点・1ゲームマッチ・初戦のみノックアップ2分(2試合目からなし)

Aグループ	かん ぱるべず (関東支部)	中村 皇翔 (Greetings)	森川 潤 (関東支部)	Hayashi Waichiro (TAC)	勝敗	順位
かん ぱるべず (関東支部)		w/o	15-3 ○	10-15 ×	2-1	2
中村 皇翔 (Greetings)	w/o		w/o	w/o	0-3	4
森川 潤 (関東支部)	3-15 ×	w/o		4-15 ×	1-2	3
Hayashi Waichiro (TAC)	15-10 ○	w/o	15-3 ○		3-0	1

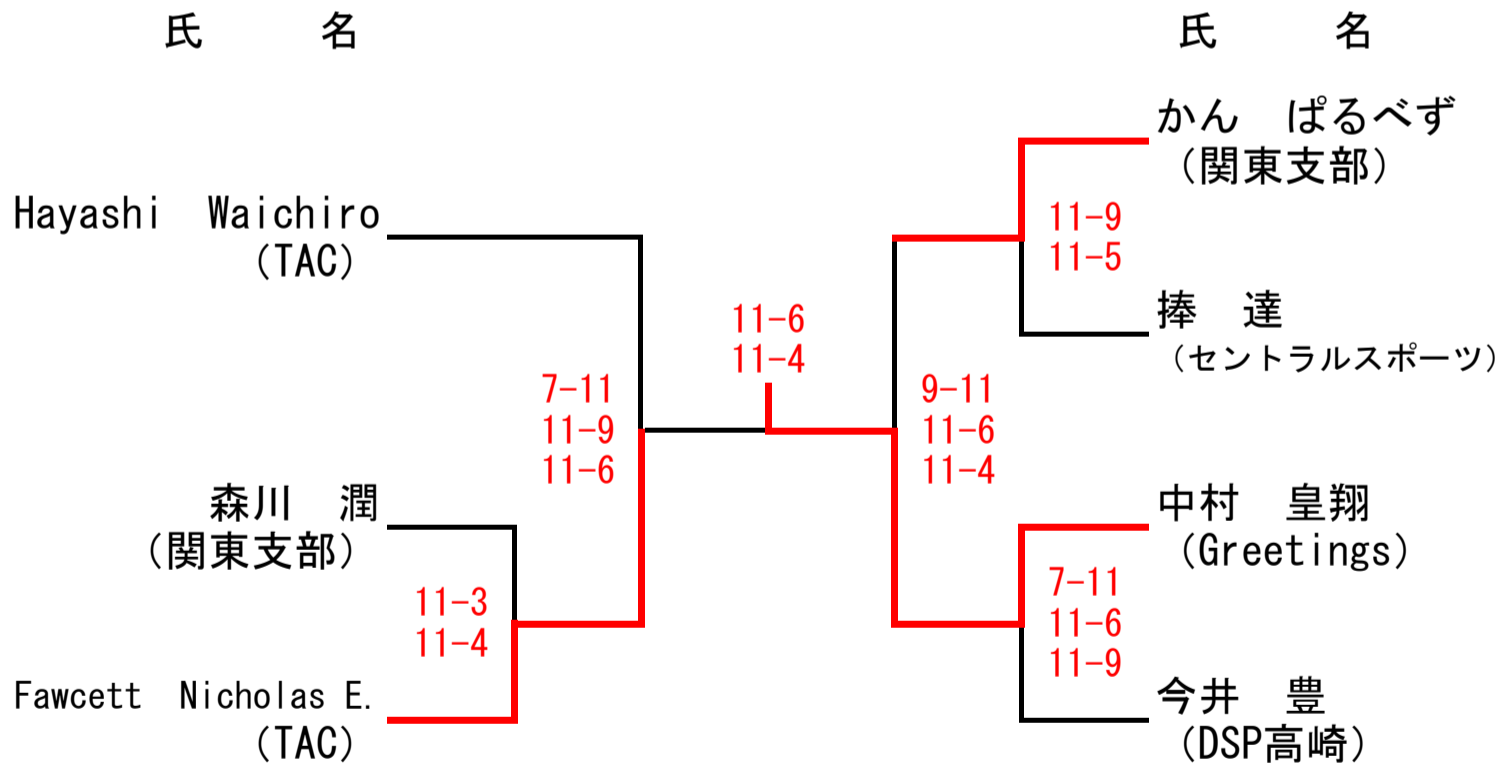
Bグループ	今井 豊 (DSP高崎)	捧 達 (セントラルスポーツ)	Fawcett Nicholas E. (TAC)	Golden Eric (TAC)	勝敗	順位
今井 豊 (DSP高崎)		15-9 ○	15-6 ○	w/o	3-0	1
捧 達 (セントラルスポーツ)	9-15 ×		3-15 ×	w/o	1-2	3
Fawcett Nicholas E. (TAC)	6-15 ×	15-3 ○		w/o	2-1	2
Golden Eric (TAC)	w/o	w/o	w/o		0-3	4

※各グループ内での勝敗数が同率の場合は、直接対決の結果を優先します。それでも決まらない場合は、得失点差にて順位を決めます。

# 順位決めトーナメント

すべて2月15日(日)

11点タイブレーク・3ゲームスマッチ・ノックアップ3分



# 女子Aグレード すべて2月14日(土)

11点・1ゲームマッチ・初戦のみノックアップ2分(2試合目からなし)

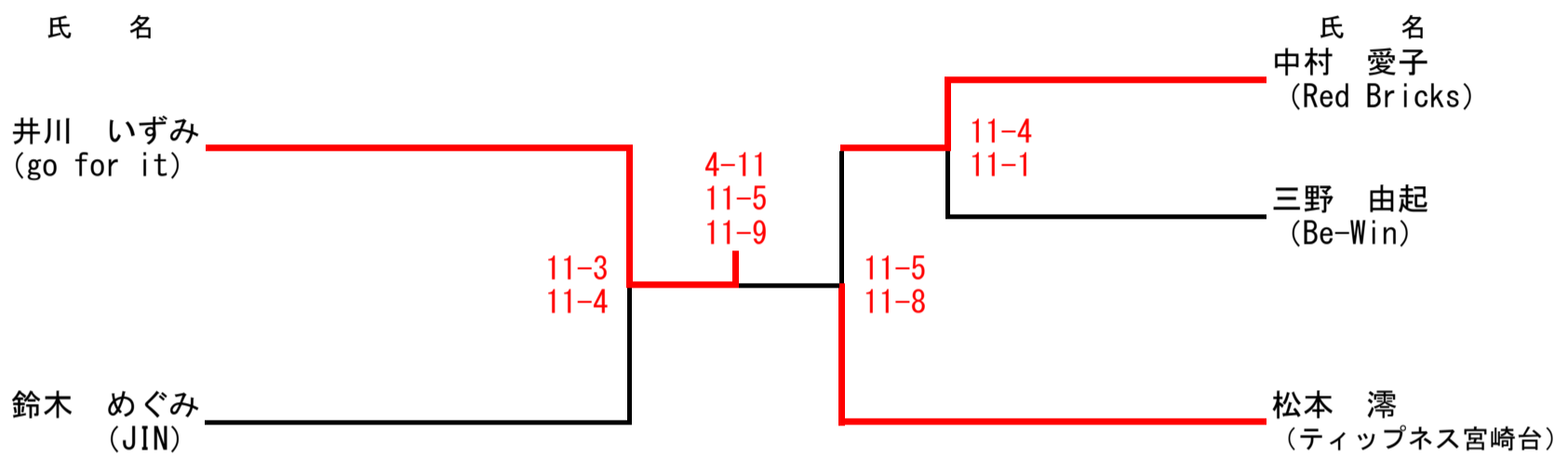
※試合時間は「タイムテーブル(1日目)」をご覧ください

Aグループ	井川 いずみ (go for it)	大須賀 万喜子 (JIN)	三野 由起 (Be-Win)	鈴木 めぐみ (JIN)	中村 愛子 (Red Bricks)	松本 滯 (ティップネス宮崎台)	勝敗	順位
井川 いずみ (go for it)		11-3 ○	11-4 ○	11-3 ○	11-3 ○	9-11 ×	4-1 (53-24)	1
大須賀 万喜子 (JIN)	3-11 ×		11-5 ○	5-11 ×	4-11 ×	3-11 ×	1-4	5
三野 由起 (Be-Win)	4-11 ×	5-11 ×		10-11 ×	8-11 ×	6-11 ×	0-5	6
鈴木 めぐみ (JIN)	3-11 ×	11-5 ○	11-10 ○		2-11 ×	5-11 ×	2-3	4
中村 愛子 (Red Bricks)	3-11 ×	11-4 ○	11-8 ○	11-2 ○		11-8 ○	4-1 (47-33)	3
松本 滯 (ティップネス宮崎台)	11-9 ○	11-3 ○	11-6 ○	11-5 ○	8-11 ×		4-1 (52-34)	2

※各グループ内での勝敗数が同率の場合は、直接対決の結果を優先します。それでも決まらない場合は、得失点差にて順位を決めます。

## 順位決めトーナメント すべて2月15日(日)

11点タイブレーク・3ゲームスマッチ・ノックアップ3分



# 女子Dグレード すべて2月14日(土)

11点・1ゲームマッチ・初戦のみノックアップ2分(2試合目からなし)

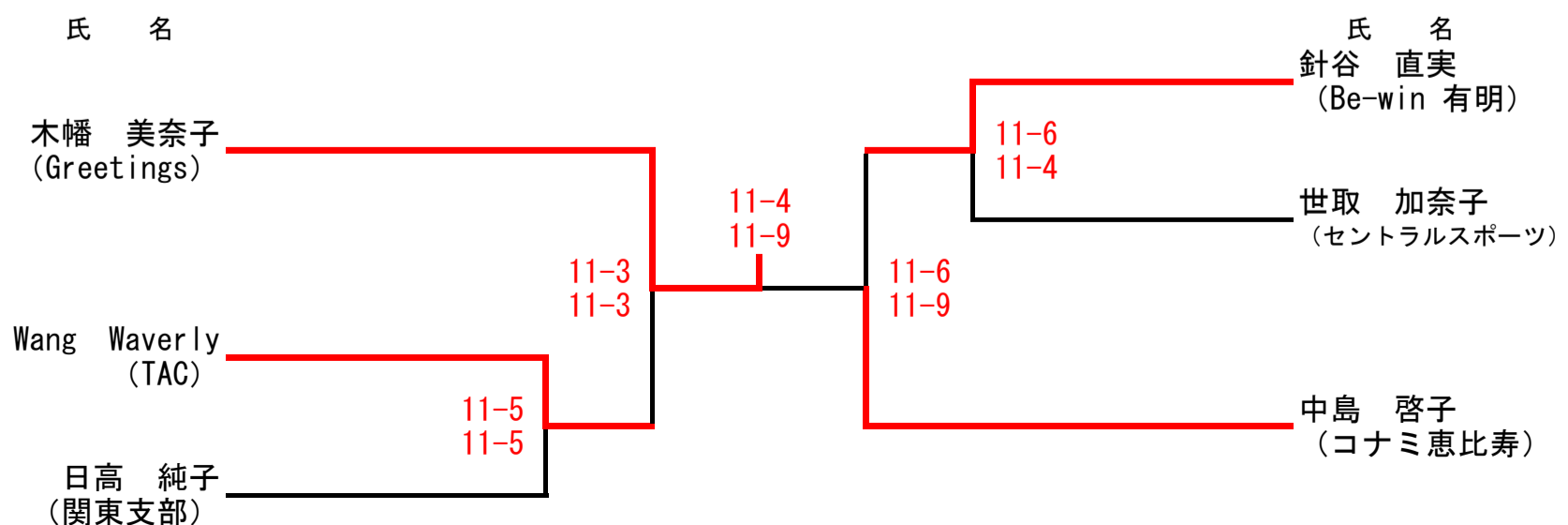
※試合時間は「タイムテーブル(1日目)」をご覧ください

Aグループ	Wang Waverly (TAC)	世取 加奈子 (セントラルスポーツ)	針谷 直実 (Be-win 有明)	日高 純子 (関東支部)	中島 啓子 (コナミ恵比寿)	木幡 美奈子 (Greetings)	勝敗	順位
Wang Waverly (TAC)		11-9 ○	10-11 ×	11-10 ○	9-11 ×	2-11 ×	2-3	5
世取 加奈子 (セントラルスポーツ)	9-11 ×		8-11 ×	8-11 ×	3-11 ×	1-11 ×	0-5	6
針谷 直実 (Be-win 有明)	11-10 ○	11-8 ○		11-4 ○	4-11 ×	4-11 ×	3-2 (41-44)	3
日高 純子 (関東支部)	10-11 ×	11-8 ○	4-11 ×		11-10 ○	3-11 ×	3-2 (39-51)	4
中島 啓子 (コナミ恵比寿)	11-9 ○	11-3 ○	11-4 ○	10-11 ×		4-11 ×	3-2 (47-38)	2
木幡 美奈子 (Greetings)	11-2 ○	11-1 ○	11-4 ○	11-3 ○	11-4 ○		5-0	1

※各グループ内での勝敗数が同率の場合は、直接対決の結果を優先します。それでも決まらない場合は、得失点差にて順位を決めます。

## 順位決めトーナメント すべて2月15日(日)

11点タイブレーク・3ゲームスマッチ・ノックアップ3分



# 女子B/Cグレード すべて2月14日(土)

11点・1ゲームマッチ・初戦のみノックアップ2分(2試合目からなし)

※試合時間は「タイムテーブル(1日目)」をご覧ください

Aグループ	上野 八重子 (メガロス調布)	辻 幸子 (セントラルスポーツ)	中島 啓子 (コナミ恵比寿)	萩原 珠子 (セントラルスポーツ)	藤原 尚美 (関東支部)	Makino Lina (Greetings)	勝敗	順位
上野 八重子 (メガロス調布)		11-2 ○	11-5 ○	6-11 ×	11-6 ○	4-11 ×	3-2	3
辻 幸子 (セントラルスポーツ)	2-11 ×		11-4 ○	10-11 ×	11-7 ○	4-11 ×	2-3	4
中島 啓子 (コナミ恵比寿)	5-11 ×	4-11 ×		1-11 ×	11-4 ○	4-11 ×	1-4	5
萩原 珠子 (セントラルスポーツ)	11-6 ○	11-10 ○	11-1 ○		11-2 ○	10-11 ×	4-1	2
藤原 尚美 (関東支部)	6-11 ×	7-11 ×	4-11 ×	2-11 ×		2-11 ×	0-5	6
Makino Lina (Greetings)	11-4 ○	11-4 ○	11-4 ○	11-10 ○	11-2 ○		5-0	1

Bグループ	荒牧 侑里 (青山学院大学)	石井 淳子 (Big Mouth)	黒澤 由美子 (セントラルスポーツ)	Miyasaka Jieun (TAC)	柳谷 碧 (関東支部)	木村 眞知子 (S-NICK)	勝敗	順位
荒牧 侑里 (青山学院大学)		6-11 ×	6-11 ×	1-11 ×	11-4 ○	4-11 ×	1-4 (28-48)	5
石井 淳子 (Big Mouth)	11-6 ○		8-11 ×	11-7 ○	11-6 ○	5-11 ×	3-2	3
黒澤 由美子 (セントラルスポーツ)	11-6 ○	11-8 ○		11-8 ○	11-5 ○	11-6 ○	5-0	1
Miyasaka Jieun (TAC)	11-1 ○	7-11 ×	8-11 ×		7-11 ×	5-11 ×	1-4 (38-45)	4
柳谷 碧 (関東支部)	4-11 ×	6-11 ×	5-11 ×	11-7 ○		4-11 ×	1-4 (30-51)	6
木村 眞知子 (S-NICK)	11-4 ○	11-5 ○	6-11 ×	11-5 ○	11-4 ○		4-1	2

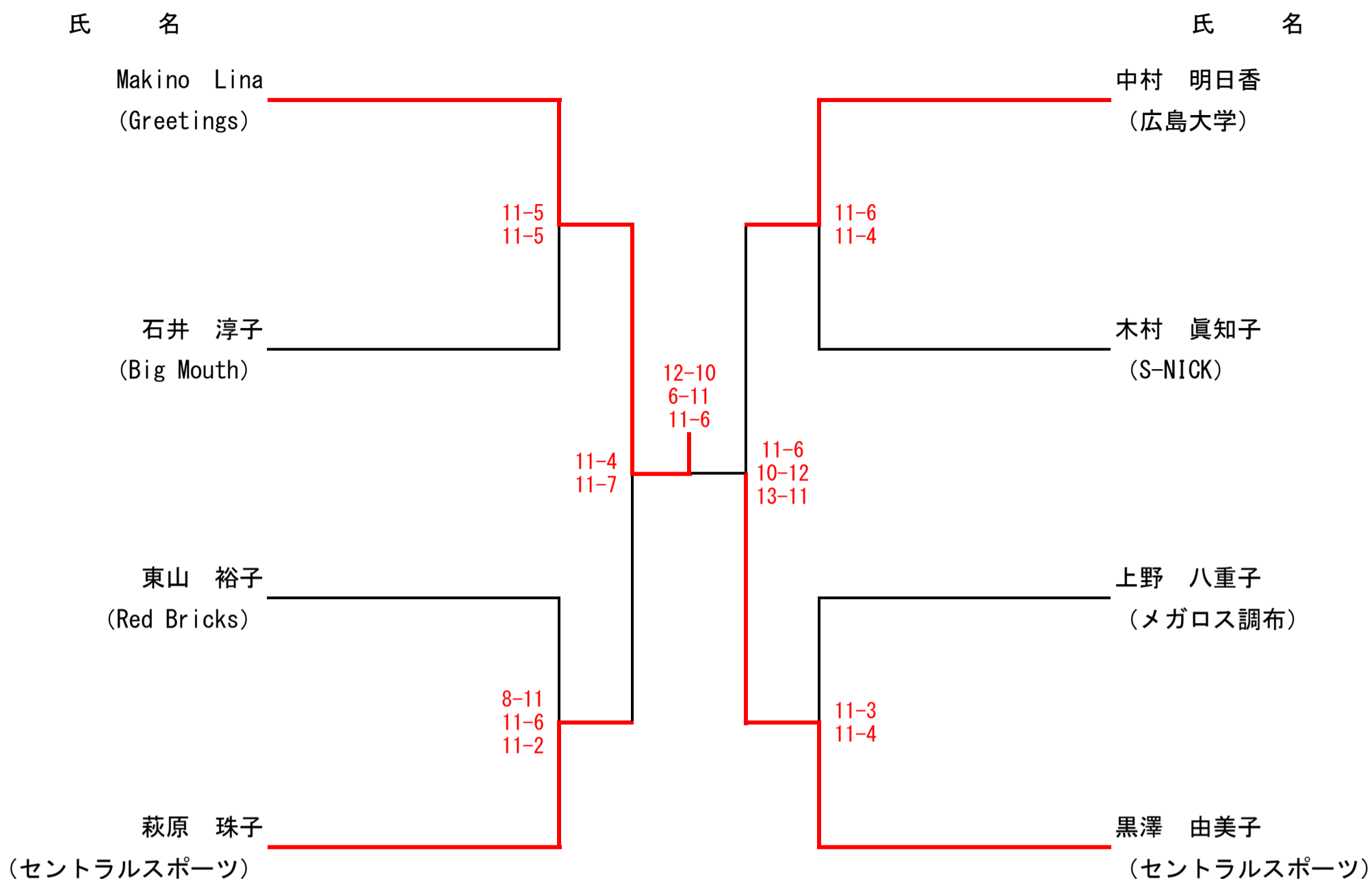
Cグループ	清本 麻侑子 (関東支部)	Lee Grace (TAC)	中村 明日香 (広島大学)	東山 裕子 (Red Bricks)	Wang Waverly (TAC)	勝敗	順位
清本 麻侑子 (関東支部)		w/o	4-15 ×	7-15 ×	15-8 ○	2-2	3
Lee Grace (TAC)	w/o		w/o	w/o	w/o	0-4	5
中村 明日香 (広島大学)	15-4 ○	w/o		15-8 ○	15-2 ○	4-0	1
東山 裕子 (Red Bricks)	15-7 ○	w/o	8-15 ×		15-5 ○	3-1	2
Wang Waverly (TAC)	8-15 ×	w/o	2-15 ×	5-15 ×		1-3	4

※各グループ1・2位と各グループの3位のうち上位2名(勝率・得失点差)の8名はBグレード、それ以外の方はCグレードのトーナメントになります。  
 ※各グループ内での勝敗数が同率の場合は、直接対決の結果を優先します。それでも結果がでない場合は、得失点差にて順位を決めます。

# 女子Bグレード

すべて2月15日(日)

11点タイブレーク・3ゲームスマッチ・ノックアップ3分



# 女子Cグレード

すべて2月15日(日)

11点タイブレーク・3ゲームスマッチ・ノックアップ3分

