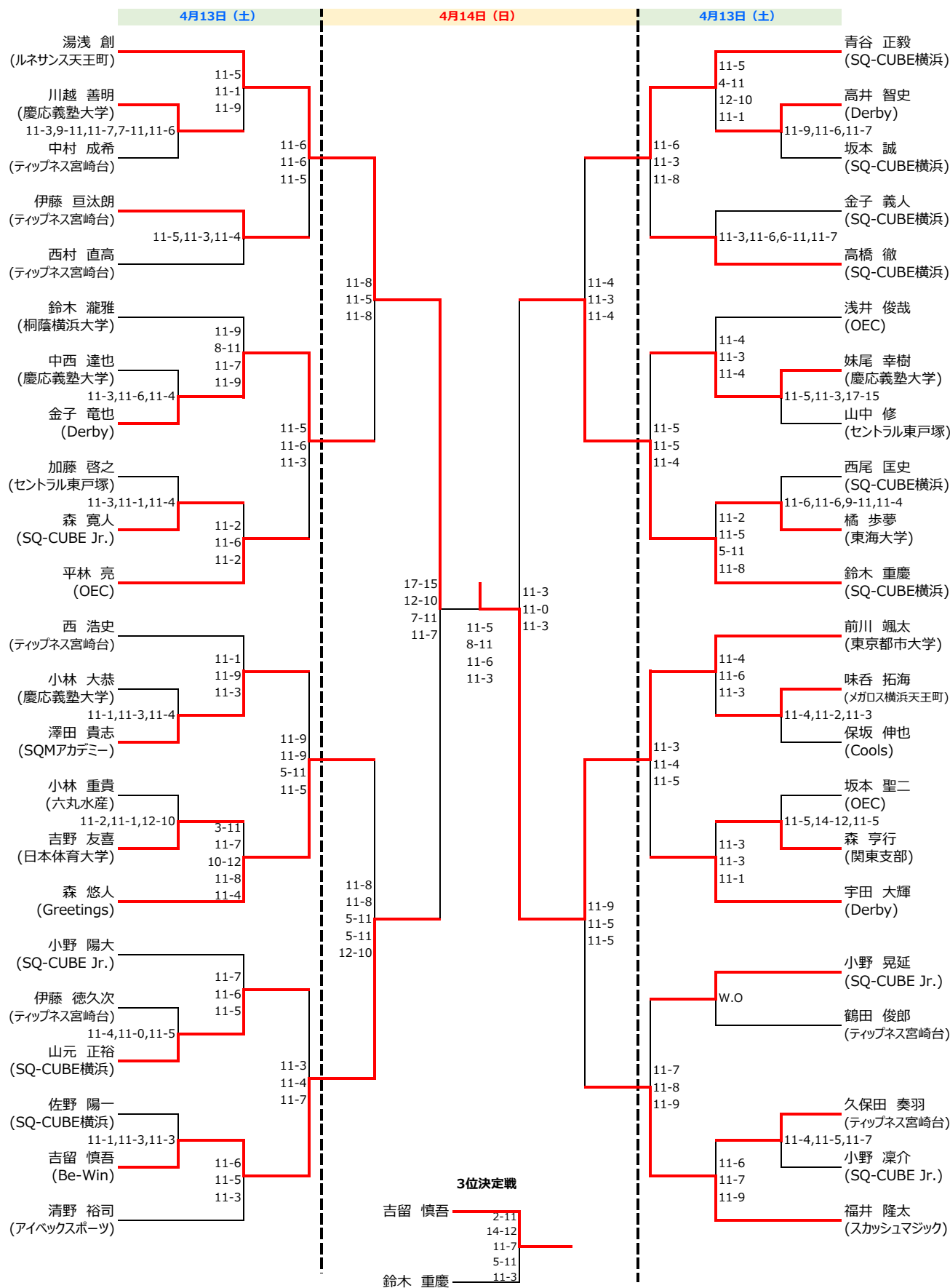


選手権男子 (すべて5ゲーム)

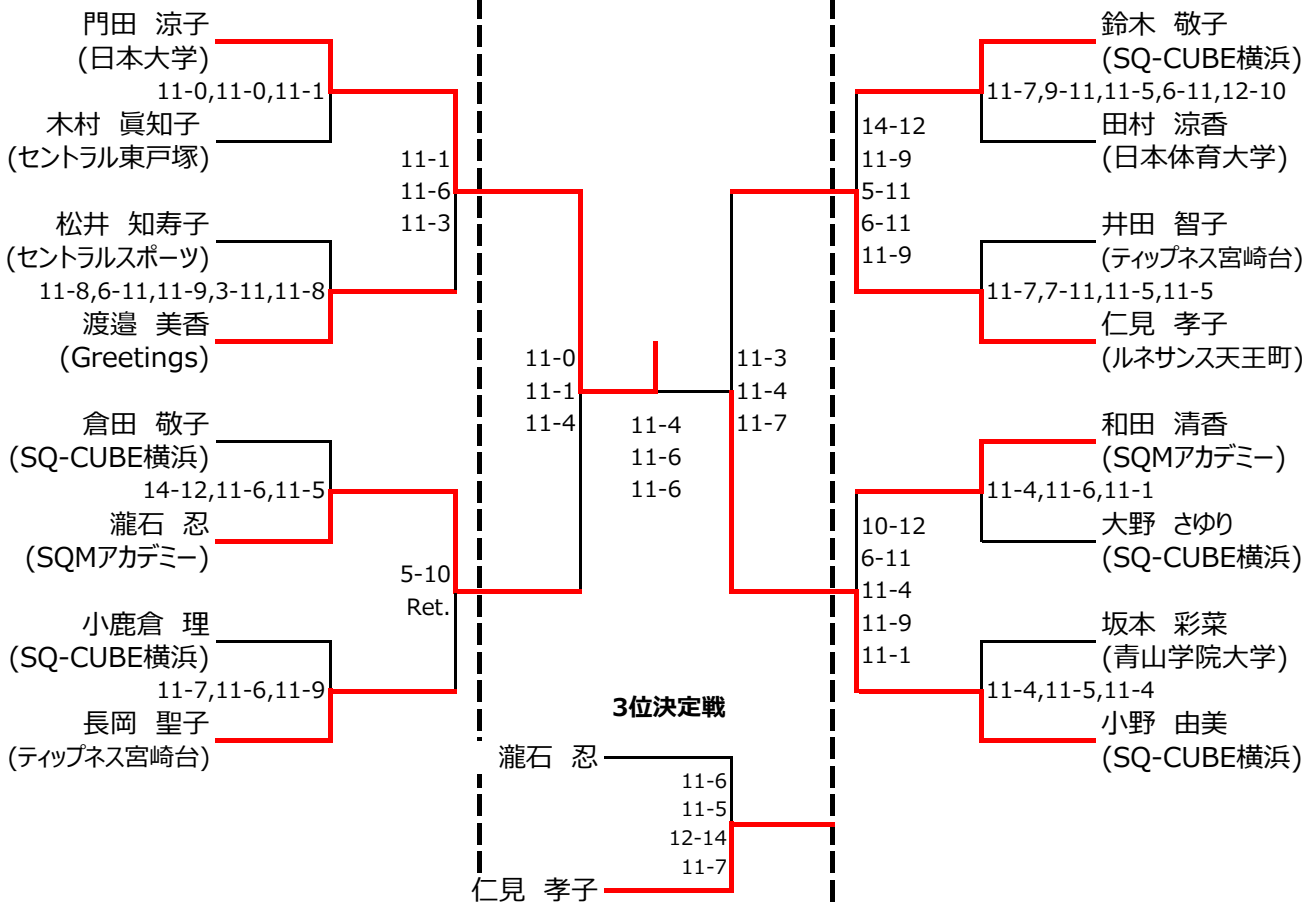


選手権女子 (すべて5ゲーム)

4月13日 (土)

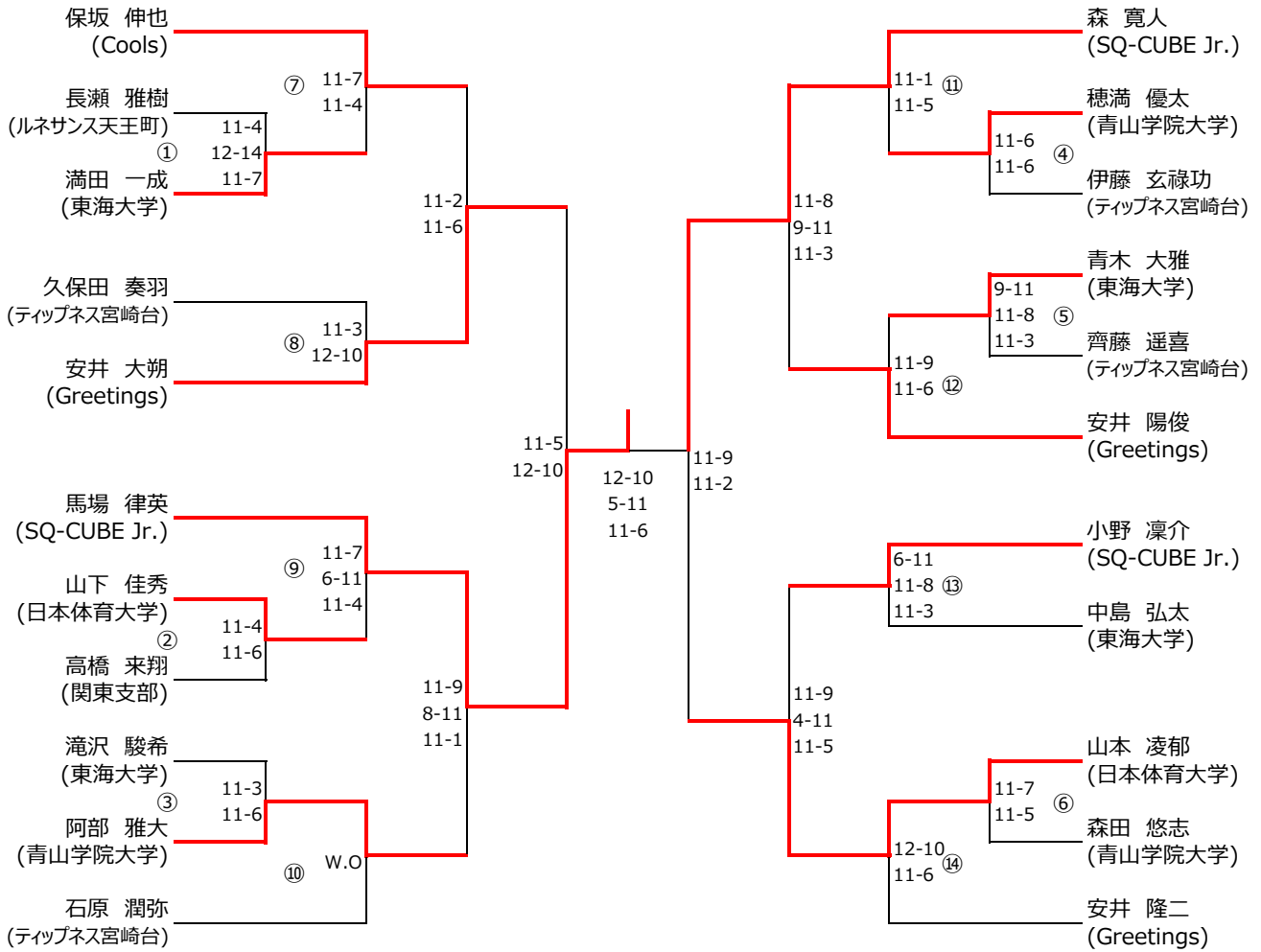
4月14日 (日)

4月13日 (土)



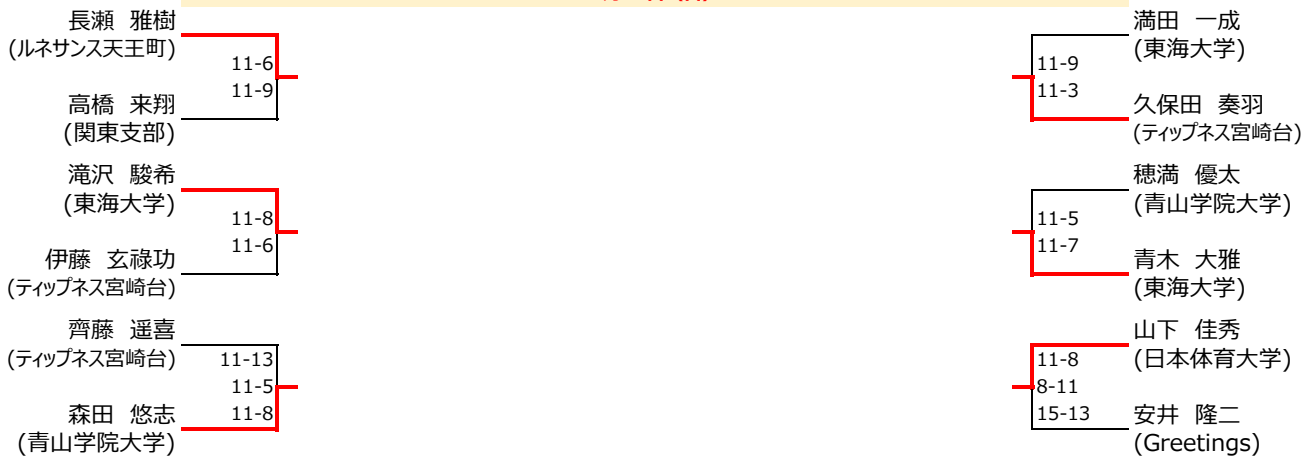
フレンド男子 (すべて3ゲーム)

4月14日 (日)



フレンド男子 コンソレーション (すべて3ゲーム)

4月14日 (日)



フレンド女子 (すべて3ゲーム)

4月14日 (日)

氏名	所属	辻 幸子	松本 滯	小鹿倉 理	木村 眞知子	小澤 陽莉
辻 幸子	セントラル自由が丘		× 1-11 1-11	○ 6-11 11-7 11-9	× 2-11 3-11	○ 11-4 7-11 11-3
松本 滯	ティップネス宮崎台	○ 11-1 11-1		○ 11-3 11-9	○ 11-8 11-7	○ 11-5 11-5
小鹿倉 理	SQ-CUBE横浜	× 11-6 7-11 9-11	× 3-11 9-11		× 12-10 5-11 6-11	× 11-2 5-11 9-11
木村 眞知子	セントラル東戸塚	○ 11-2 11-3	× 8-11 7-11	○ 10-12 11-5 11-6		○ 12-10 9-11 11-5
小澤 陽莉	日本体育大学	× 4-11 11-7 3-11	× 5-11 5-11	○ 2-11 11-5 11-8	× 10-12 11-9 5-11	