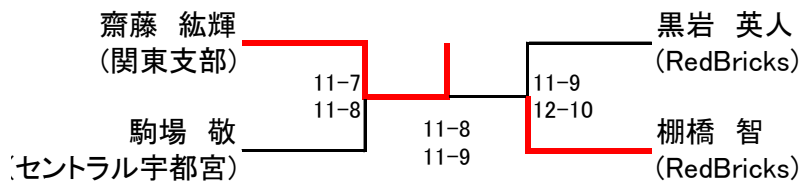


フロント・エキスパート混合女子

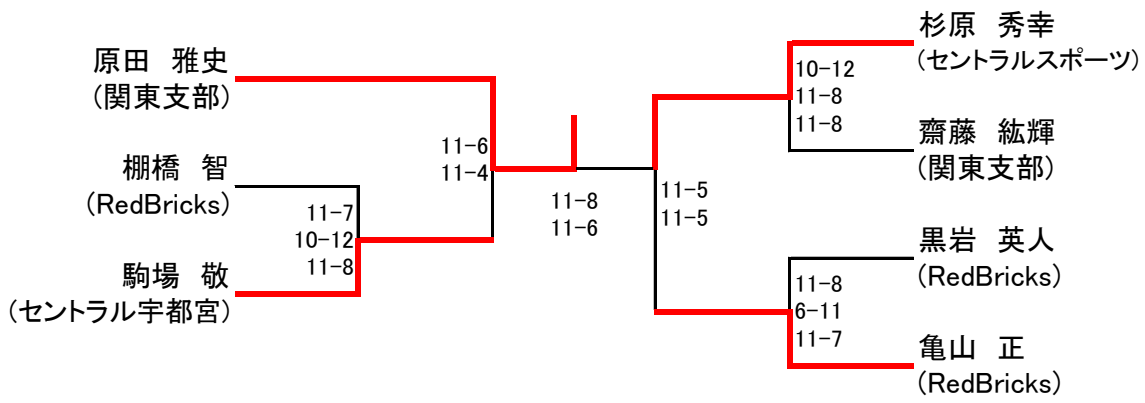
	加藤 純奈 (RedBricks)	清水 麗 (関東支部)	東山 裕子 (関東支部)	勝敗
加藤 純奈 (RedBricks)		○11-9, 11-2	○11-9, 11-4	2勝0敗
清水 麗 (関東支部)	×9-11, 2-11		○11-8, 11-4	1勝1敗
東山 裕子 (関東支部)	×9-11, 4-11	×8-11, 4-11		0勝2敗

エキスパート男子プレート

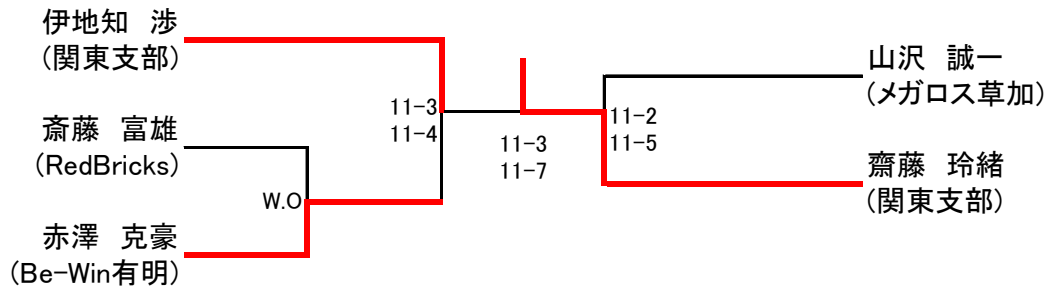


エキスパート男子

全て21日

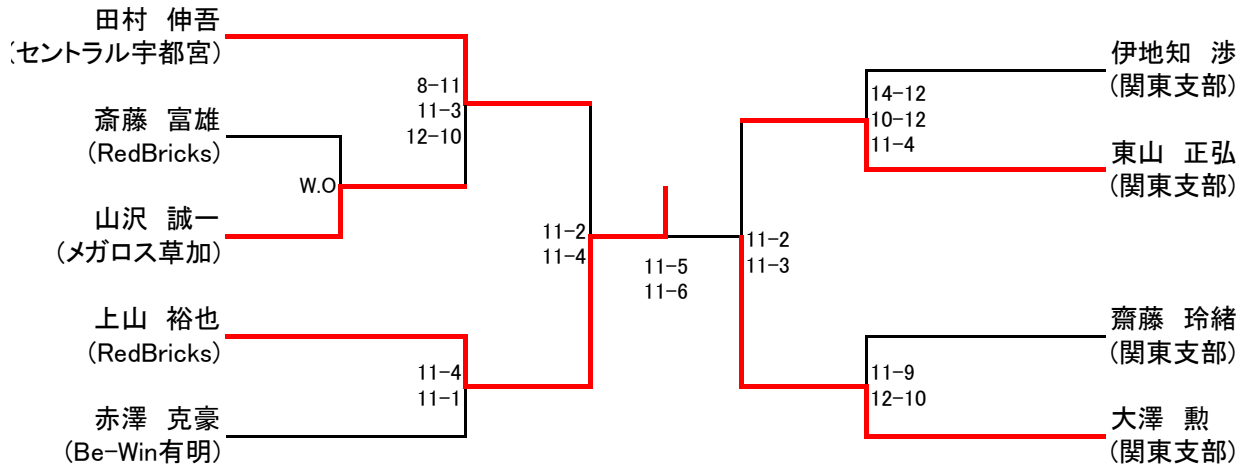


フレンド男子プレート

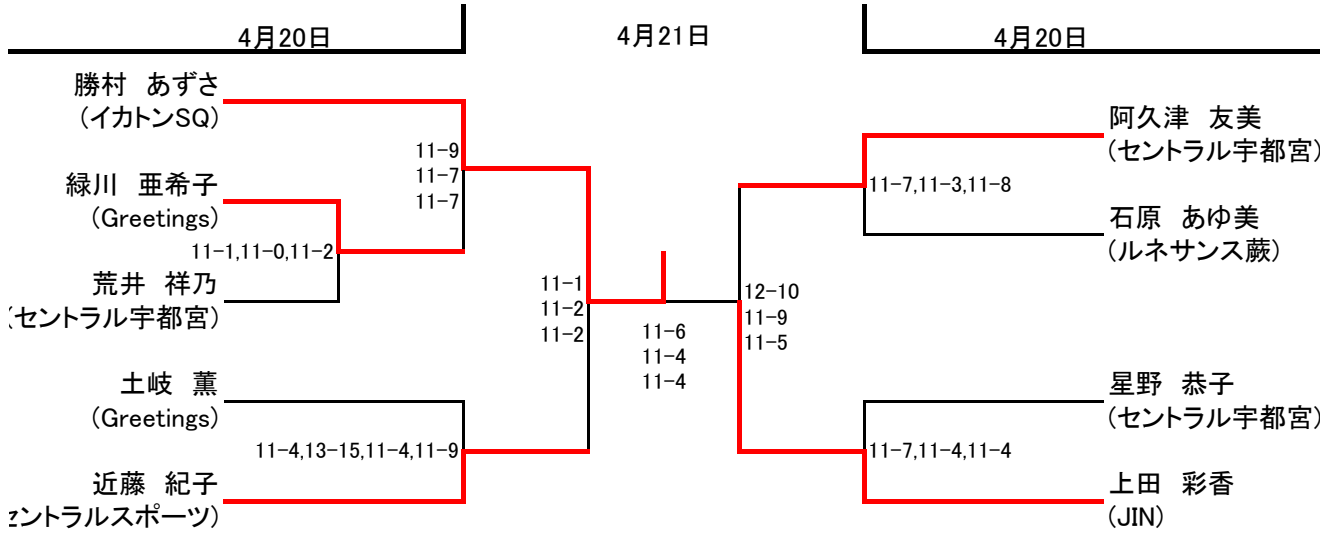


フレンド男子

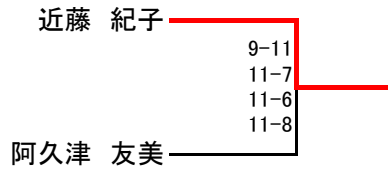
全て21日



選手権女子



3位決定戦



選手権男子

