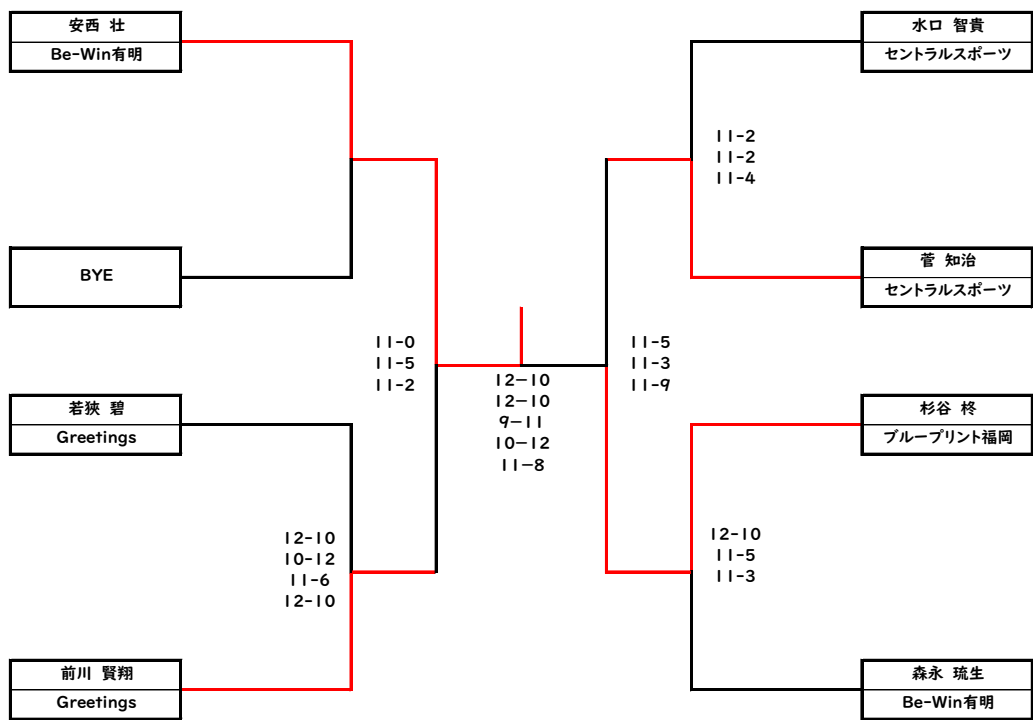
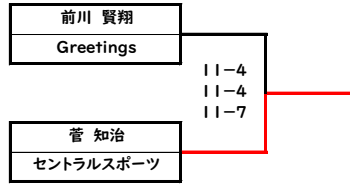


U9男子 本戦 5GAMES



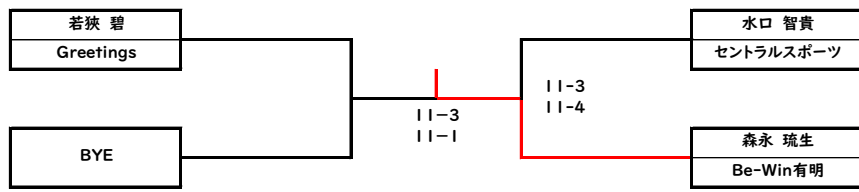
3位決定戦 5GAMES

3位は表彰



1回戦敗者戦 3GAMES

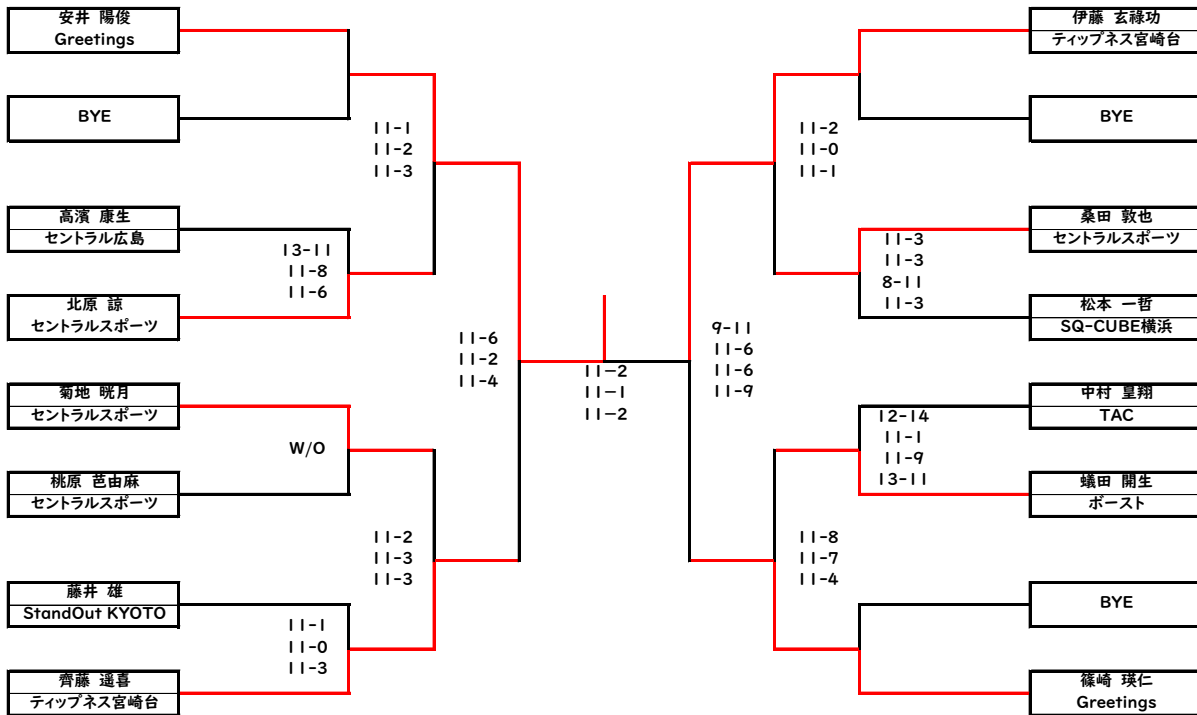
優勝者は表彰



JOCジュニアオリンピックカップ 第28回全日本ジュニアスカッシュ選手権大会

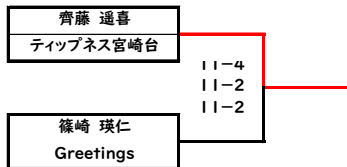
U11 男子 本戦

5GAMES



3位決定戦 5GAMES

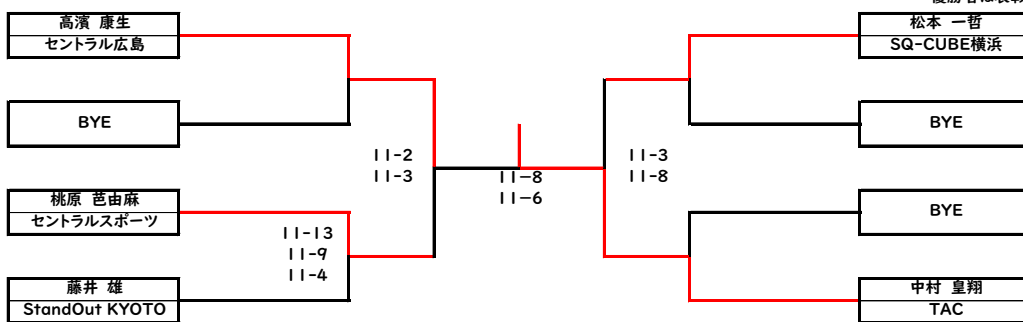
3位は表彰



1回戦敗者戦

3GAMES

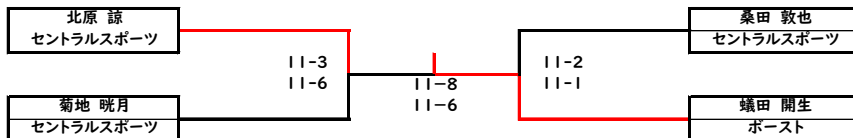
優勝者は表彰



2回戦敗者戦

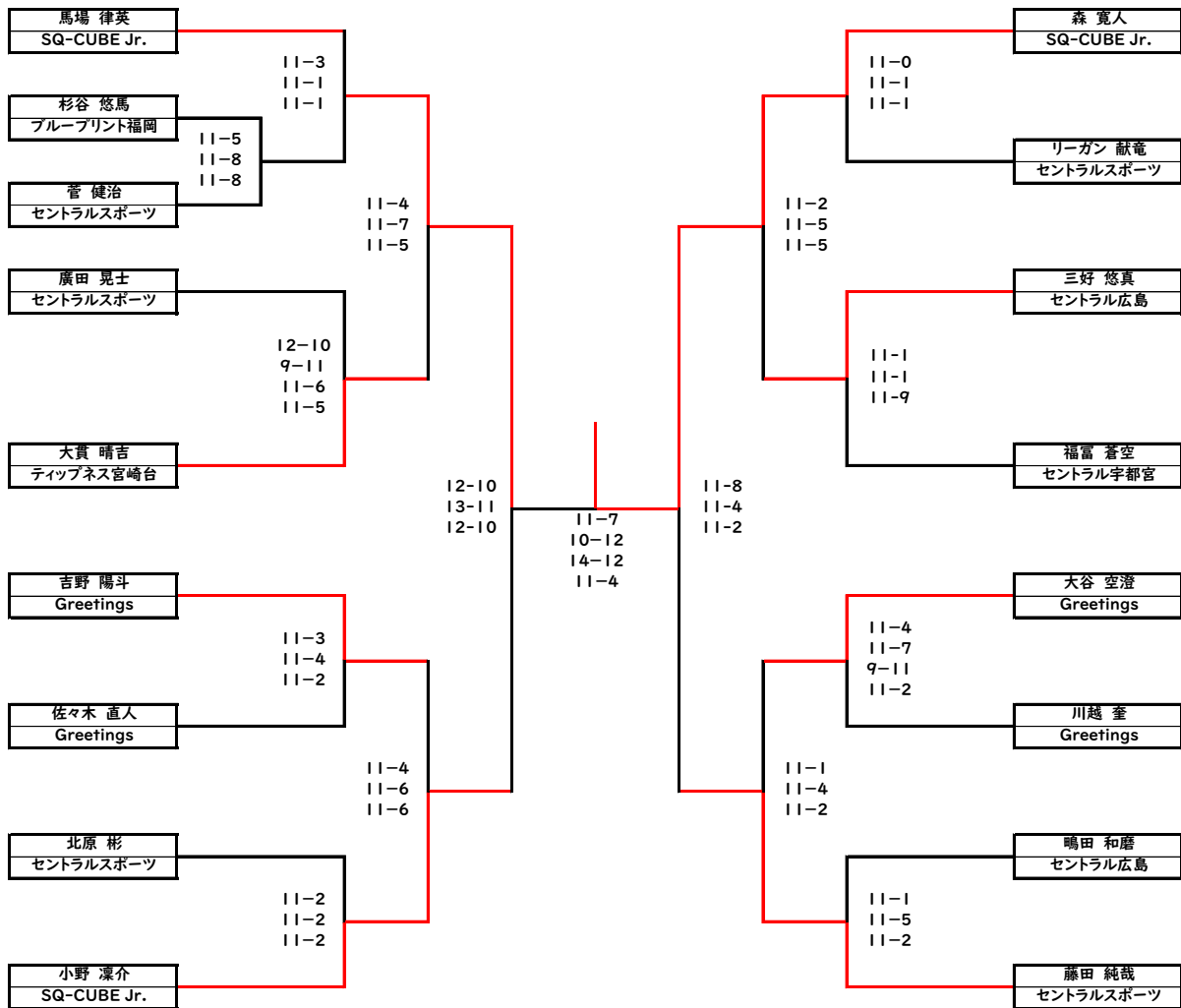
3GAMES

優勝者は表彰



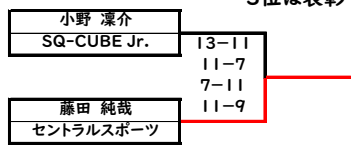
JOCジュニアオリンピックカップ 第28回全日本ジュニアスカッシュ選手権大会

U13男子 本戦 5GAMES



3位決定戦 5GAMES

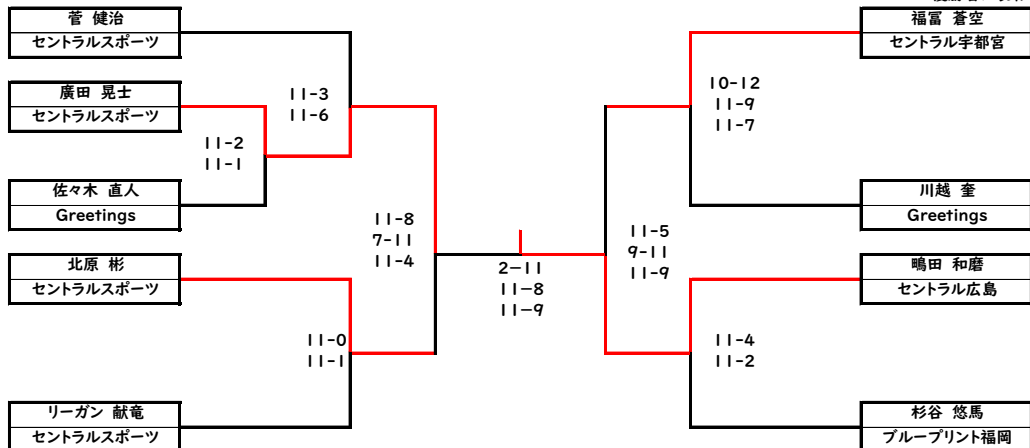
3位は表彰



1,2回戦敗者戦

3GAMES

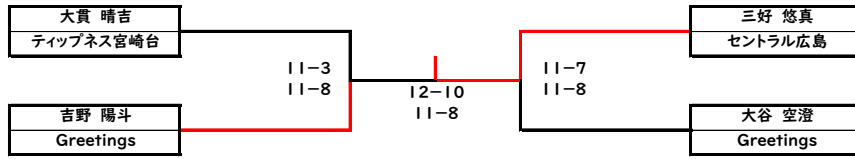
優勝者は表彰



3回戦敗者戦

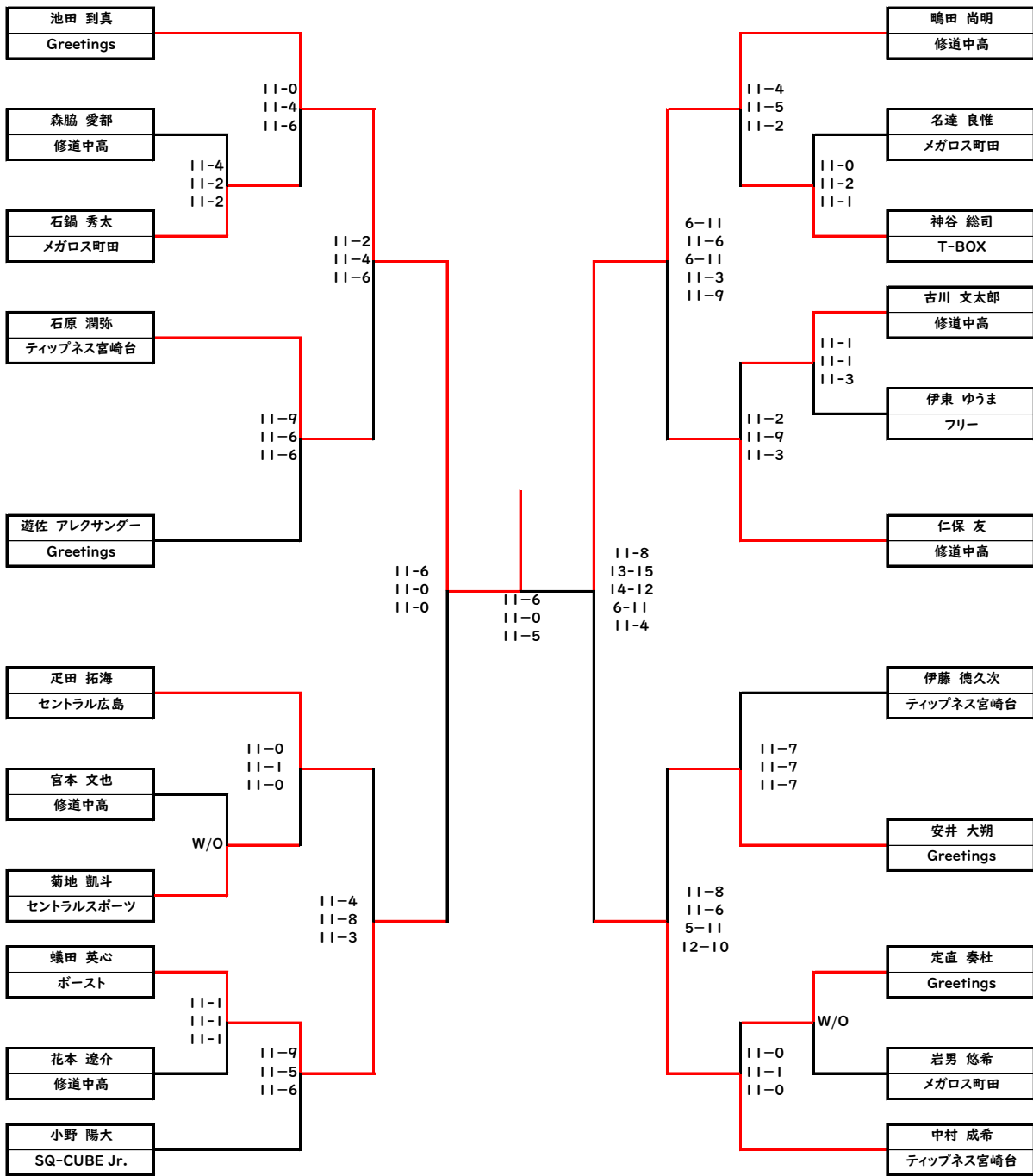
3GAMES

優勝者は表彰

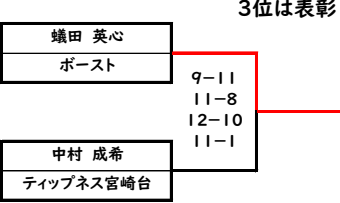


JOCジュニアオリンピックカップ 第28回全日本ジュニアスカッシュ選手権大会

U15男子 本戦 **5GAMES**



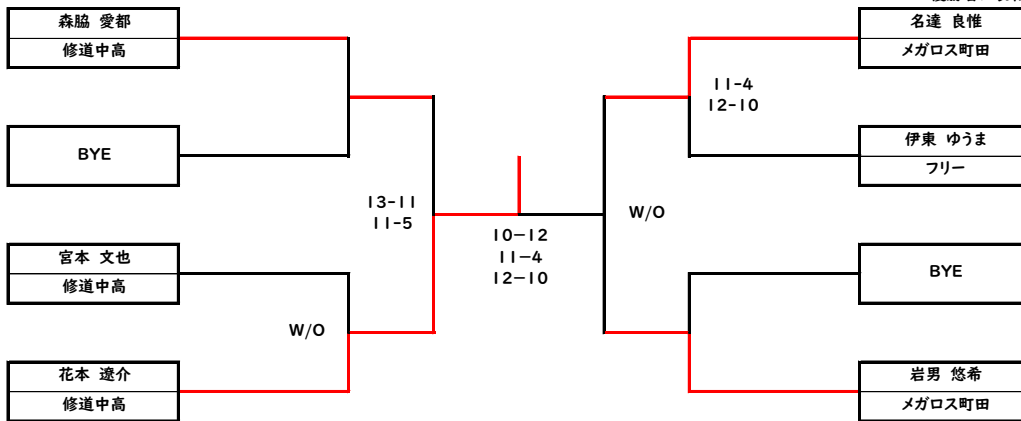
3位決定戦 5GAMES



1回戦敗者戦

3GAMES

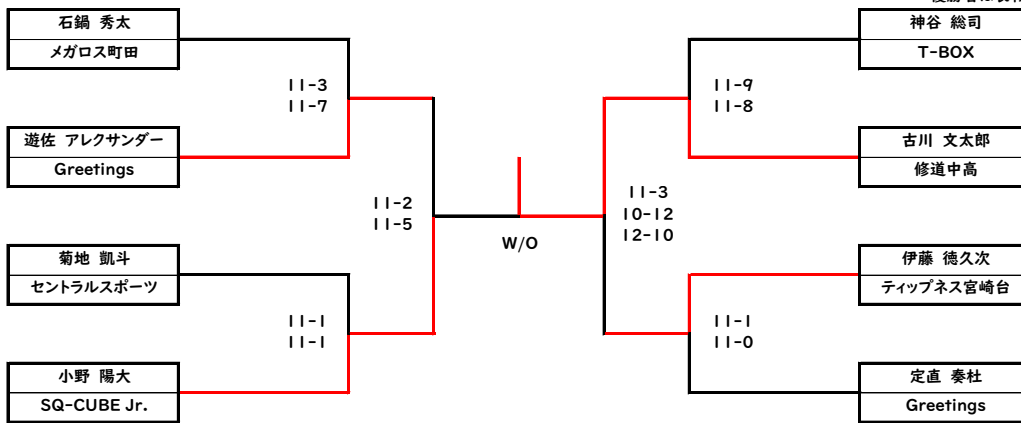
優勝者は表彰



2回戦敗者戦

3GAMES

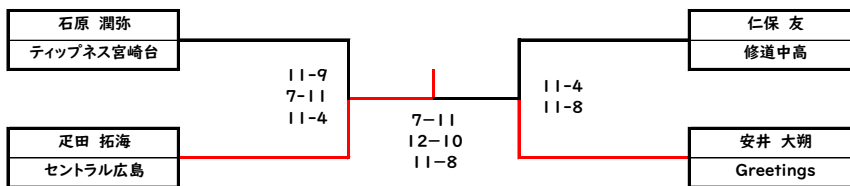
優勝者は表彰



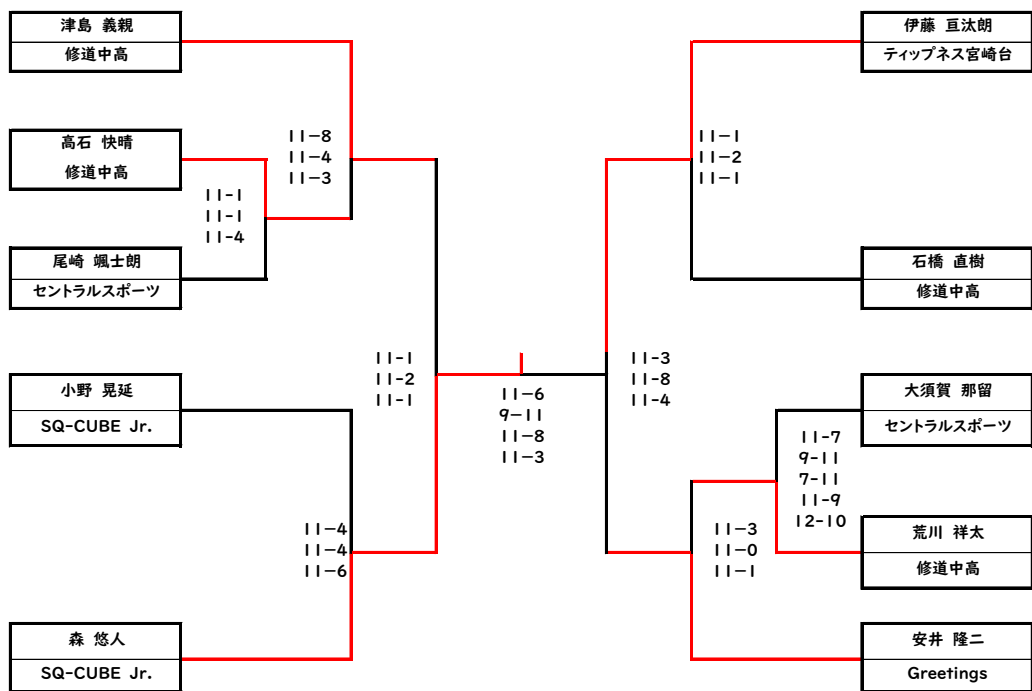
3回戦敗者戦

3GAMES

優勝者は表彰

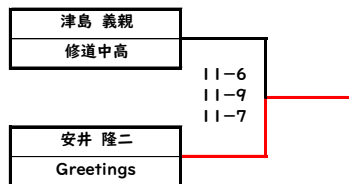


U17男子 本戦 5GAMES



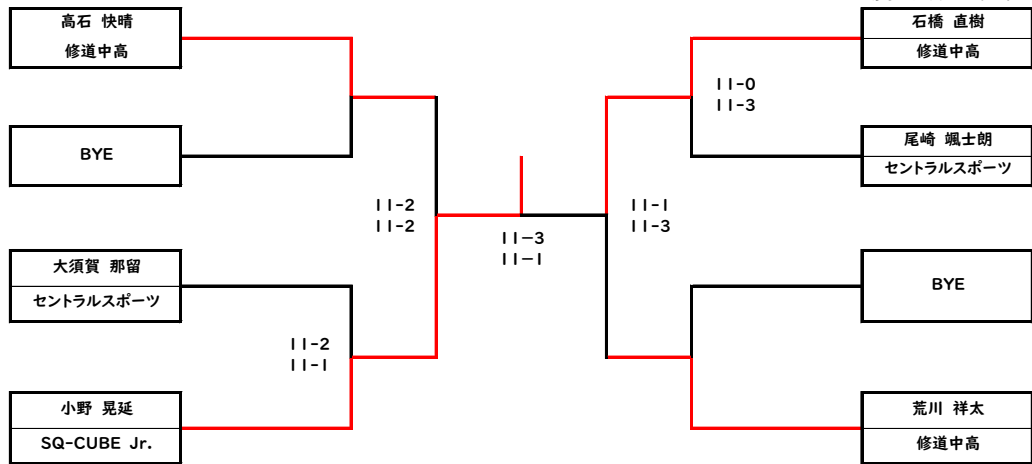
3位決定戦 5GAMES

3位は表彰



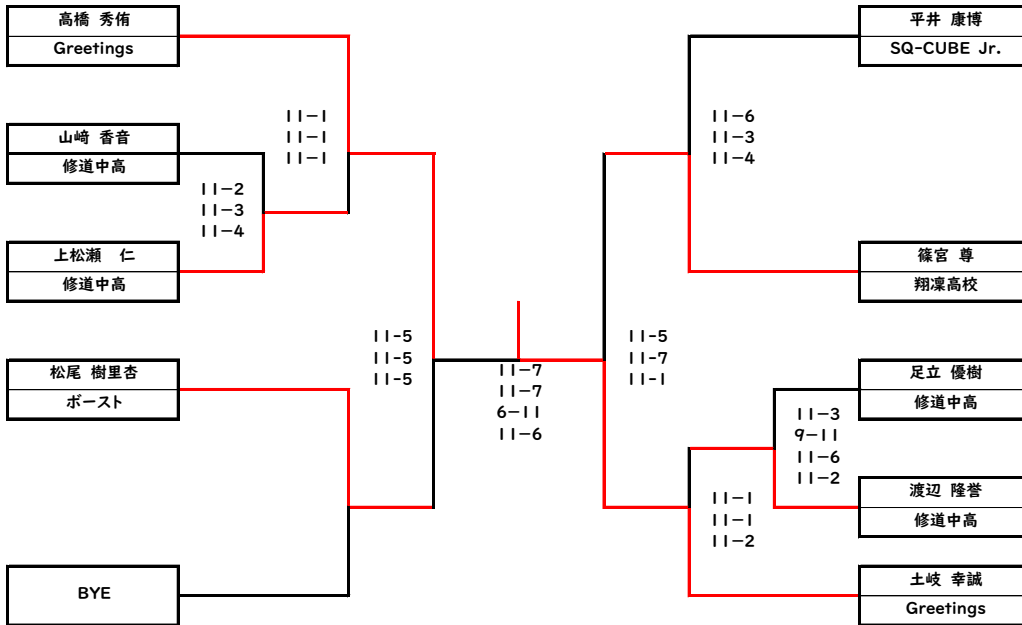
1,2回戦敗者戦 3GAMES

優勝者は表彰



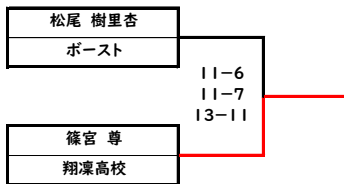
U19男子 本戦

5GAMES



3位決定戦 5GAMES

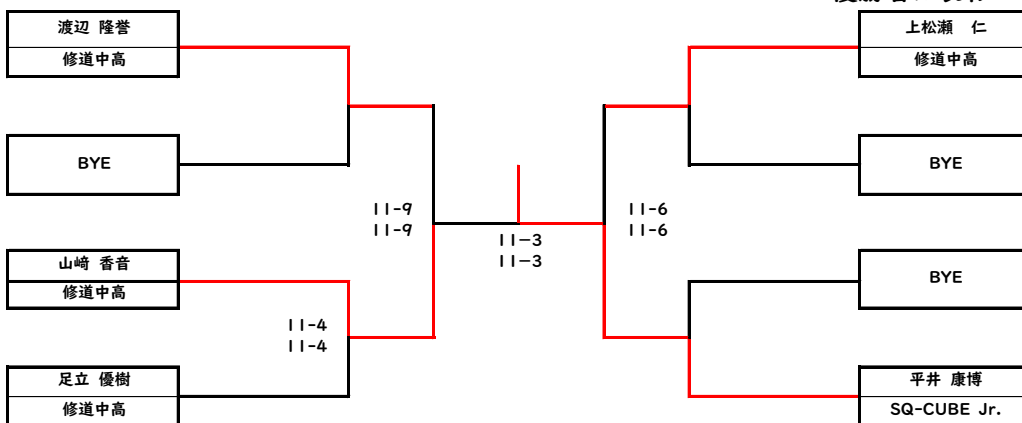
3位は表彰



1,2回戦敗者戦

3GAMES

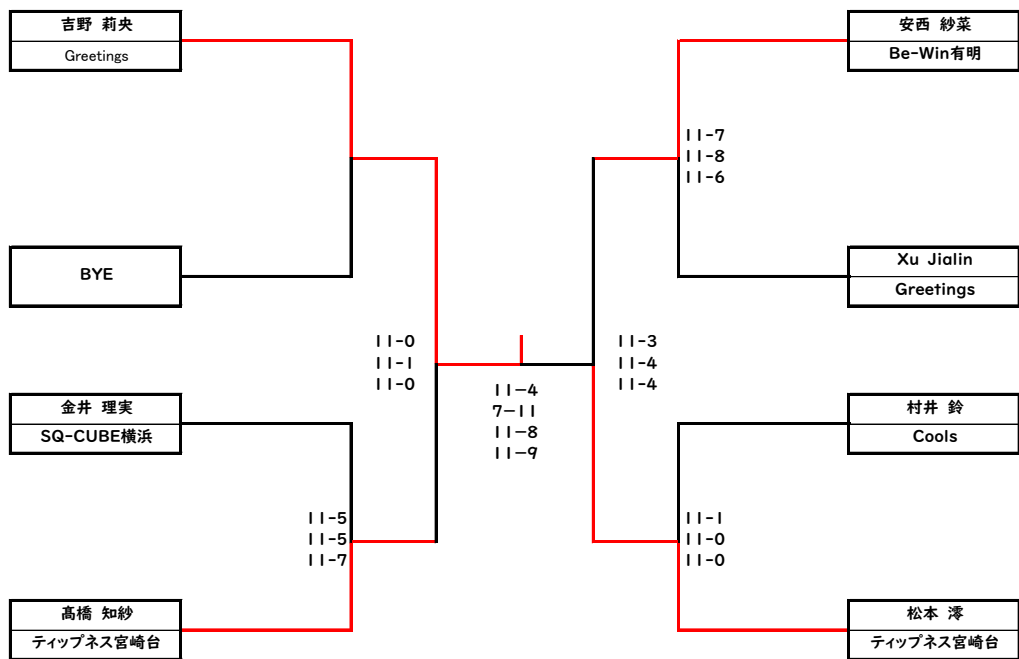
優勝者は表彰



JOCジュニアオリンピックカップ 第28回全日本ジュニアスカッシュ選手権大会

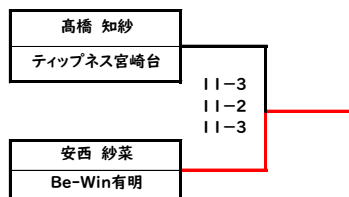
GU9	小嶋 杏希	桑原 桃迦	大谷 柚月	ドナルドソン 愛理亜	順位
	NDJS	ティップネス宮崎台	Greetings	Greetings	
小嶋 杏希		○	×	○	2
NDJS		11-5.13-11.11-6	11-6.9-11.2-11.5-11	11-6.11-9.11-5	
桑原 桃迦	×		×	×	4
ティップネス宮崎台	5-11.11-13.6-11		5-11.0-11.11-9.6-11	11-4.5-11.8-11 11-8.4-11	
大谷 柚月	○	○		○	1
Greetings	6-11.11-9.11-2.11-5	11-5.11-0.9-11.11-6		11-3.11-8.11-7	
ドナルドソン 愛理亜	×	○	×		3
Greetings	6-11.9-11.5-11	4-11.11-5.11-8. 8-11.11-4	3-11.8-11.7-11		

U11女子 本戦 5GAMES



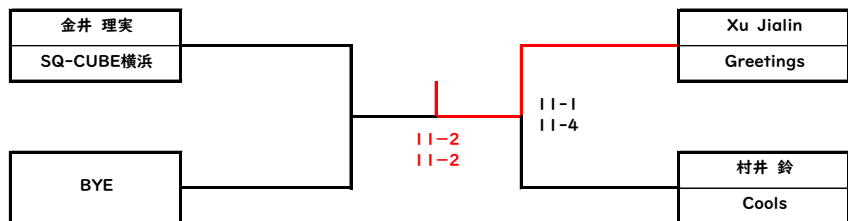
3位決定戦 5GAMES

3位は表彰

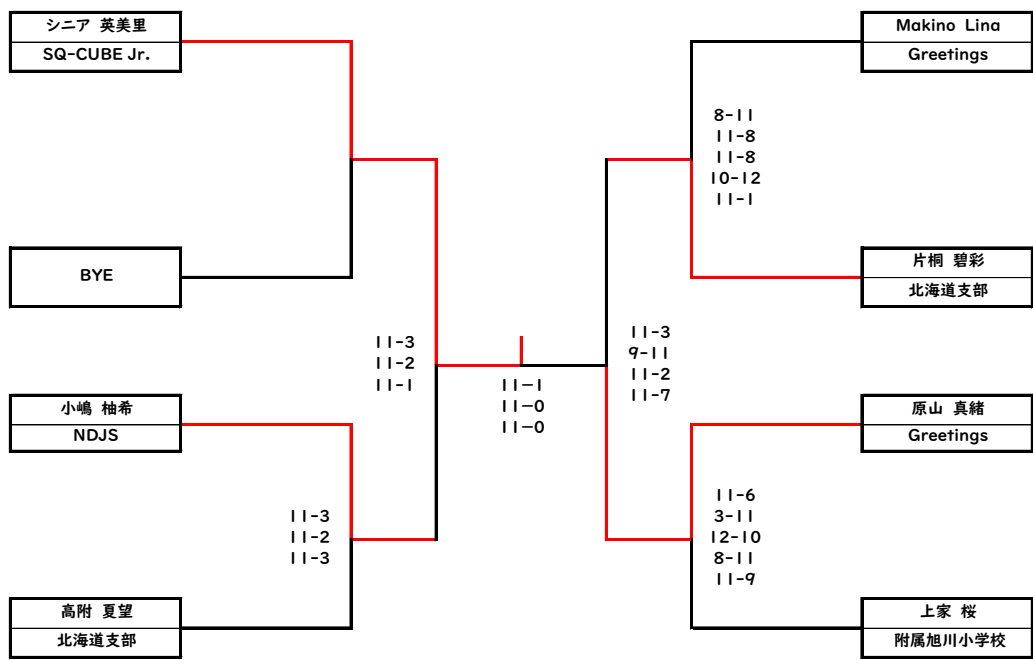


1回戦敗者戦 3GAMES

優勝者は表彰

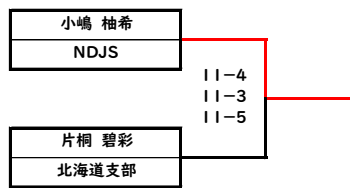


U13女子 本戦 5GAMES



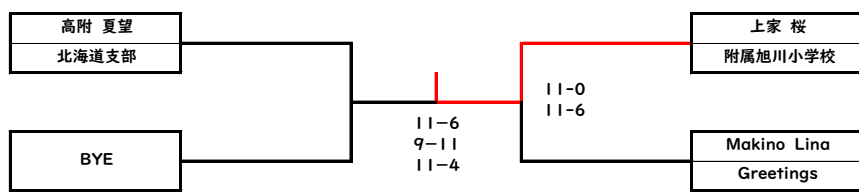
3位決定戦 5GAMES

3位は表彰



1回戦敗者戦 3GAMES

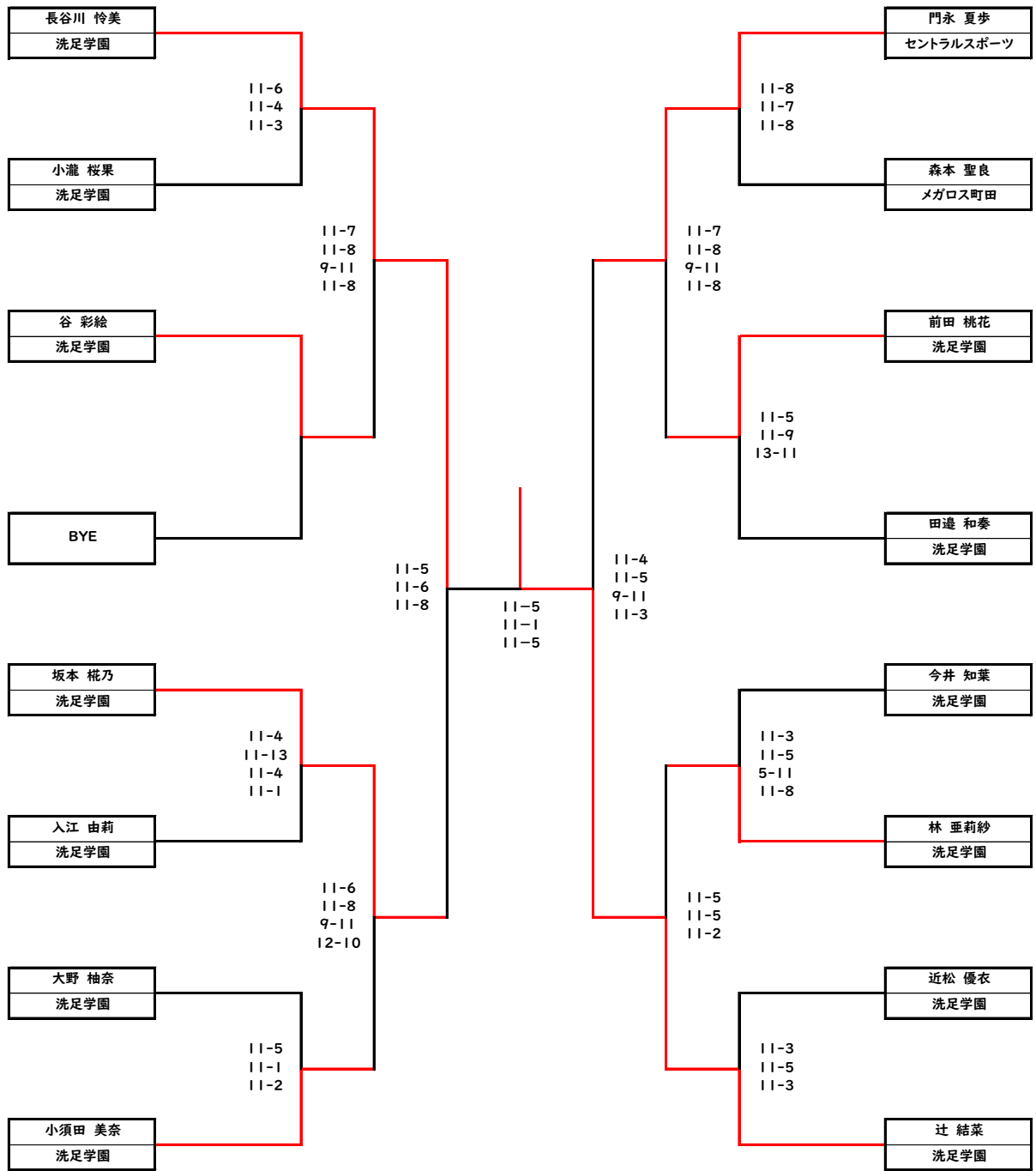
優勝者は表彰



JOCジュニアオリンピックカップ 第28回全日本ジュニアスカッシュ選手権大会

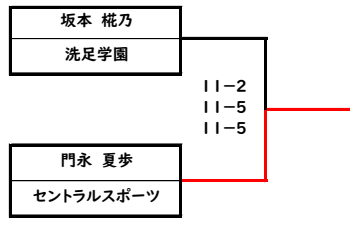
U15女子 本戦

5GAMES



3位決定戦 5GAMES

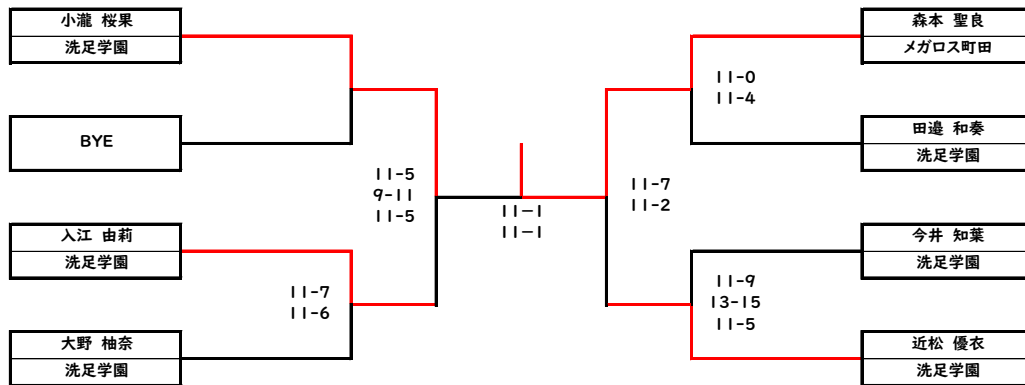
3位は表彰



1回戦敗者戦

3GAMES

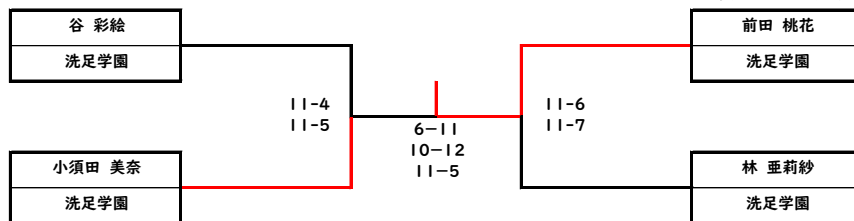
優勝者は表彰



2回戦敗者戦

3GAMES

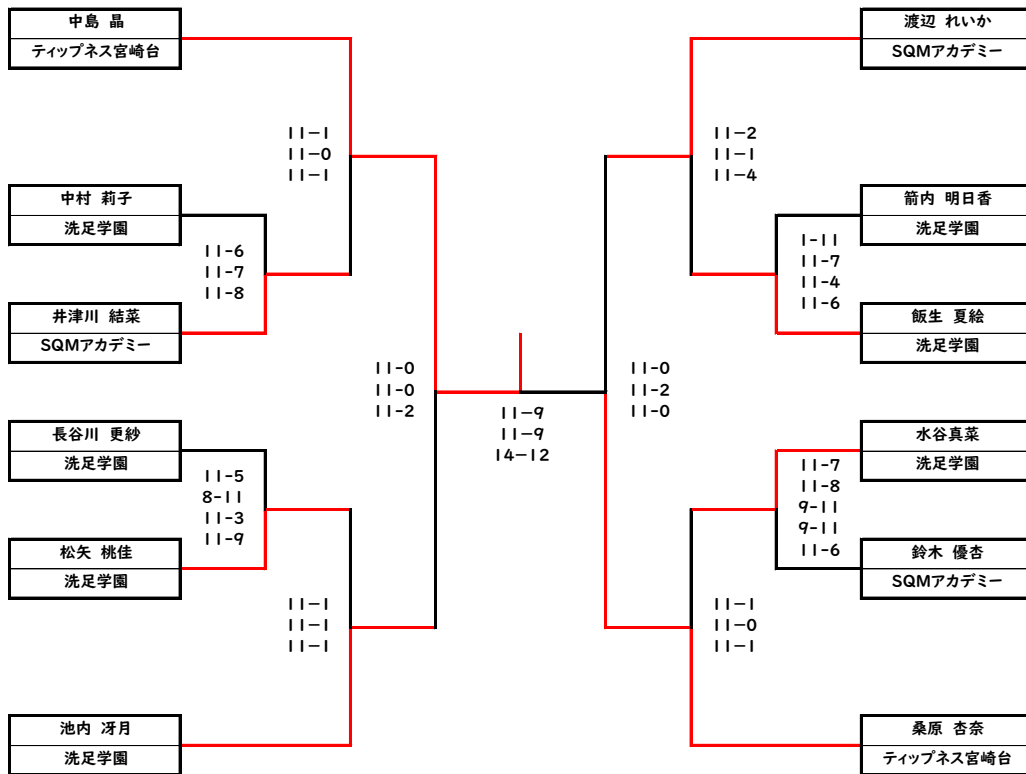
優勝者は表彰



JOCジュニアオリンピックカップ 第28回全日本ジュニアスカッシュ選手権大会

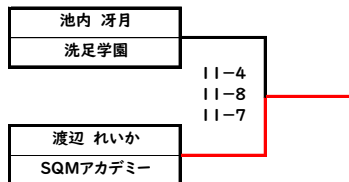
U17女子 本戦

5GAMES



3位決定戦 5GAMES

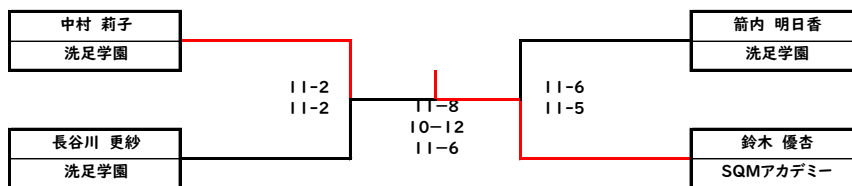
3位は表彰



1回戦敗者戦

3GAMES

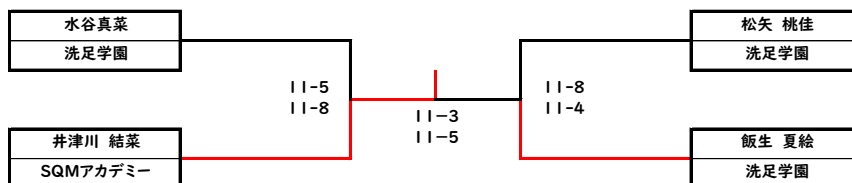
優勝者は表彰



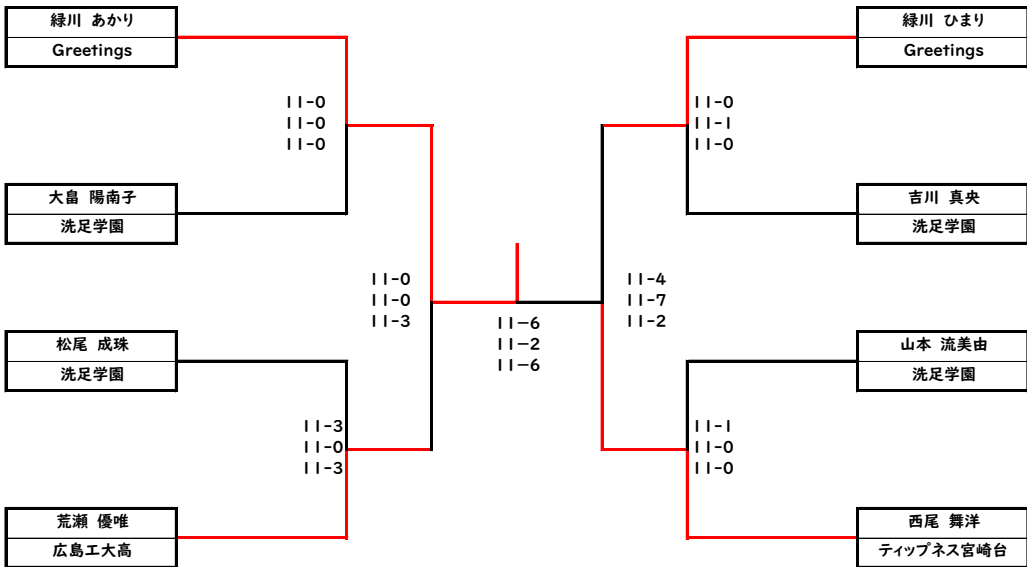
2回戦敗者戦

3GAMES

優勝者は表彰

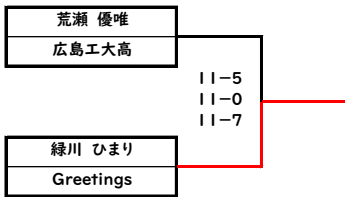


U19女子 本戦 5GAMES



3位決定戦 5GAMES

3位は表彰



1回戦敗者戦 3GAMES

優勝者は表彰

