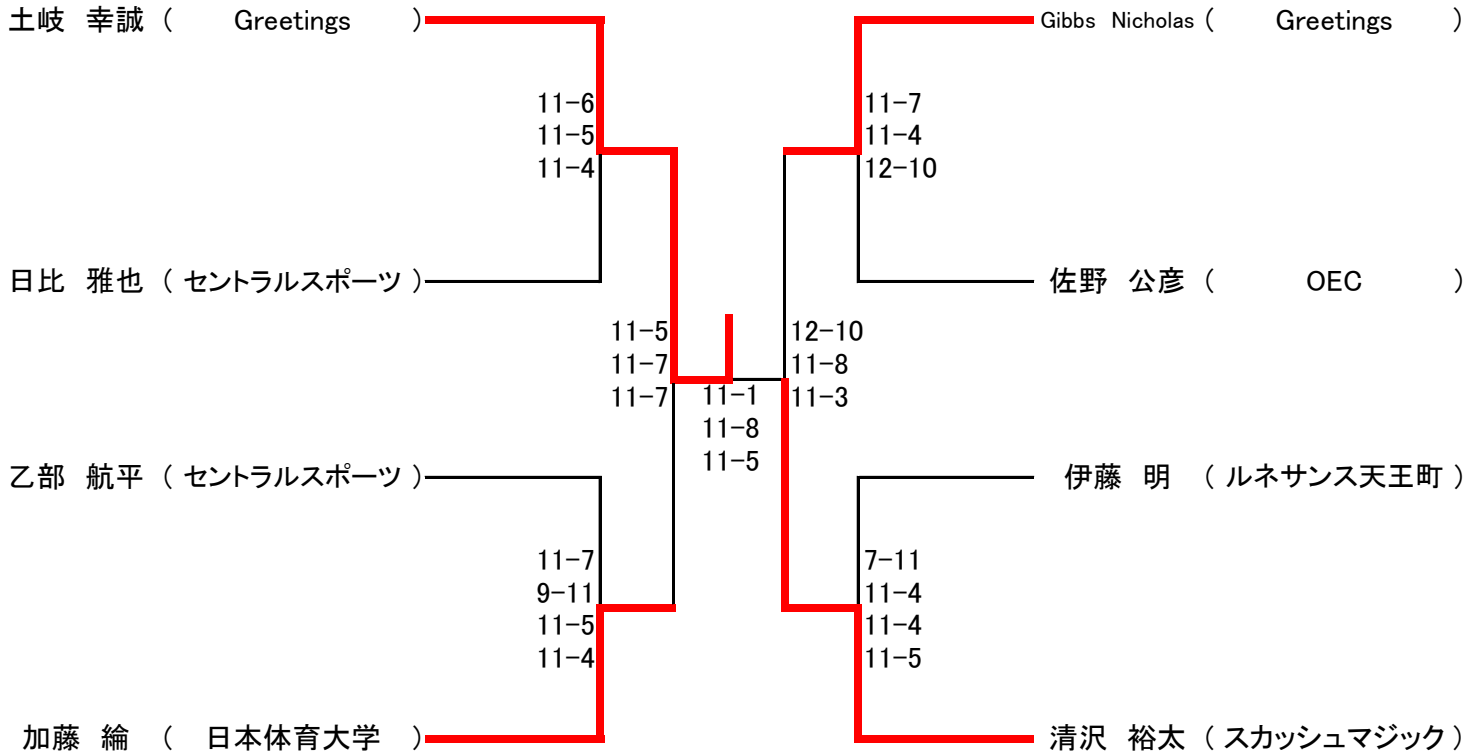


# < 選手権男子 本戦 >

3月3日(日)



医療法人財団興和会  
みぎたクリニック

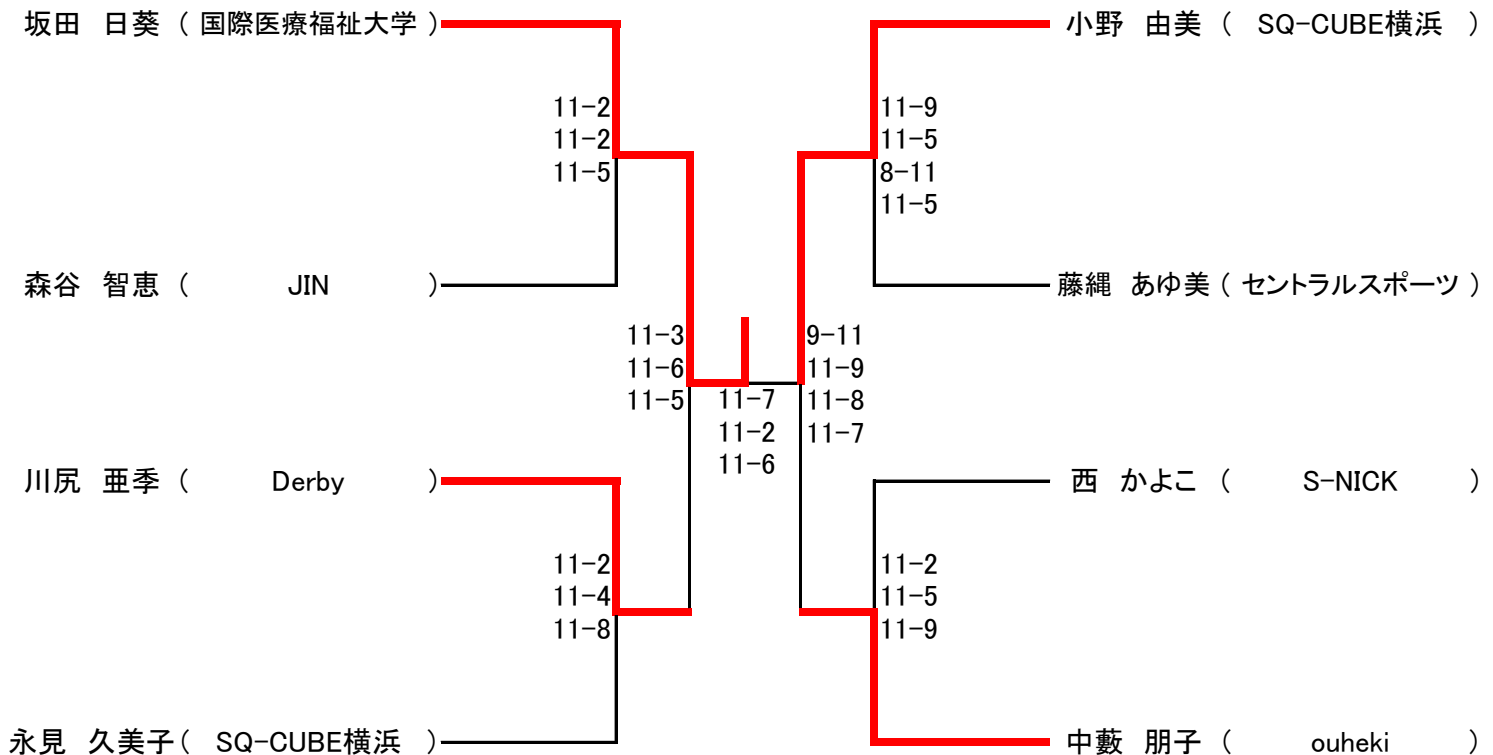


# < 選手権女子 本戦 >

3月3日(日)



医療法人財団興和会  
みぎたクリニック



# < 選手権男子 予選 >



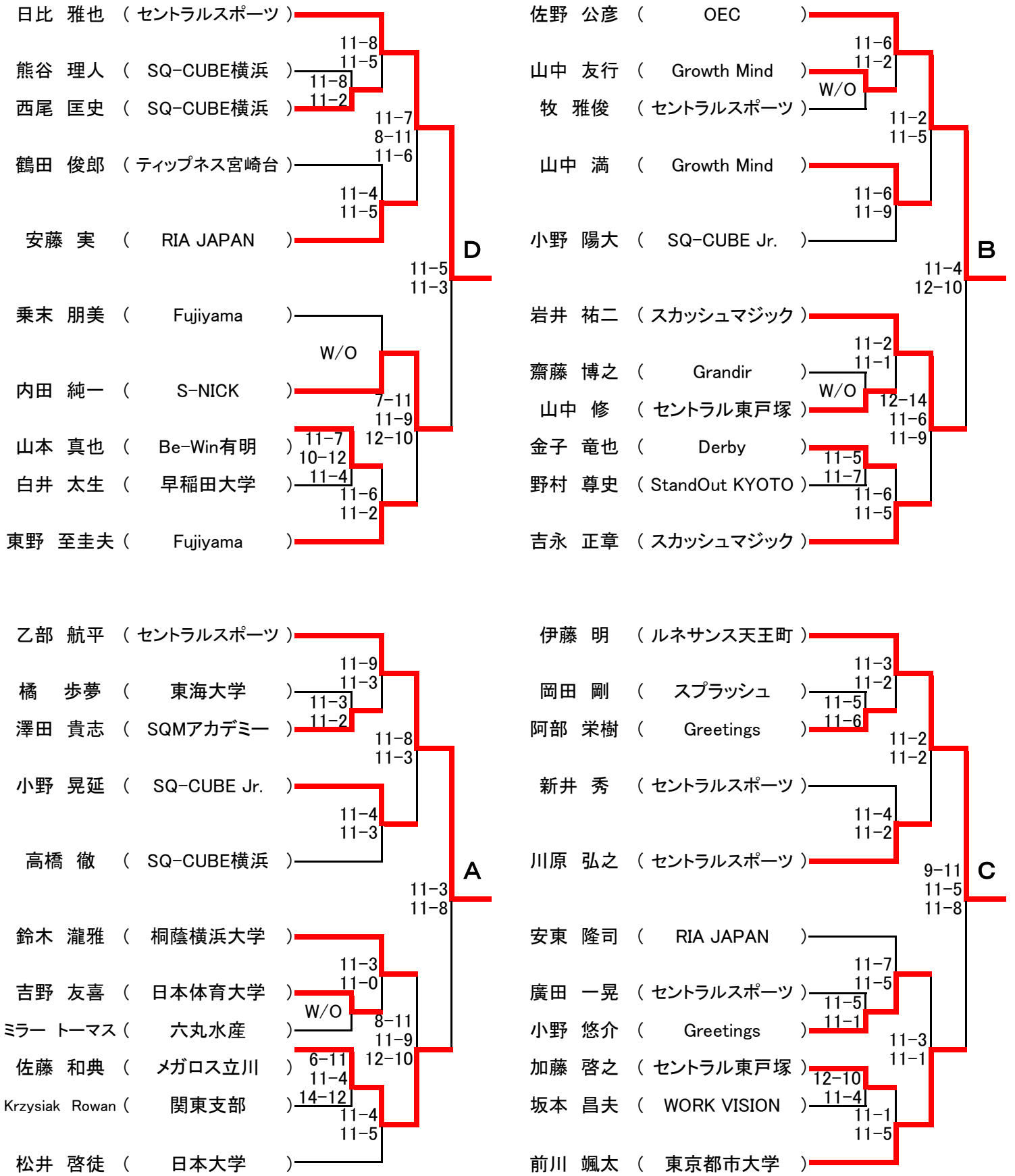
医療法人財団興和会

みぎたクリニック



クリタック株式会社

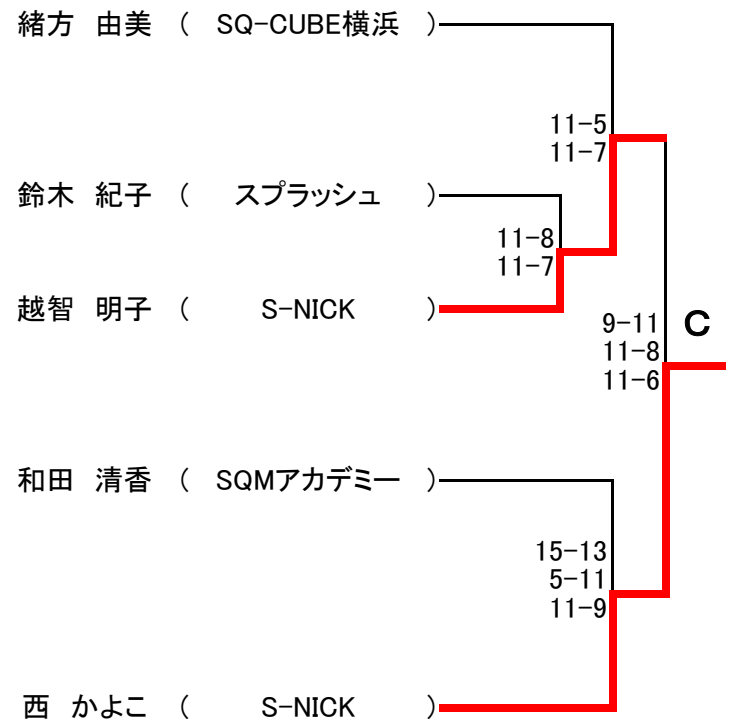
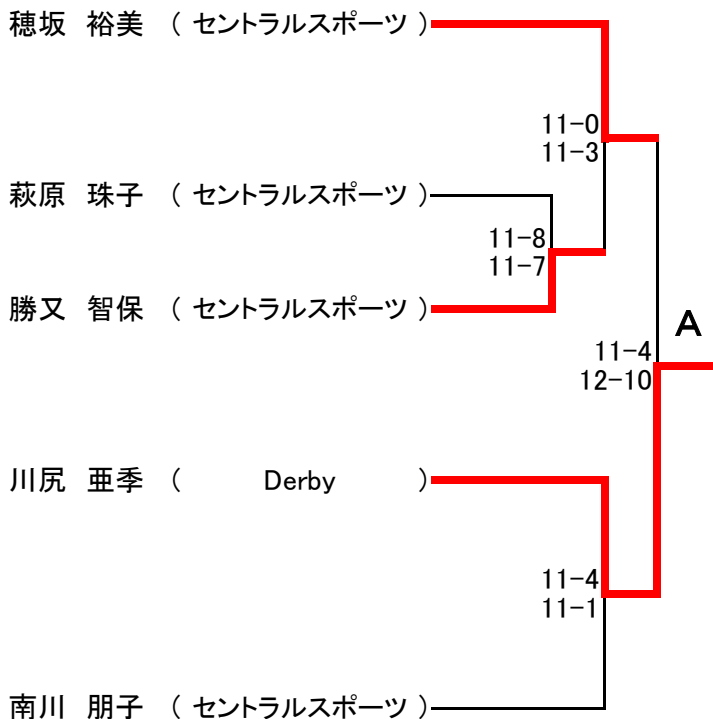
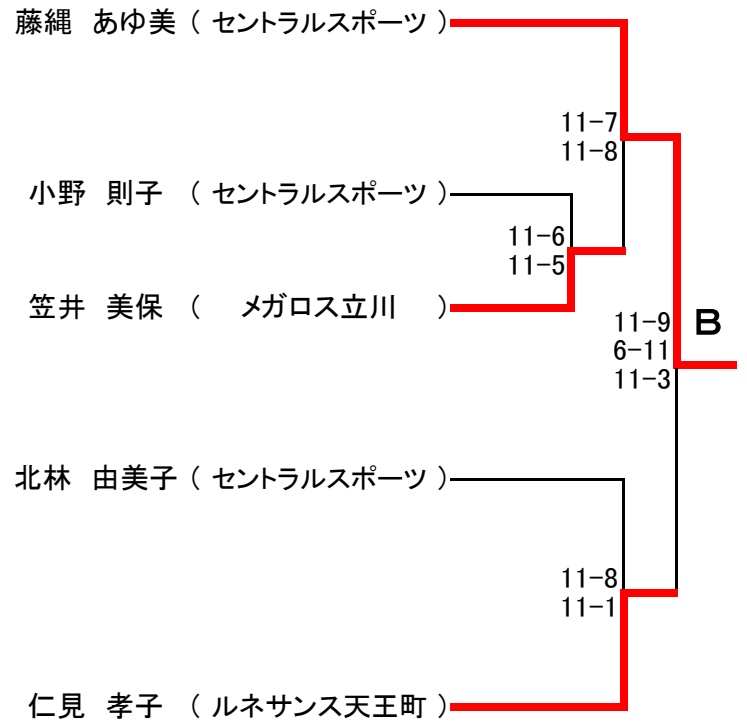
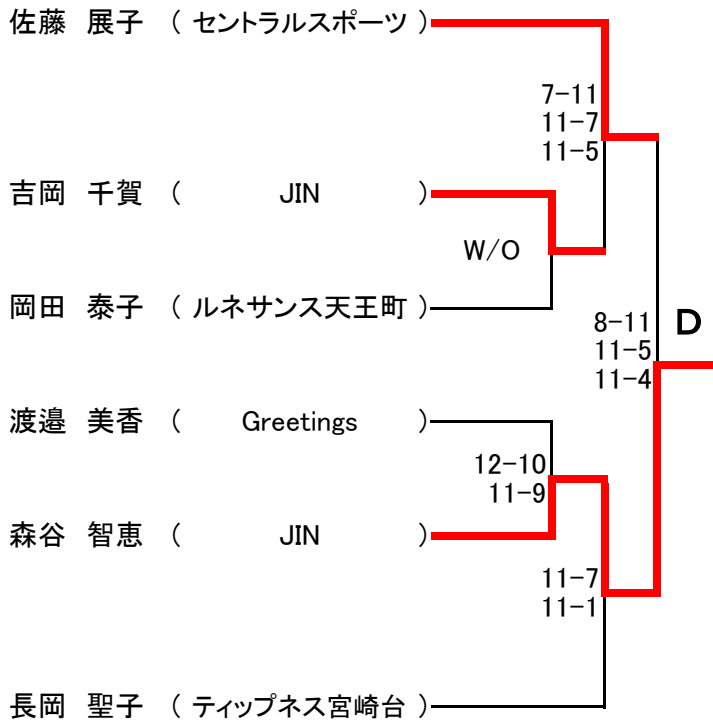
3月2日(土) 予選はすべてラリーポイント11点3ゲームスで行います。



# < 選手権女子 予選 >



3月2日(土) 予選はすべてラリーポイント11点3ゲームスで行います。



# < フレンド男子 >

3月3日(日)

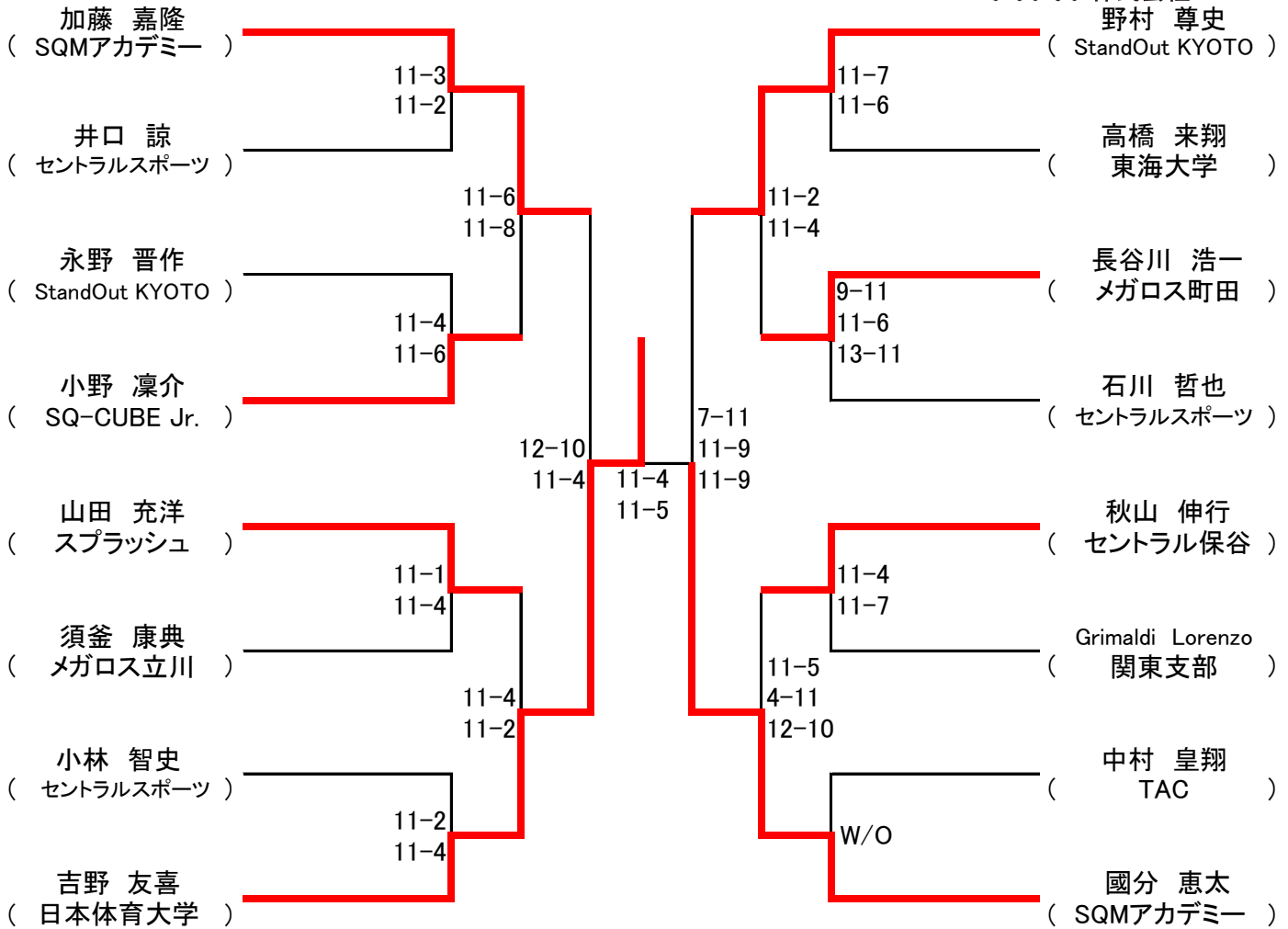


医療法人財団興和会

みぎたクリニック



クリタック株式会社



# < 新人男子 >

3月3日(日)

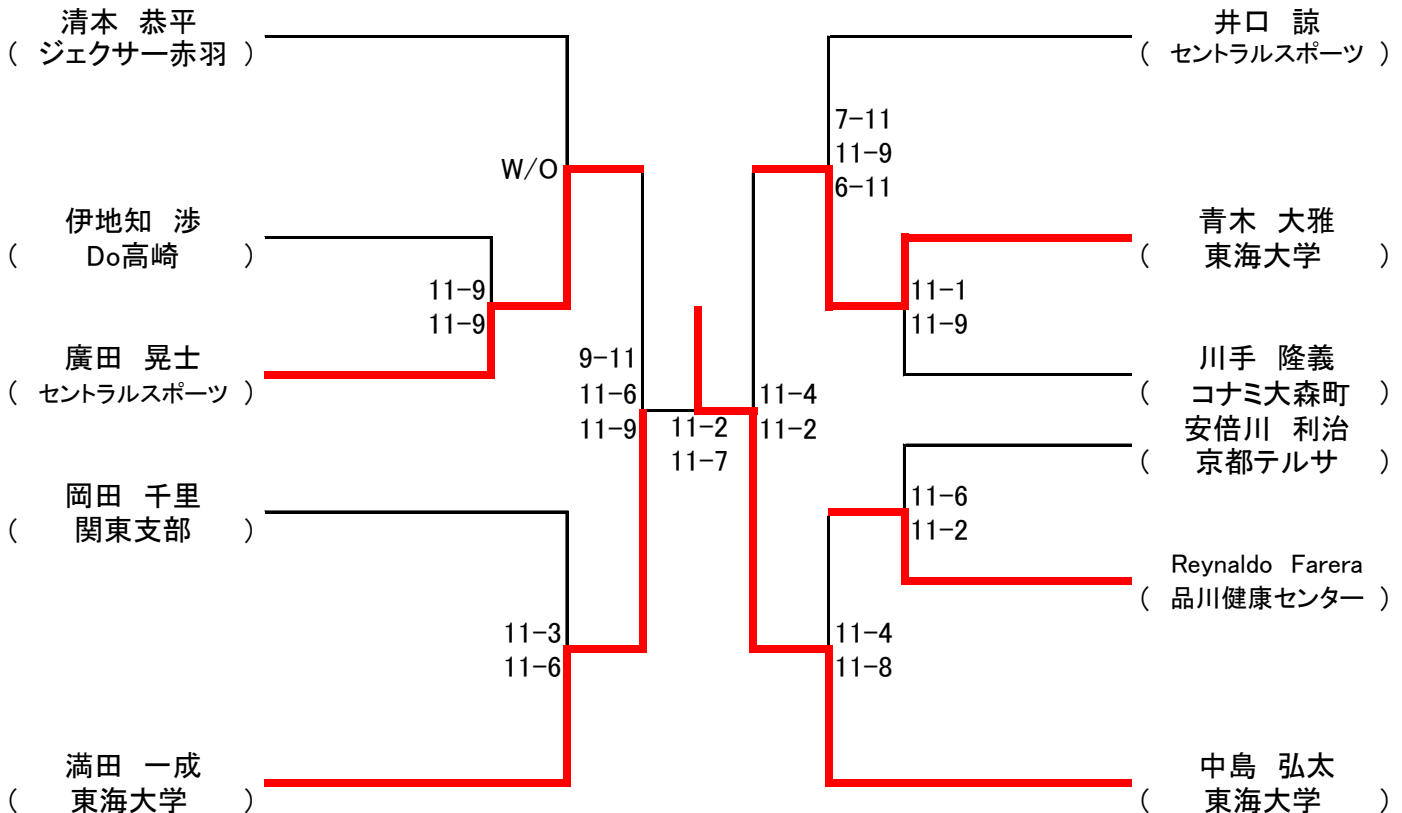


医療法人財団興和会

みぎたクリニック



クリタック株式会社



Squash Magic

# < フレンド女子 >

3月3日(日)

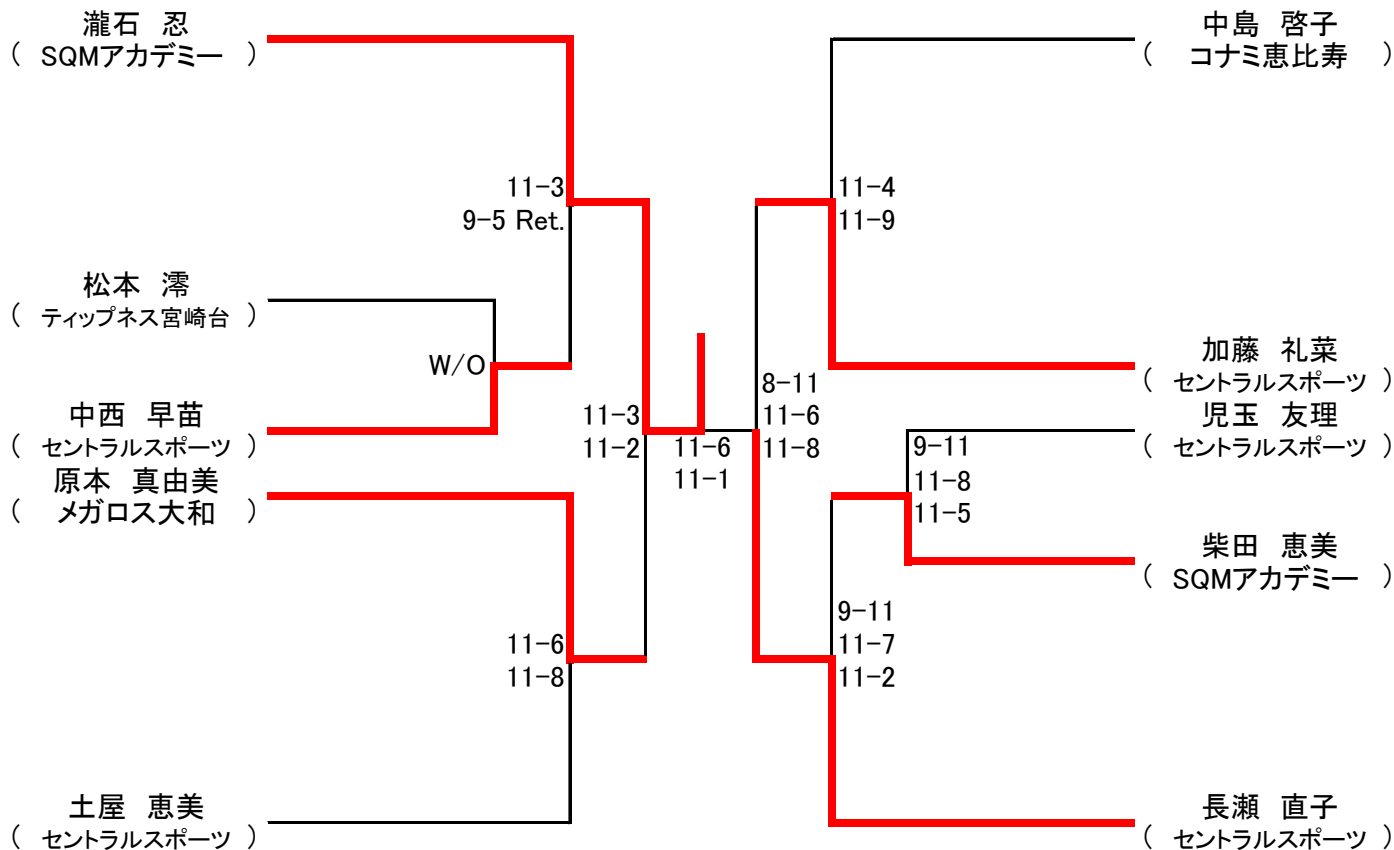


医療法人財団興和会

みぎたクリニック



クリタック株式会社



# < 新人女子 >

3月3日(日)



医療法人財団興和会

みぎたクリニック



クリタック株式会社

	上野 八重子	清水 麗	清本 麻侑子	順位	勝負
上野 八重子 (メガロス調布)		× 4-11 5-11	○	2位	1-1
清水 麗 (DSP高崎)	○ 11-4 11-5		○	1位	2-0
清本 麻侑子 (関東支部)	× W/O	× W/O		位	0-2

Squash Magic