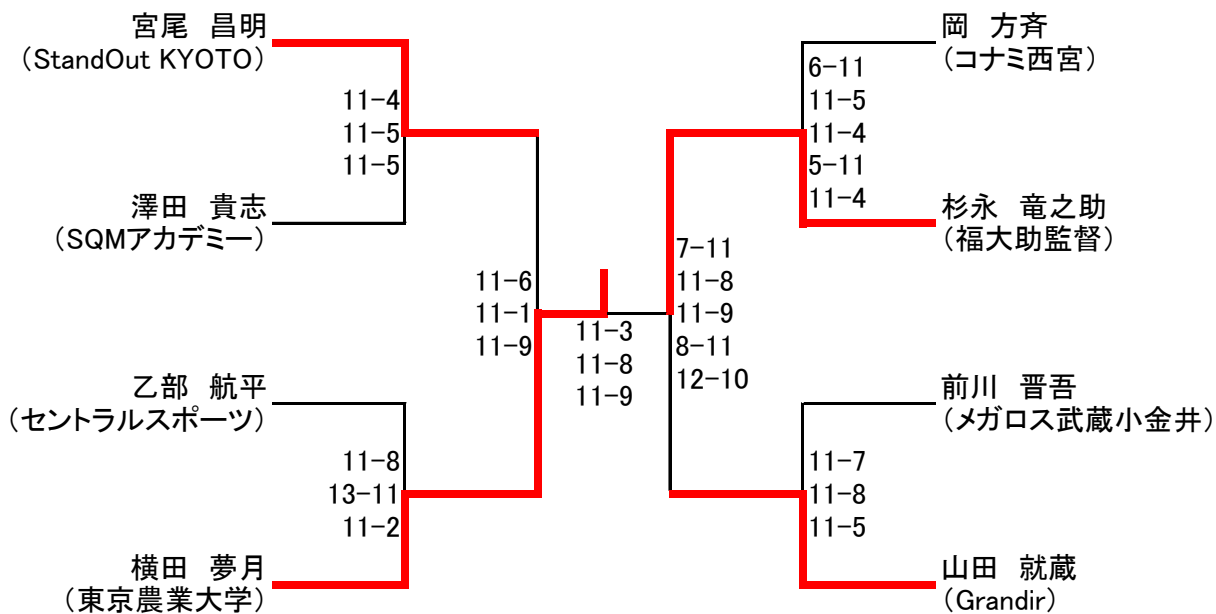
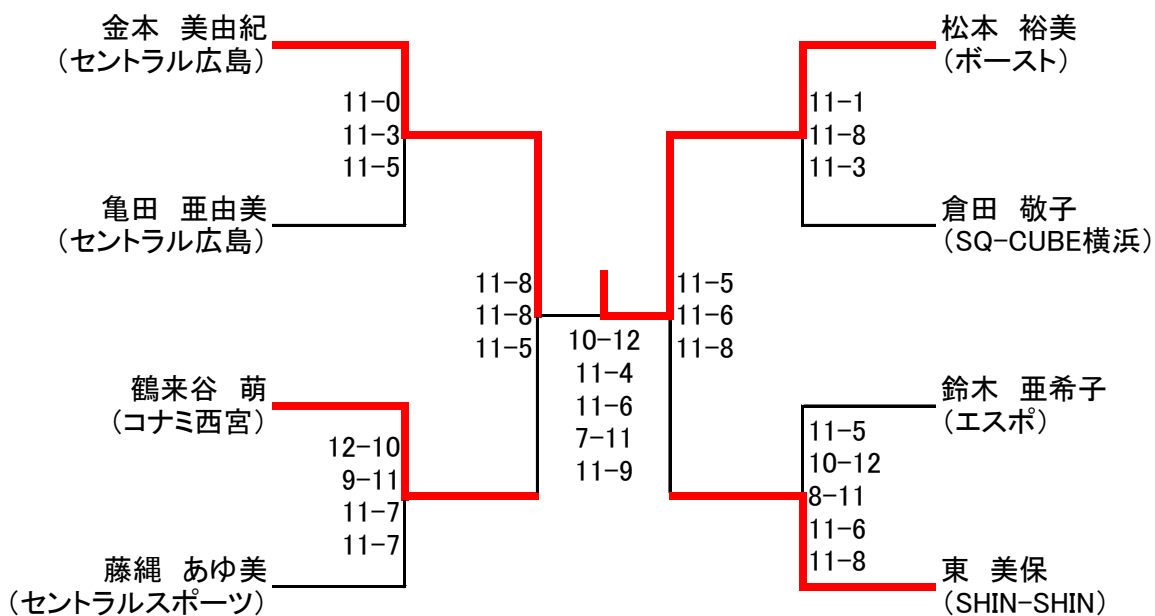


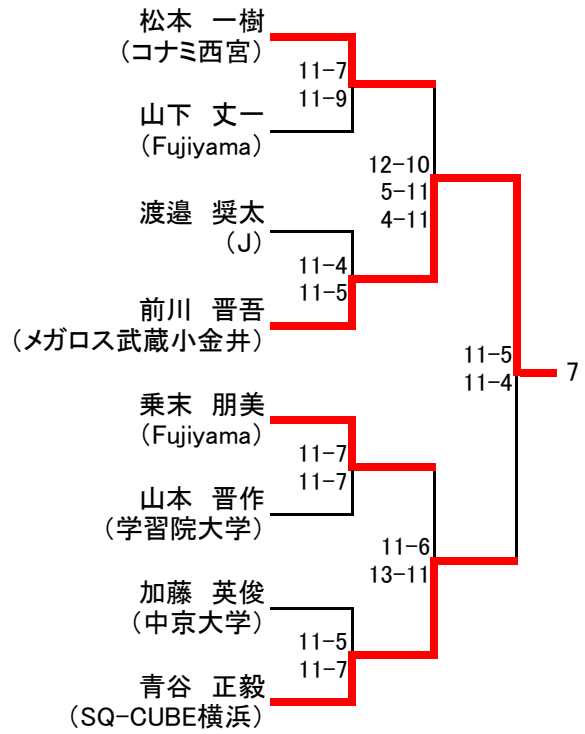
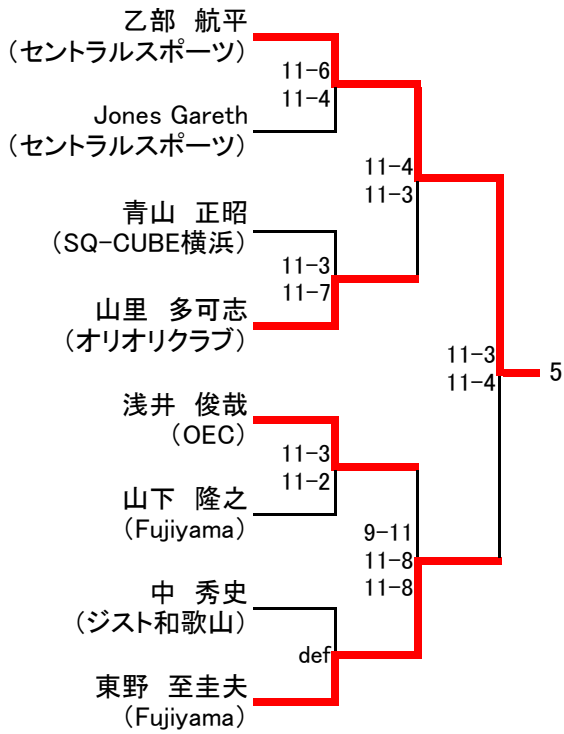
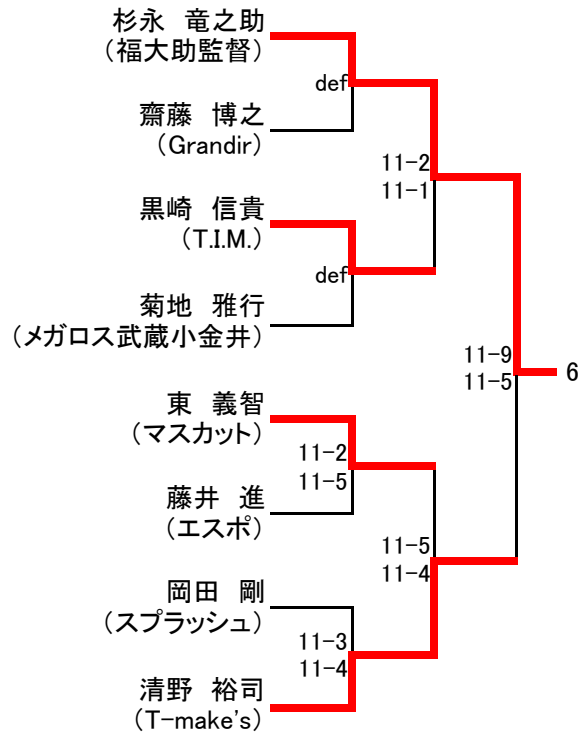
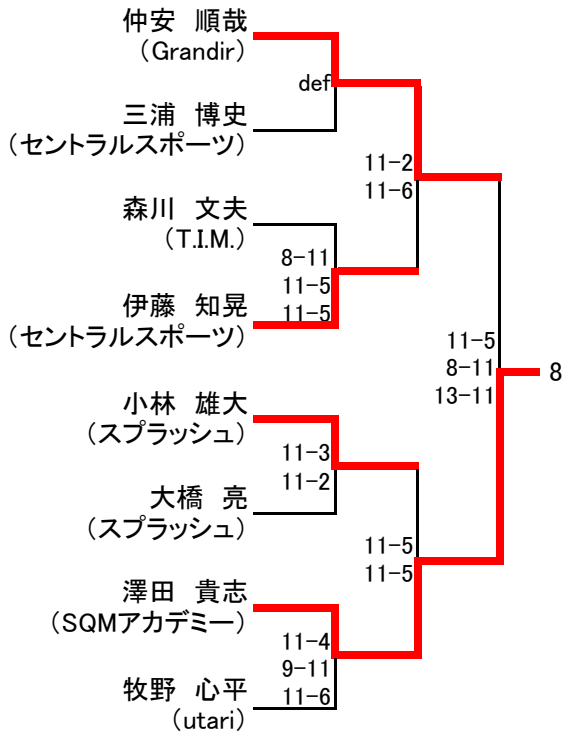
選手権男子本戦



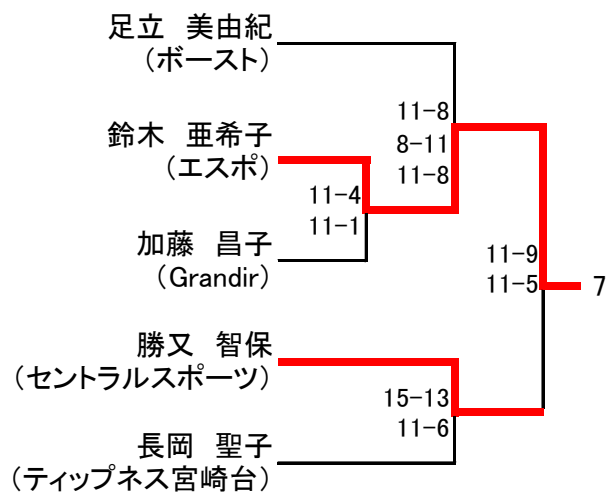
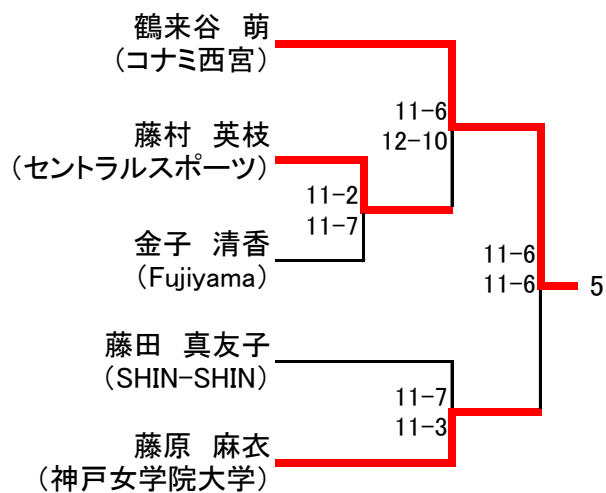
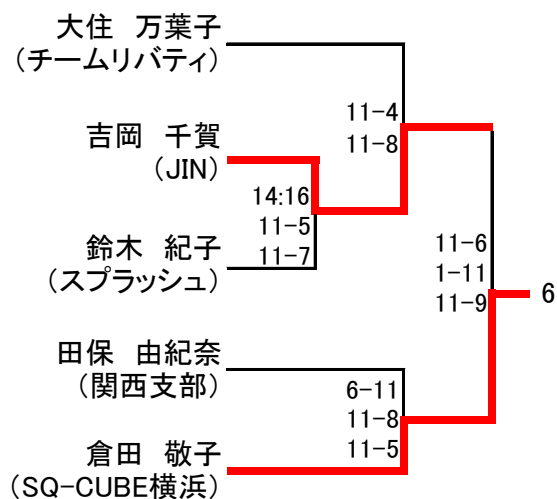
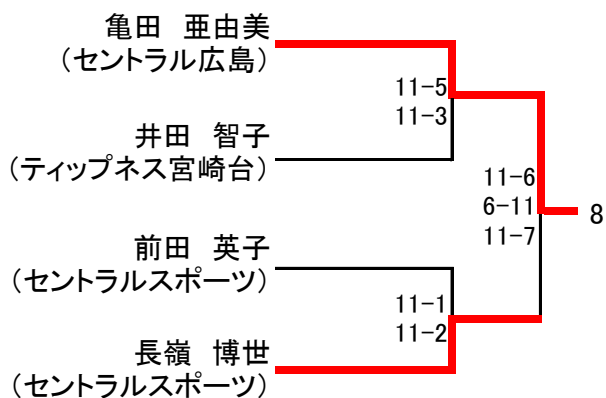
選手権女子本戦



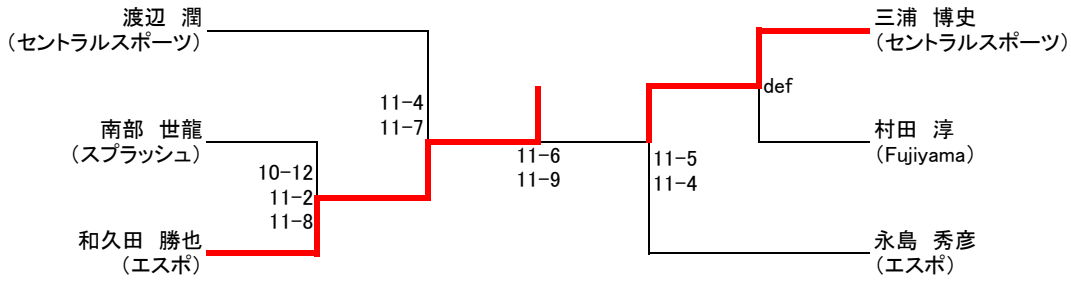
選手権男子予選



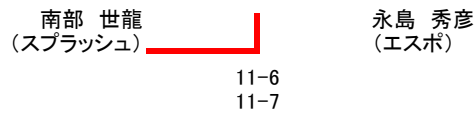
選手権女子予選



フレンド男子



フレンド男子プレート



フレンド女子

	加藤 晶子	大石 直美	仲 容子	和久田 真子	順位
加藤 昌子 (Grandir)			○ 11-3 11-0	○ 10-12 12-10 11-7	1位
大石 直美 (Be-Win有明)	def		def	def	
仲 容子 (Fujiyama)	× 0-11 3-11			× 6-11 11-8 9-11	3位
和久田 真子 (エスポ)	× 12-10 10-12 7-11		○ 11-6 8-11 11-9		2位

