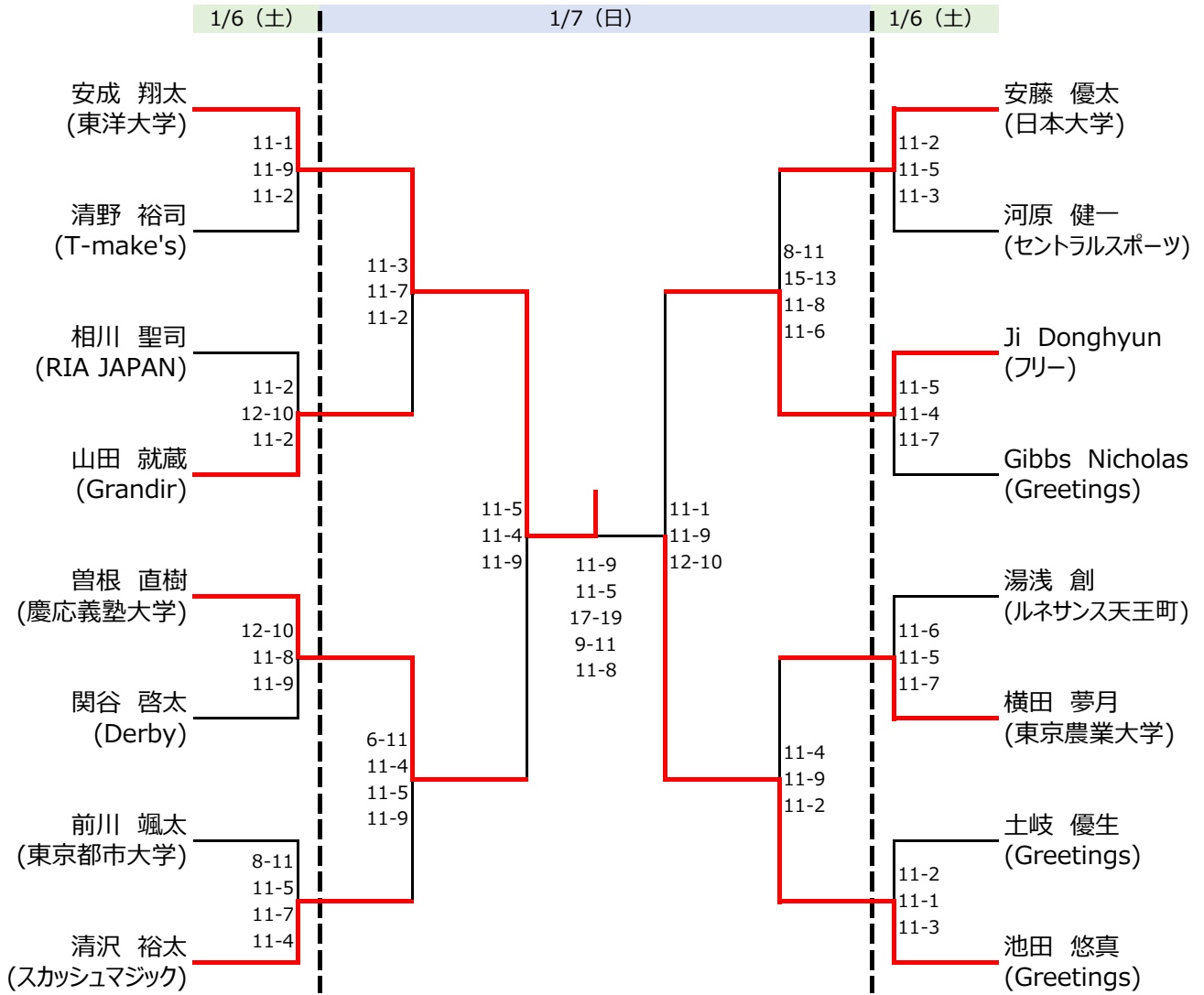
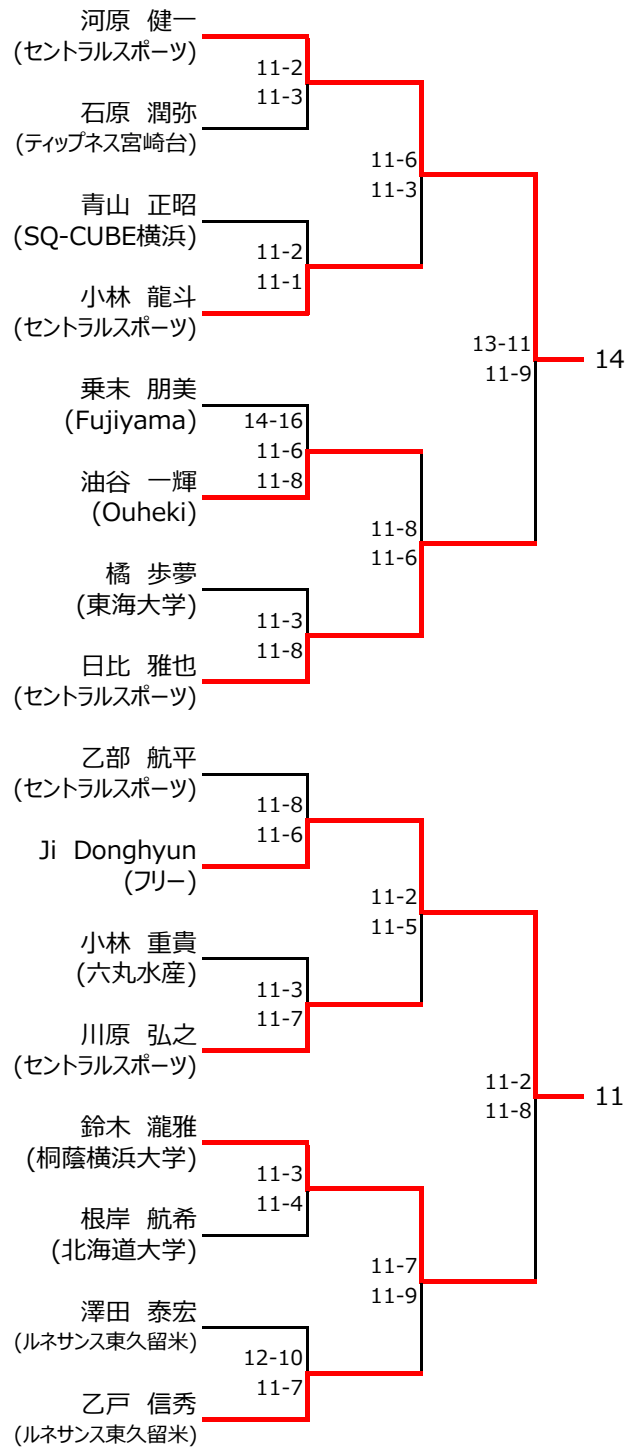
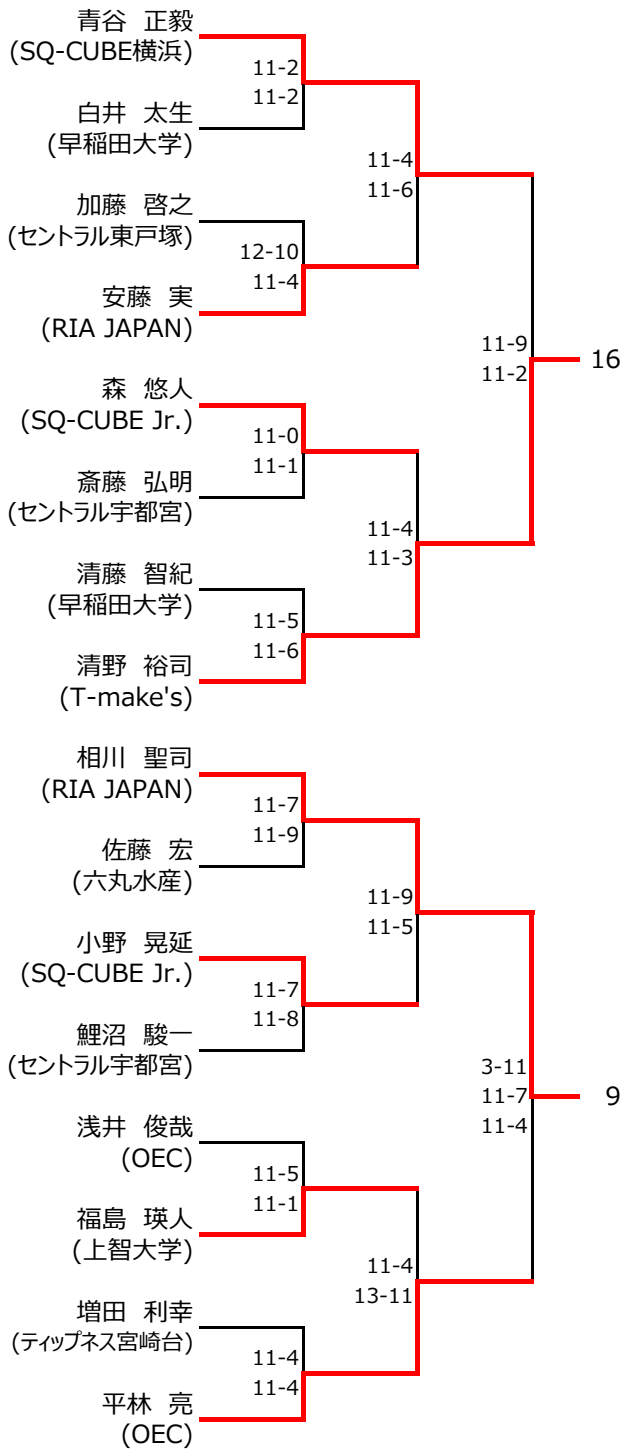


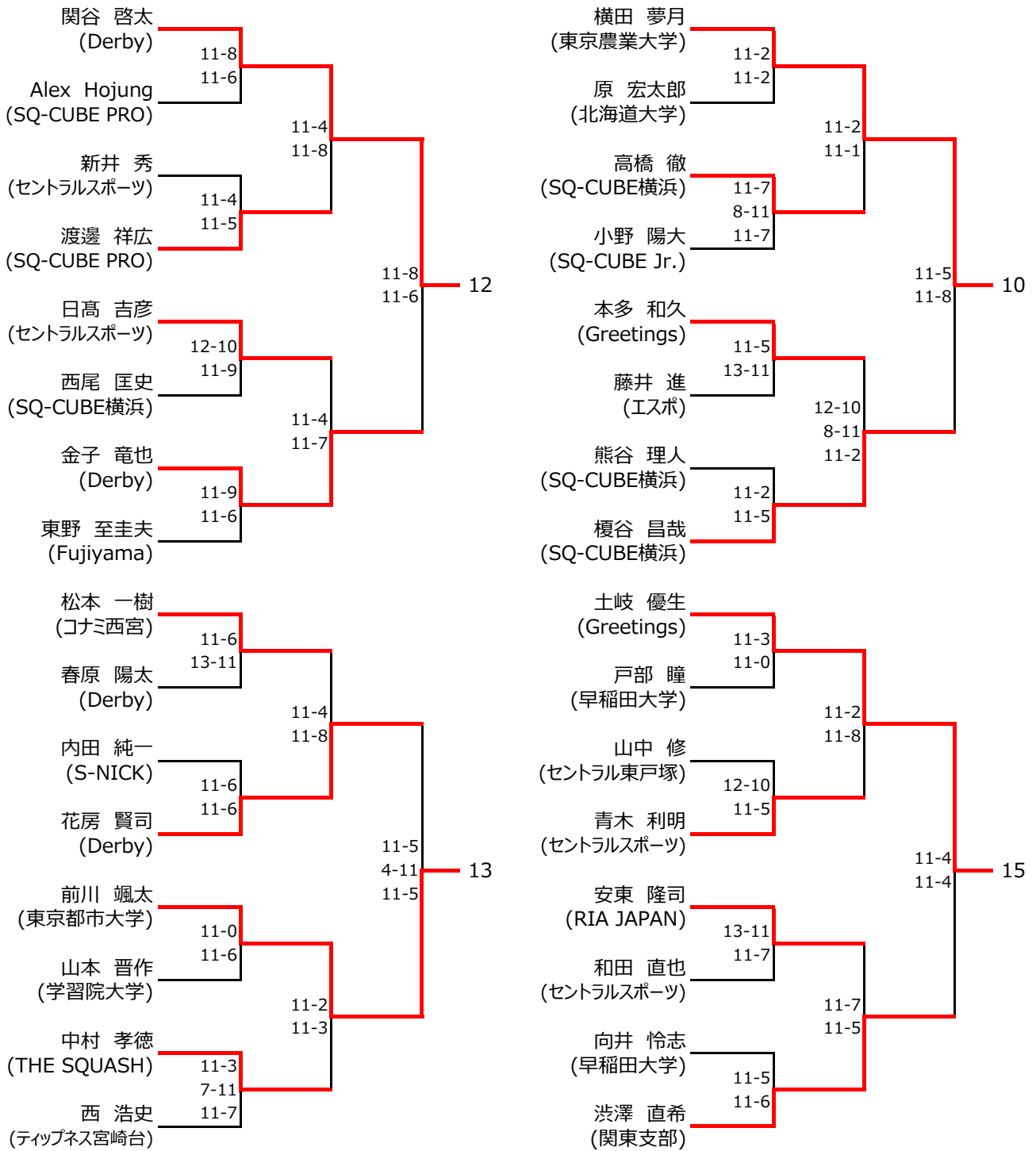
選手権男子本戦



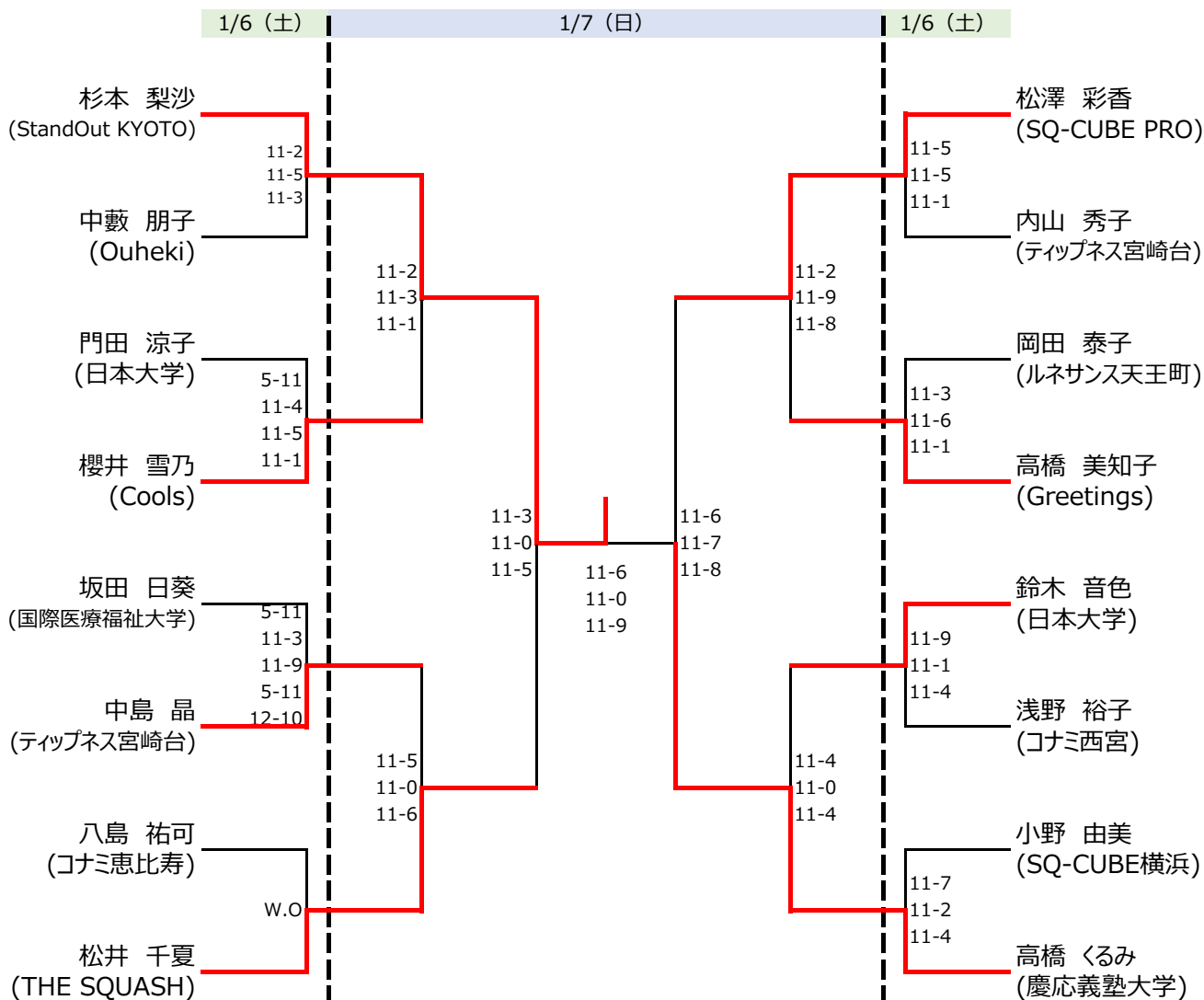
選手権男子予選
すべて1/6 (土) ※3ゲーム



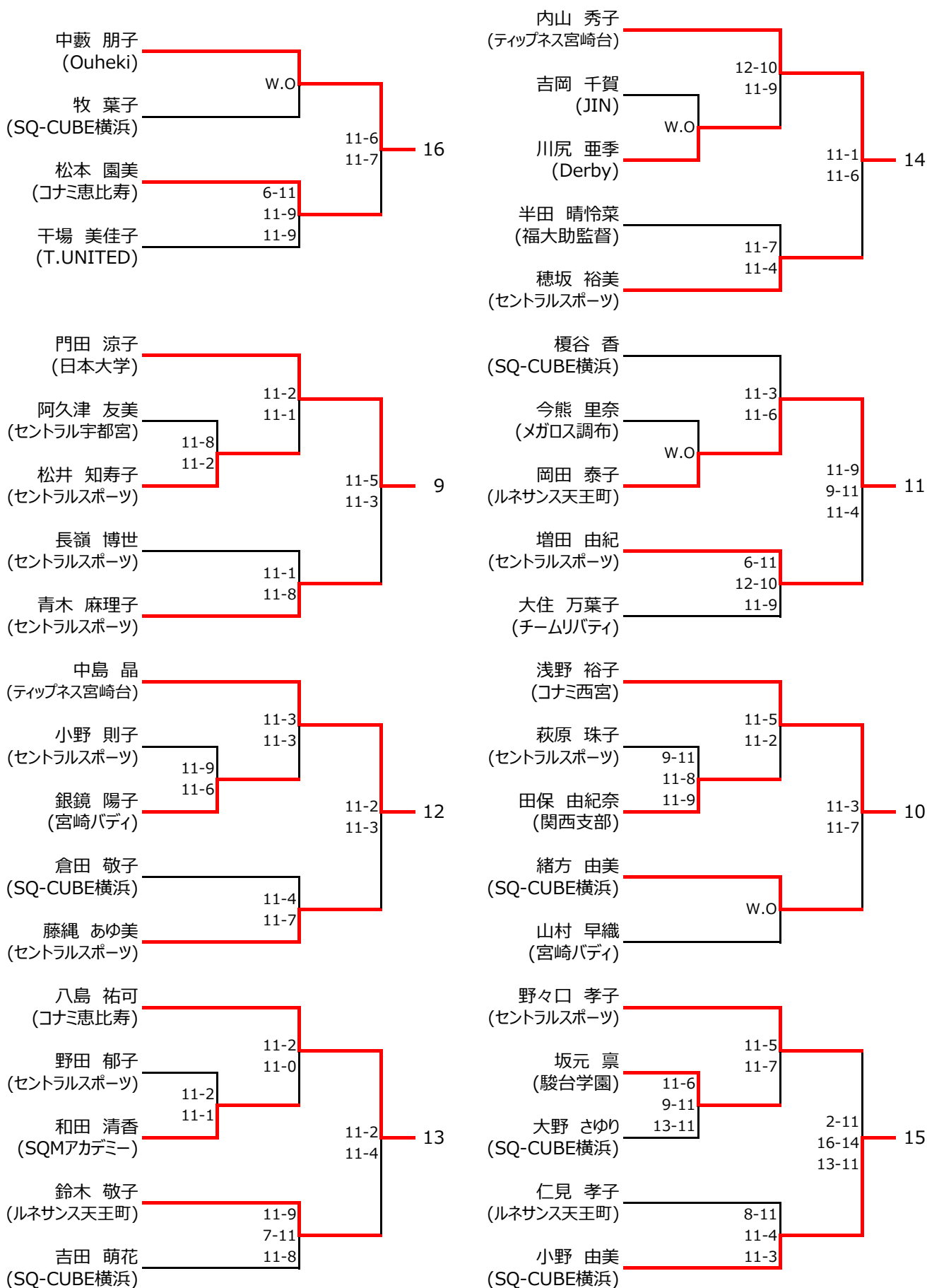
選手権男子予選
すべて1/6 (土) ※3ゲーム



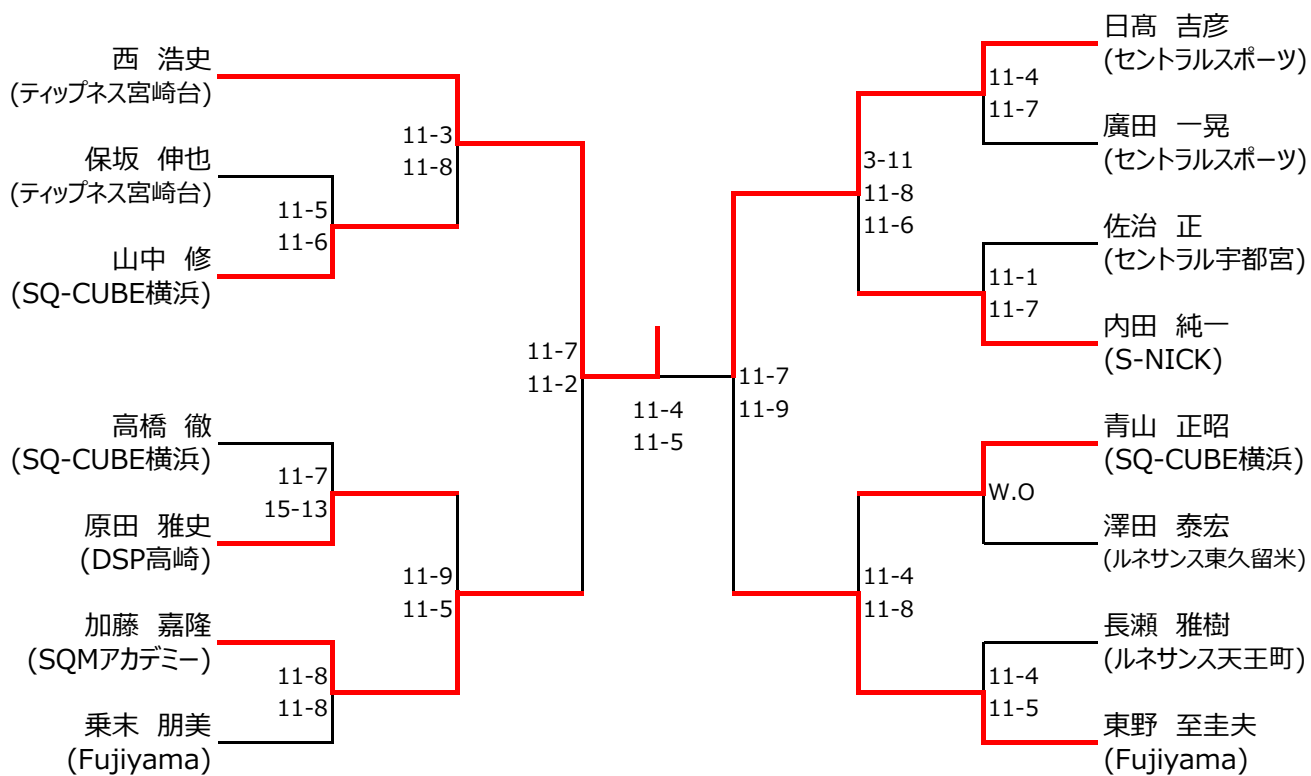
選手権女子本戦



選手権女子予選
すべて1/6 (土) ※3ゲーム



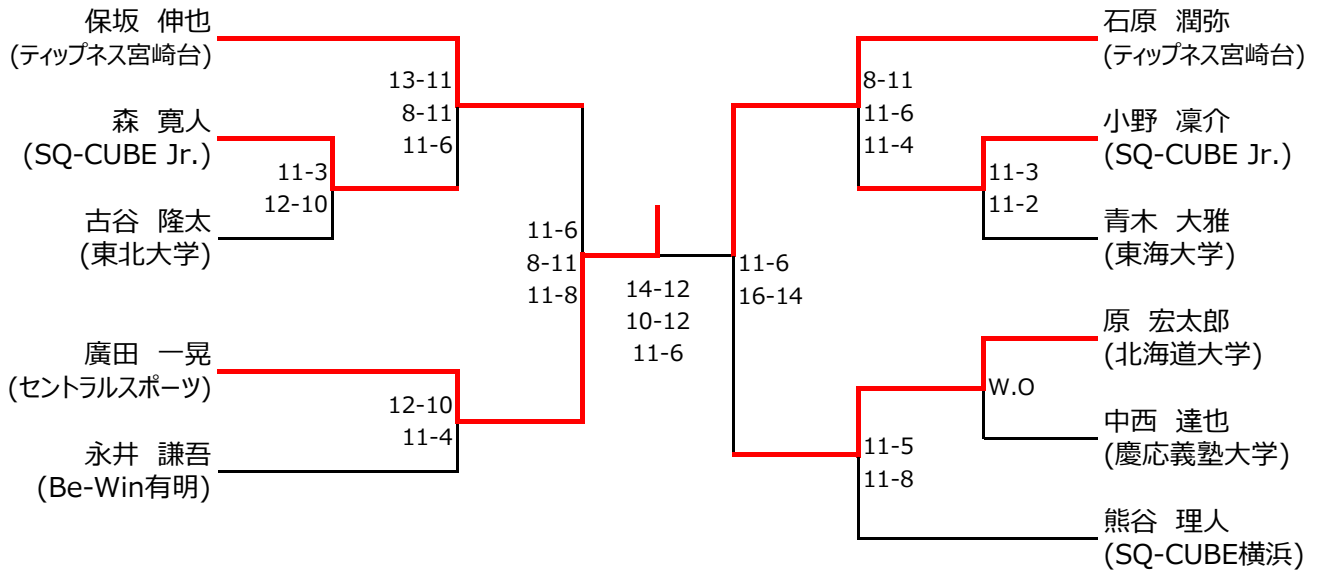
マスターズ男子
すべて1/6 (土) ※3ゲーム



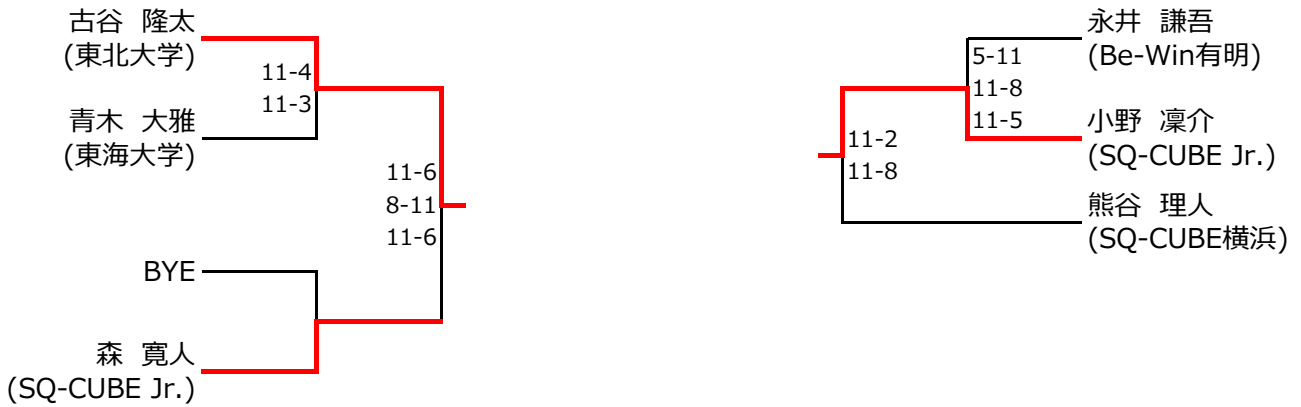
マスターズ男子 コンソレーション
すべて1/6 (土) ※3ゲーム



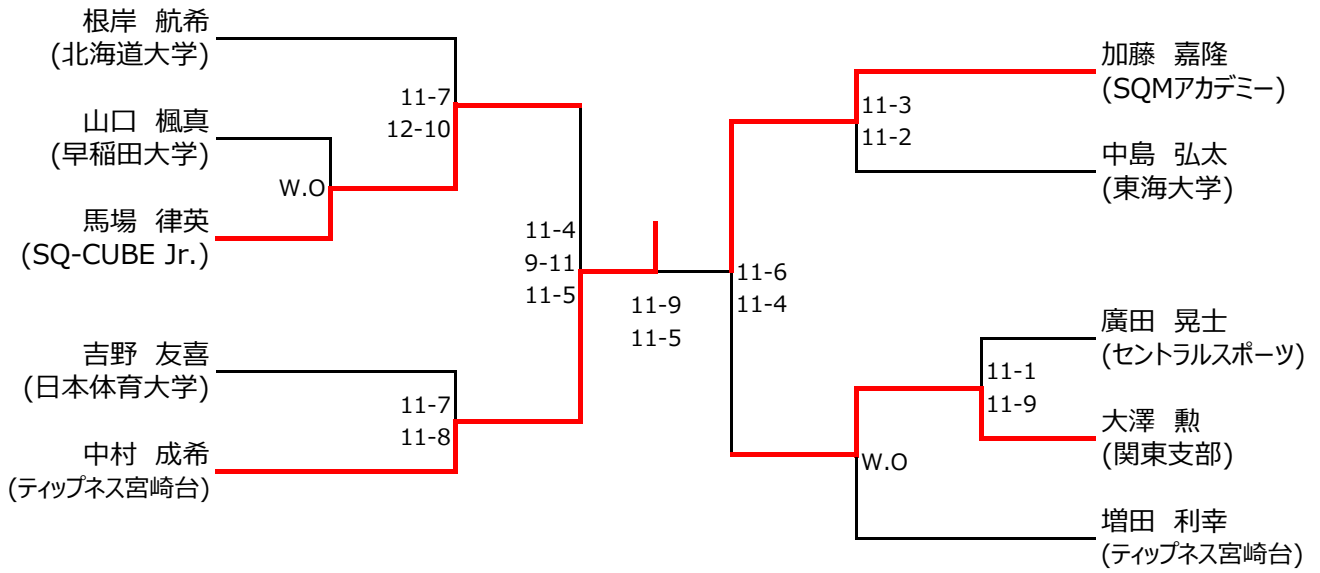
フレンド男子①
すべて1/7 (日) ※3ゲーム



フレンド男子① コンソレーション
すべて1/7 (日) ※3ゲーム



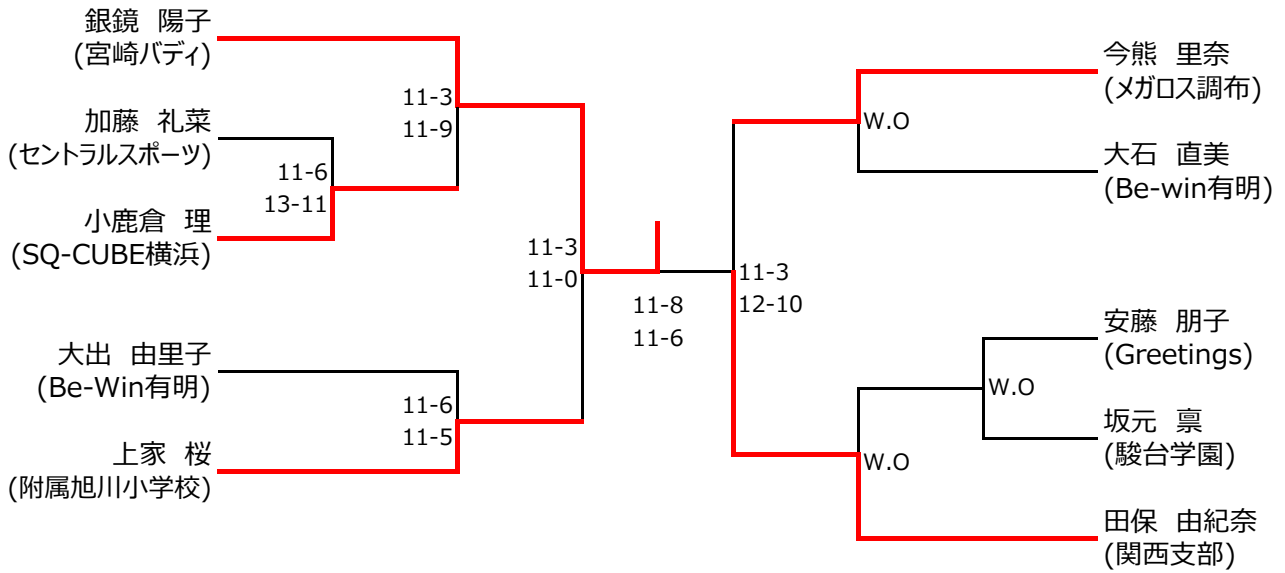
フレンド男子②
 すべて1/7 (日) ※3ゲーム



フレンド男子② コンソレーション
 すべて1/7 (日) ※3ゲーム



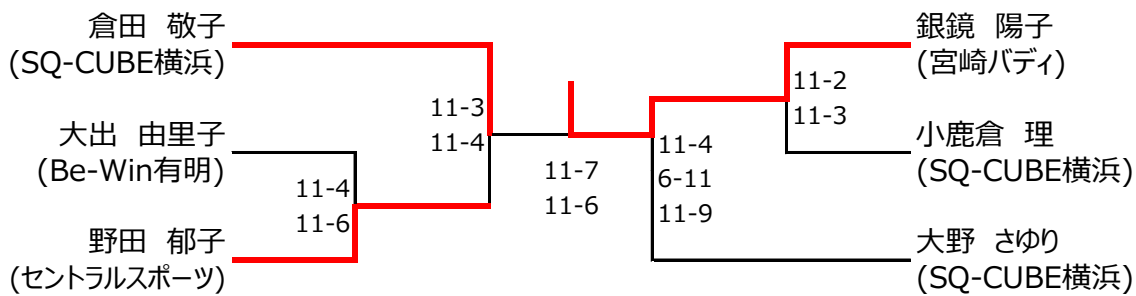
フレンド女子
すべて1/7 (日) ※3ゲーム



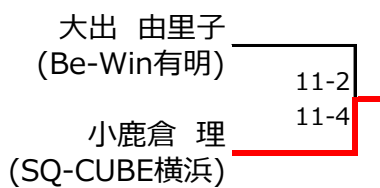
フレンド女子 コンソレーション
すべて1/7 (日) ※3ゲーム



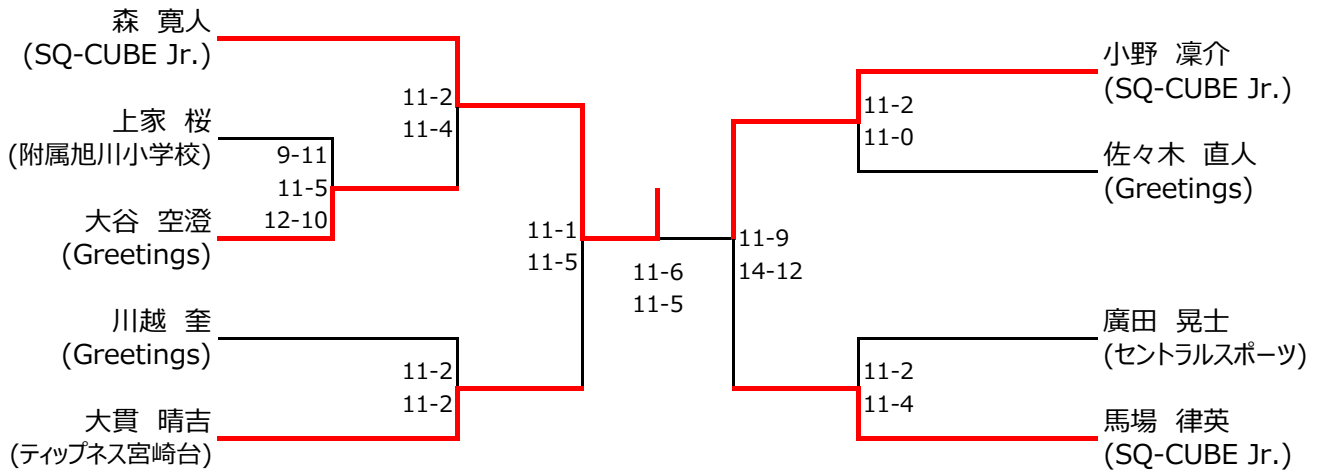
マスターズ女子
すべて1/7 (日) ※3ゲーム



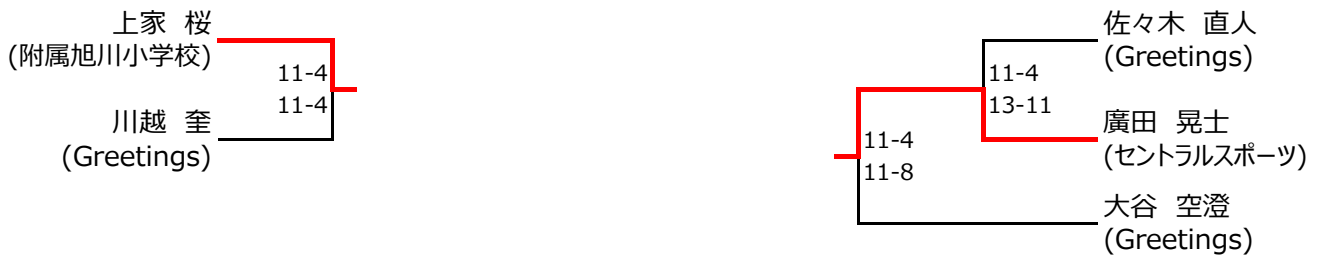
フレンド女子 コンソレーション
すべて1/7 (日) ※3ゲーム



小学校5・6年（男女混合）
すべて1/7（日） ※3ゲーム



小学校5・6年（男女混合） コンソレーション
すべて1/7（日） ※3ゲーム



小学校3・4年（男女混合）
 すべて1/7（日） ※3ゲーム

氏名	所属	篠崎 瑛仁	高橋 知紗	村井 鈴	吉野 莉央
篠崎 瑛仁	(Greetings)		○ 11-2 11-1	○ 11-2 11-0	× 3-11 5-11
高橋 知紗	(ティップネス宮崎台)	× 2-11 1-11		○ 11-3 11-8	× 2-11 0-11
村井 鈴	(Cools)	× 2-11 0-11	× 3-11 8-11		× 1-11 1-11
吉野 莉央	(Greetings)	○ 11-3 11-5	○ 11-2 11-0	○ 11-1 11-1	