



HEAD CUP TWO

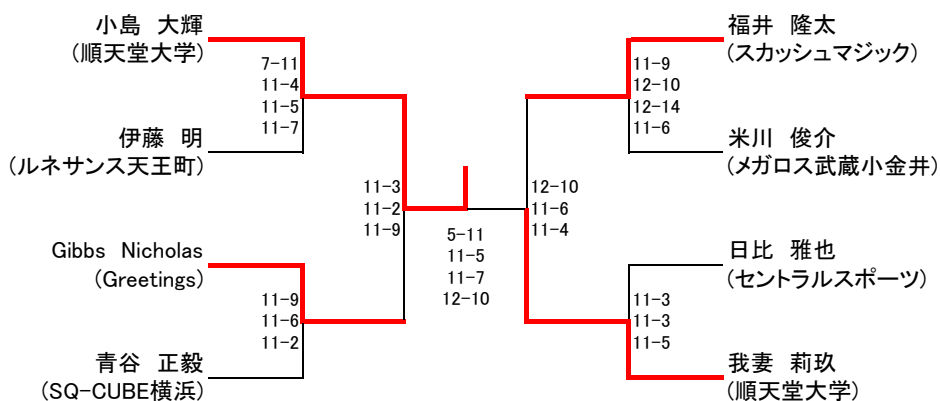
2023 霜月 in 横浜

HEAD®

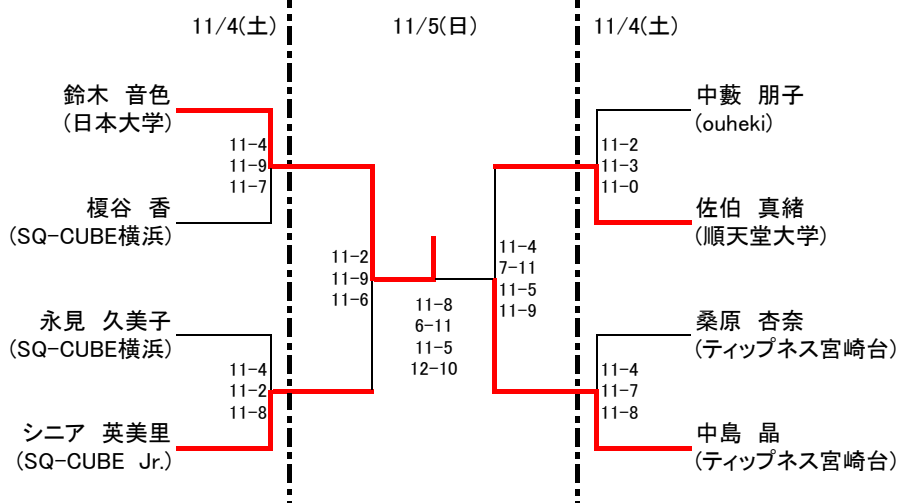


選手権男子本戦

11/5(日)



選手権女子本戦





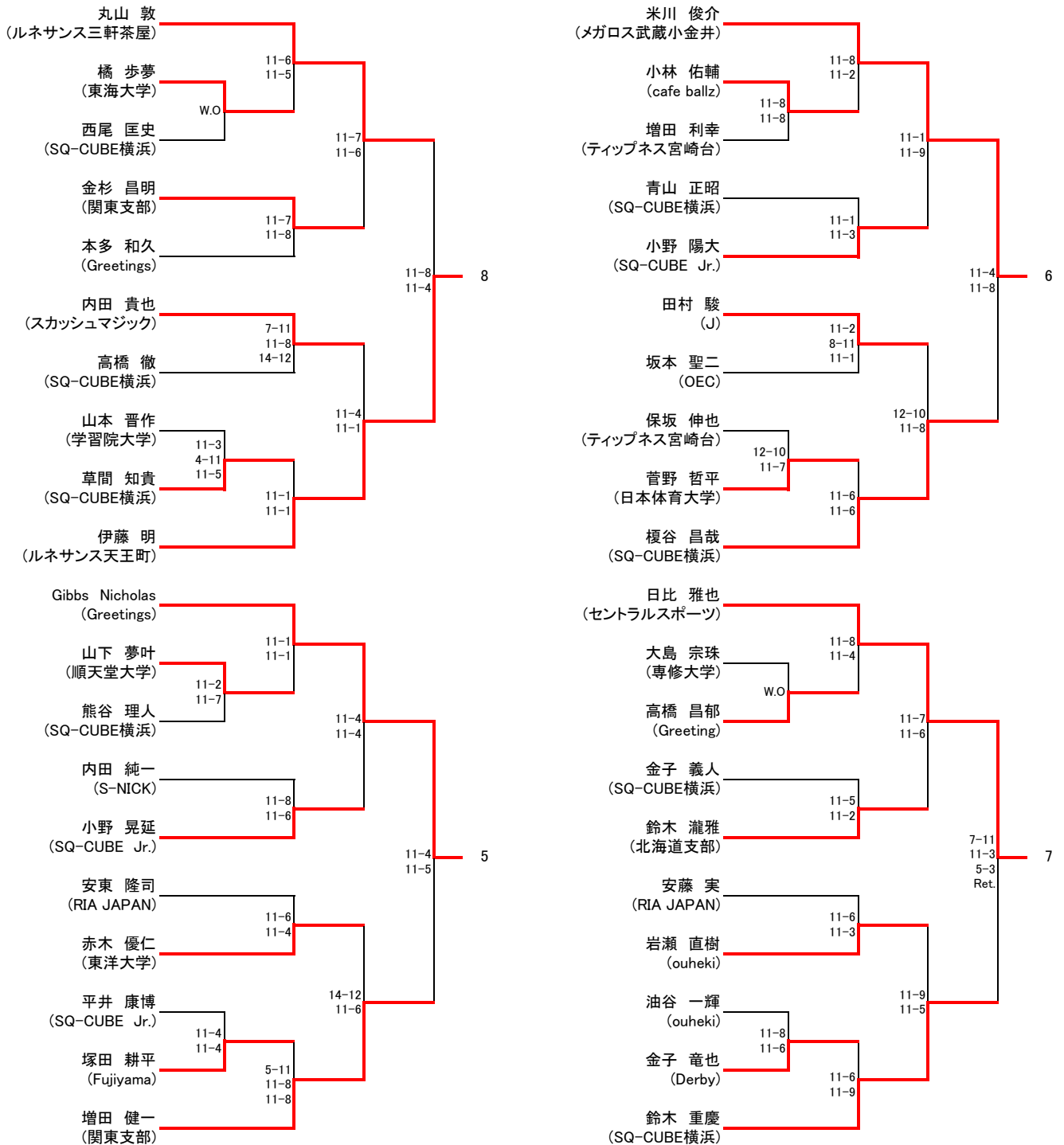
HEAD CUP TWO

2023 霜月 in 横浜

HEAD®



選手権男子予選 11/4(土)





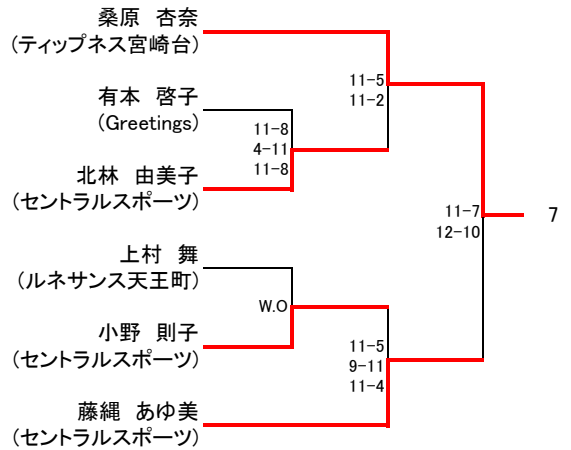
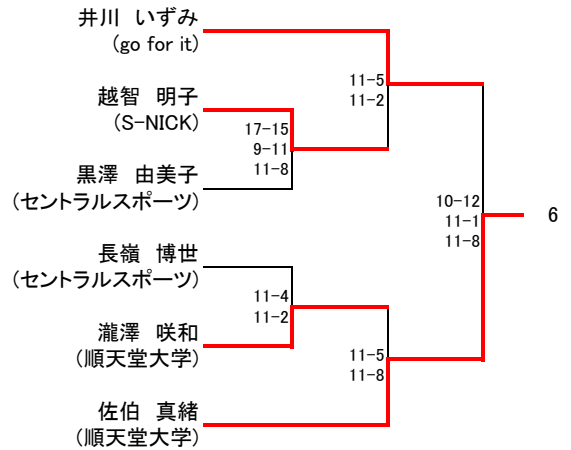
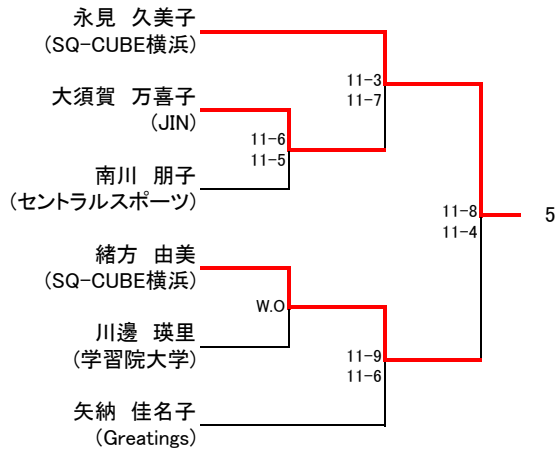
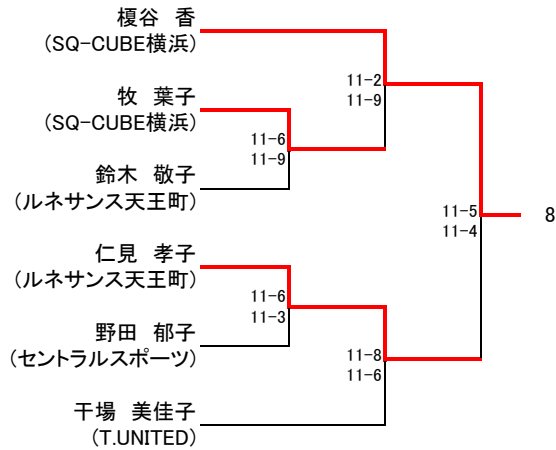
HEAD CUP TWO

2023 霜月 in 横浜

HEAD®



選手権女子予選 11/4(土)



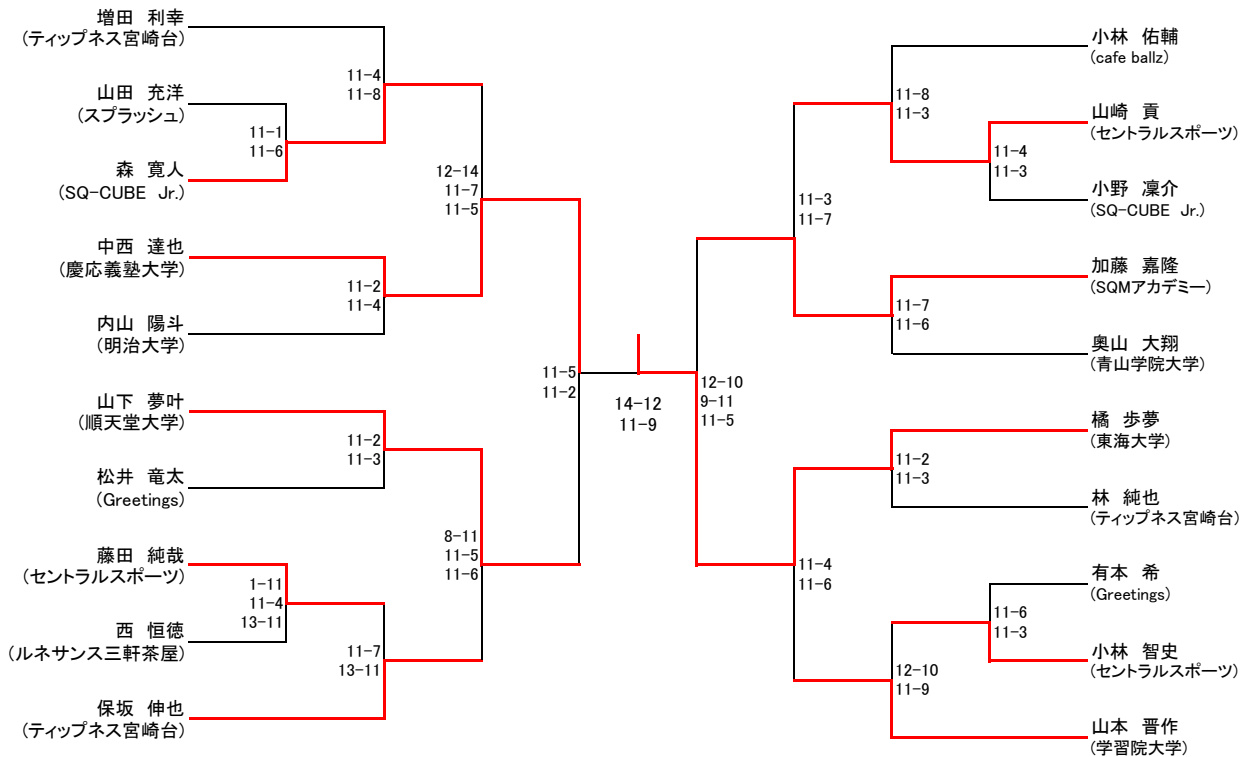


HEAD CUP TWO

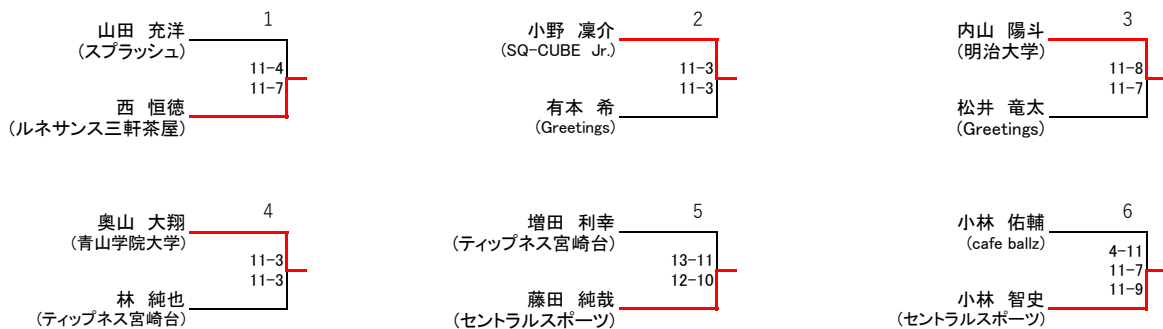
2023 霜月 in 横浜




フレンドA男子 11/4(土)



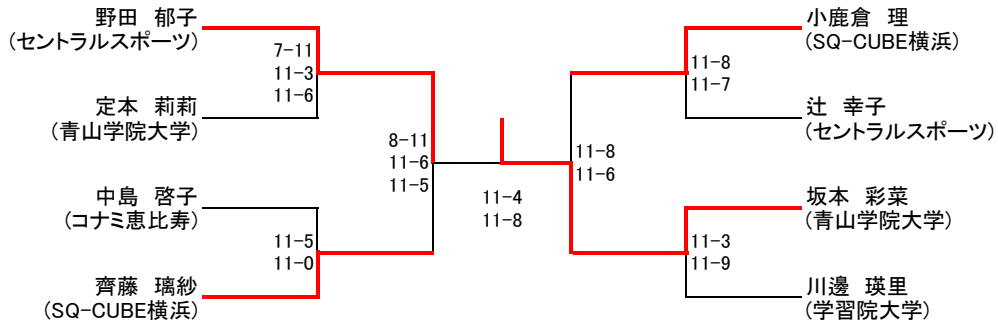
コンソレーション



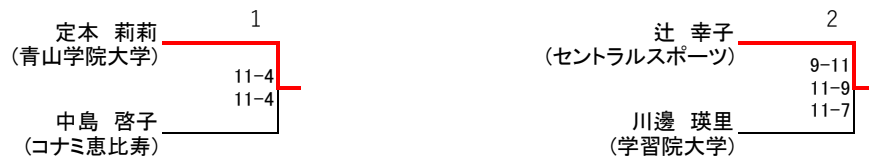


HEAD CUP TWO 2023 霜月 in 横浜

フレンドA女子 11/4(土)



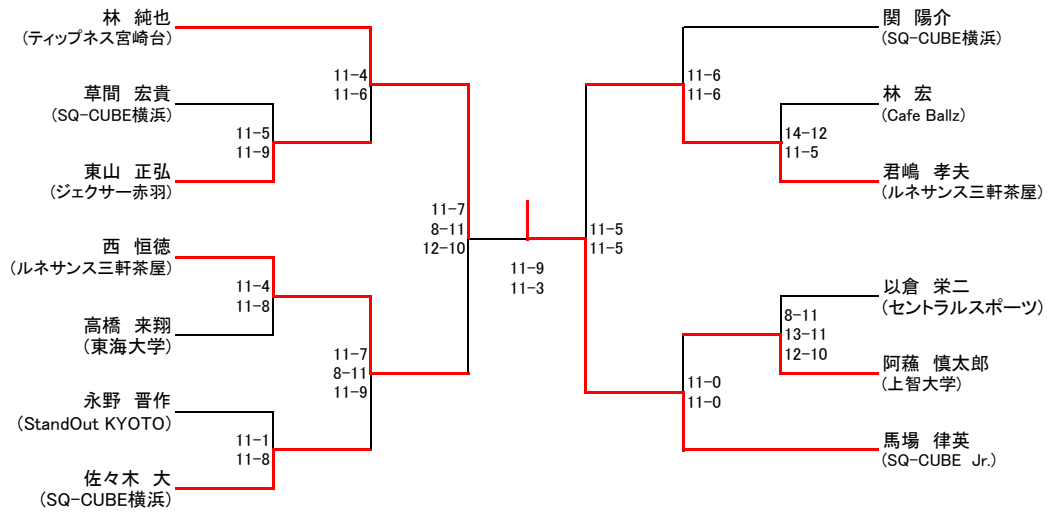
コンソレーション



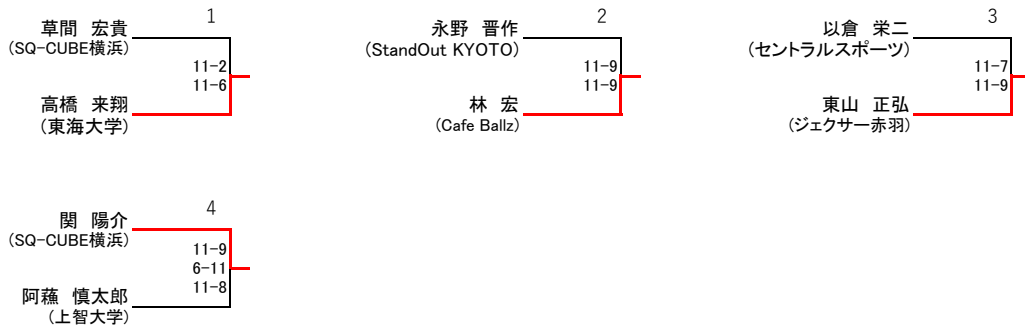


HEAD CUP TWO 2023 霜月 in 横浜

フレンドB男子 11/5(日)



コンソレーション







フレンドB女子 11/5(日)

	東山 裕子	中島 啓子	鷺尾 紬	有地 日菜子	順位
東山 裕子 ジェクサー赤羽		○ 11-3 11-3	× 8-11 8-11	○ 11-9 10-12 11-5	2
中島 啓子 コナミ恵比寿	× 3-11 3-11		× 8-11 5-11	× 4-11 7-11	4
鷺尾 紬 上智大学	○ 11-8 11-8	○ 11-8 11-5		○ 11-8 16-14	1
有地 日菜子 学習院大学	× 9-11 12-10 5-11	○ 11-4 11-7	× 8-11 14-16		3

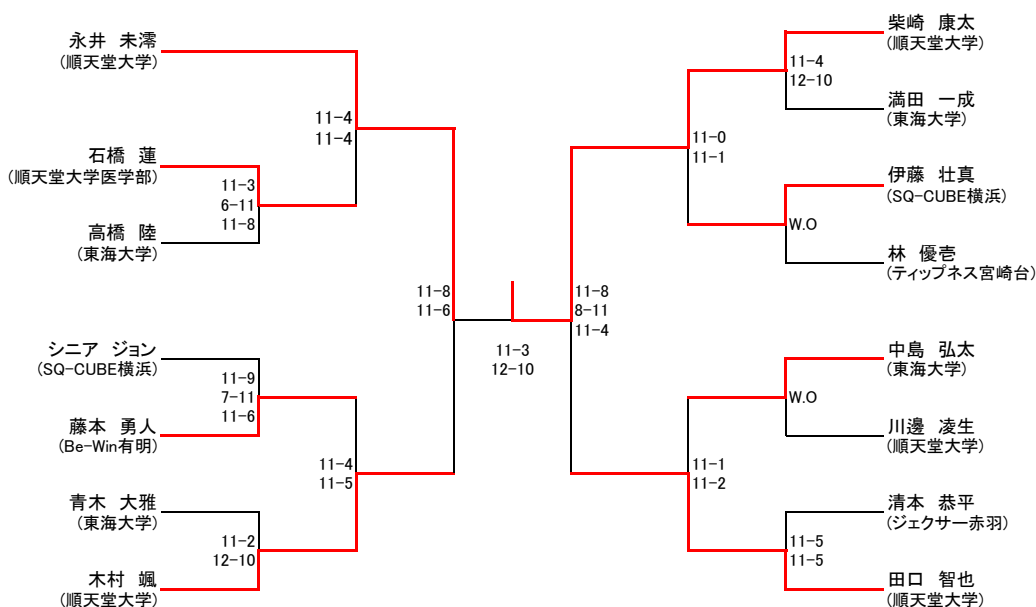


HEAD CUP TWO 2023 霜月 in 横浜

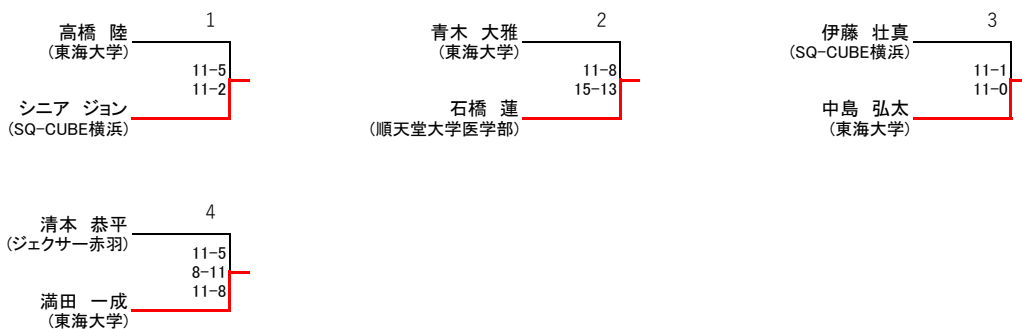
HEAD®



新人男子 11/5(日)



コンソレーション





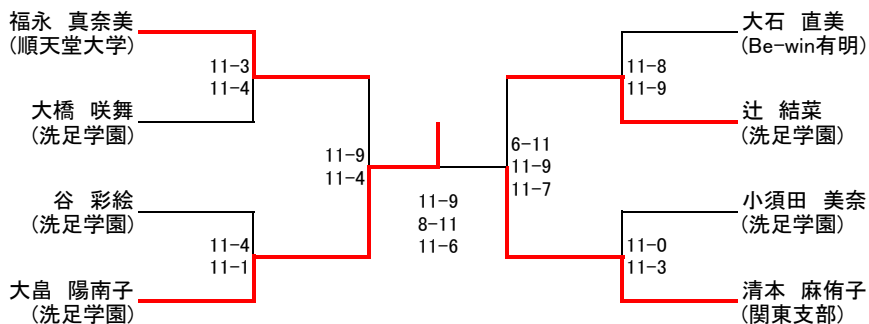
HEAD CUP TWO

2023 霜月 in 横浜

HEAD®



新人女子 11/5(日)



コンソレーション

