

< 選手権男子 本戦 >

10月29日(日)

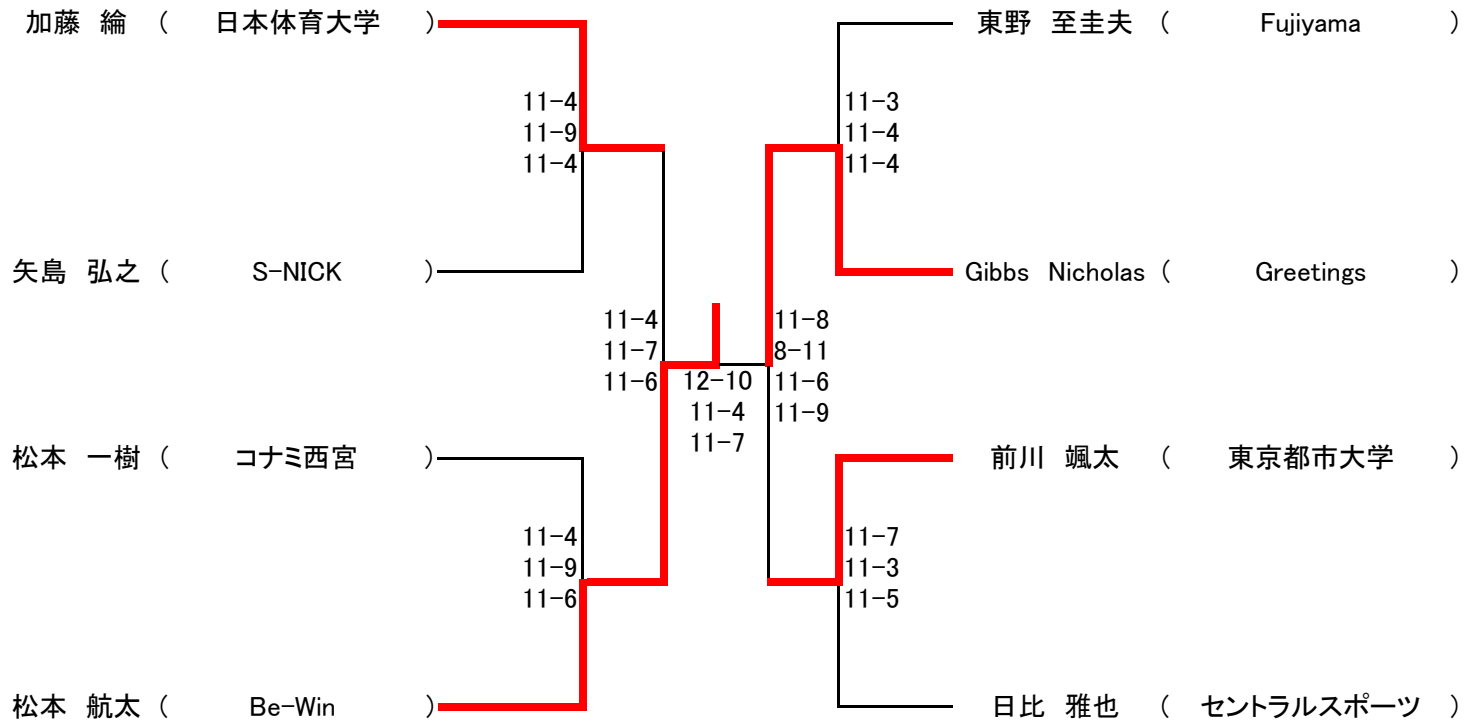


医療法人財団興和会

みぎたクリニック



クリタック株式会社



< 選手権女子 本戦 >

10月29日(日)

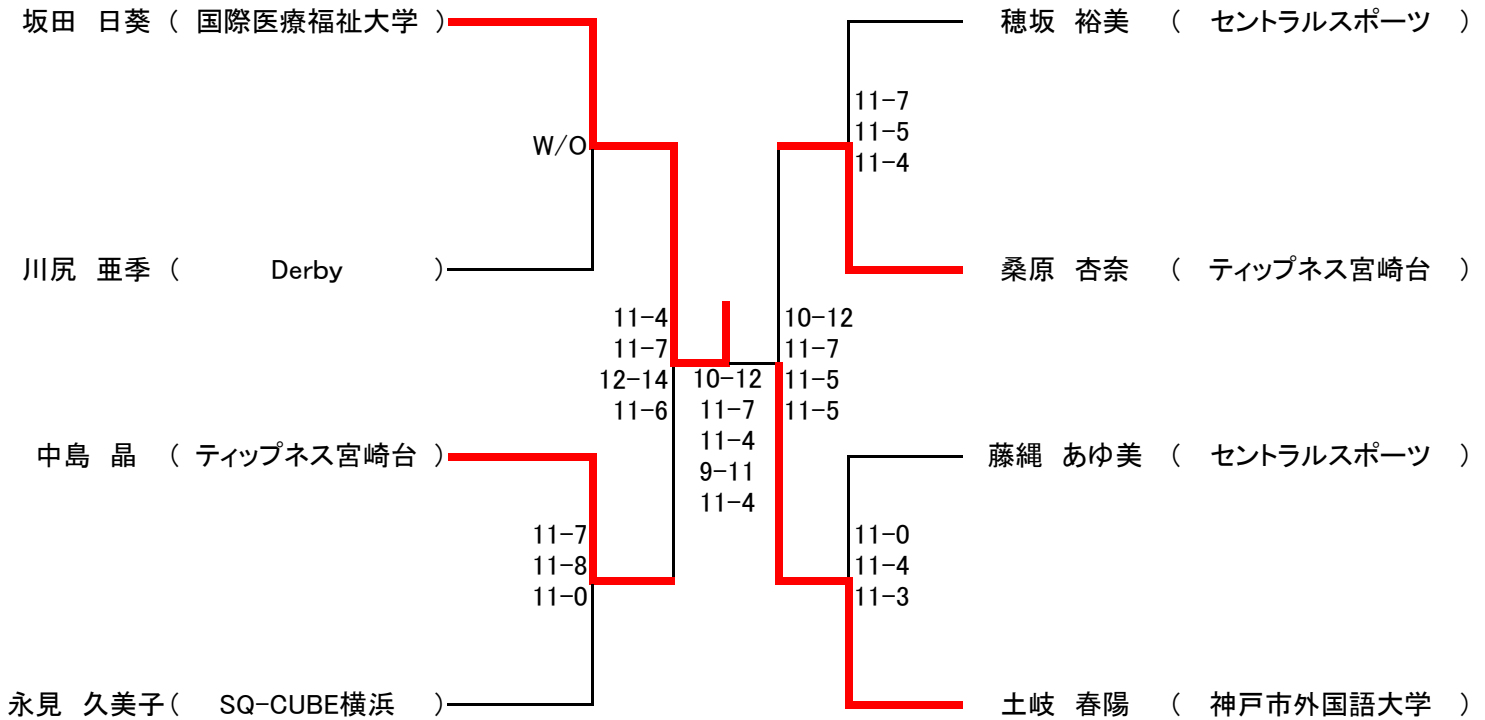


医療法人財団興和会

みぎたクリニック



クリタック株式会社



Squash Magic

< 選手権男子 予選 >

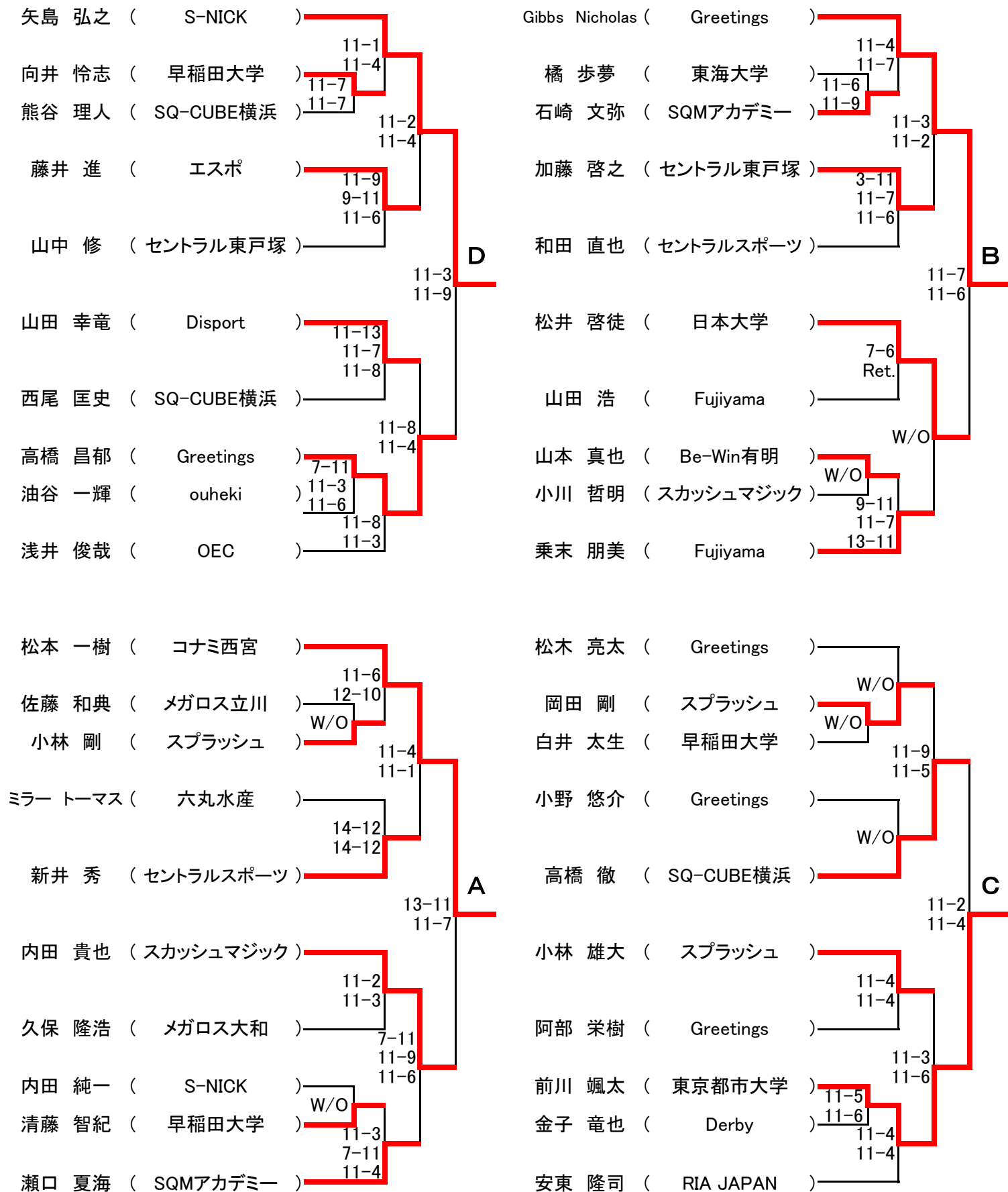


医療法人財団興和会
みぎたクリニック



クリタック株式会社

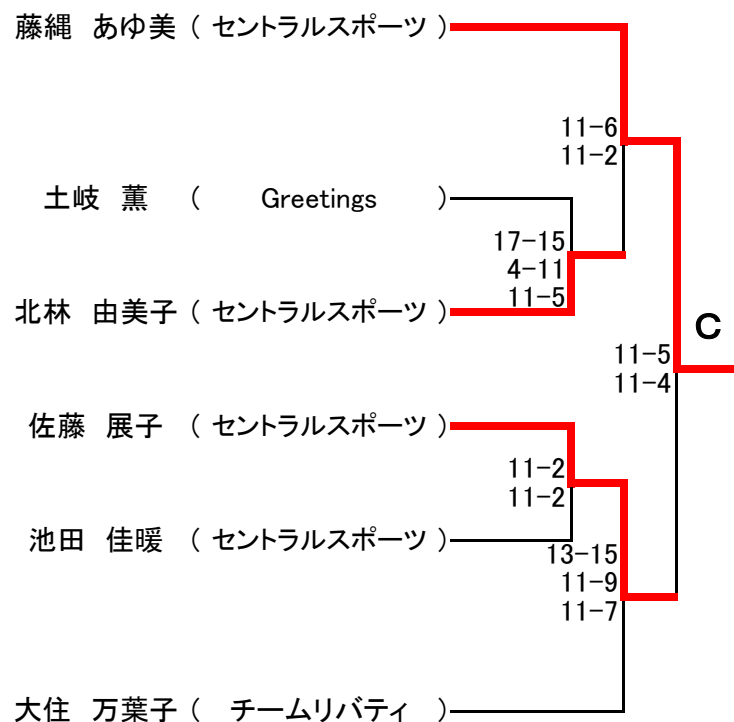
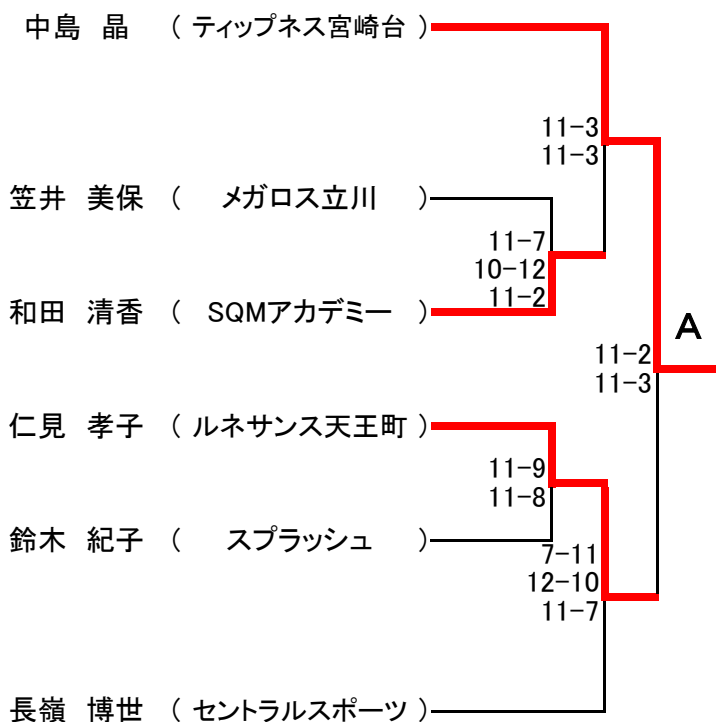
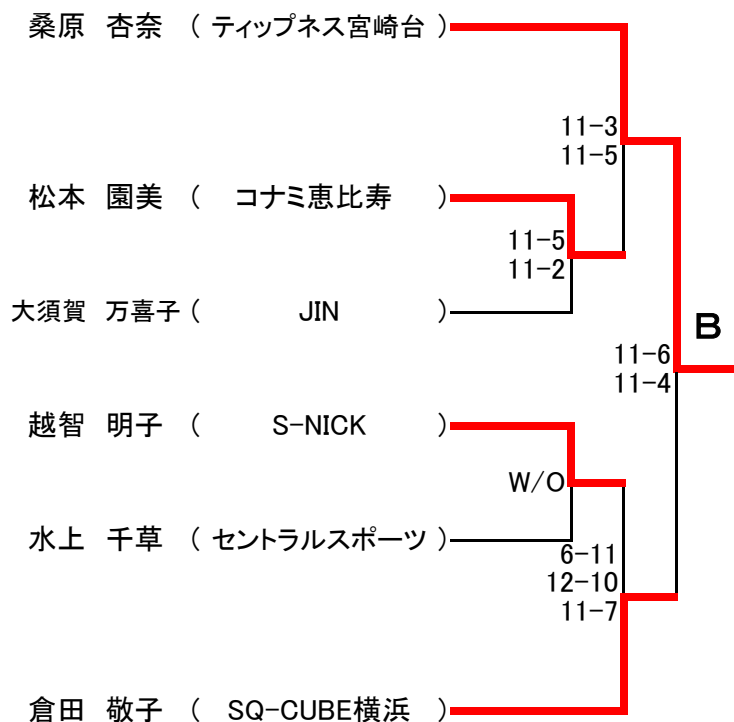
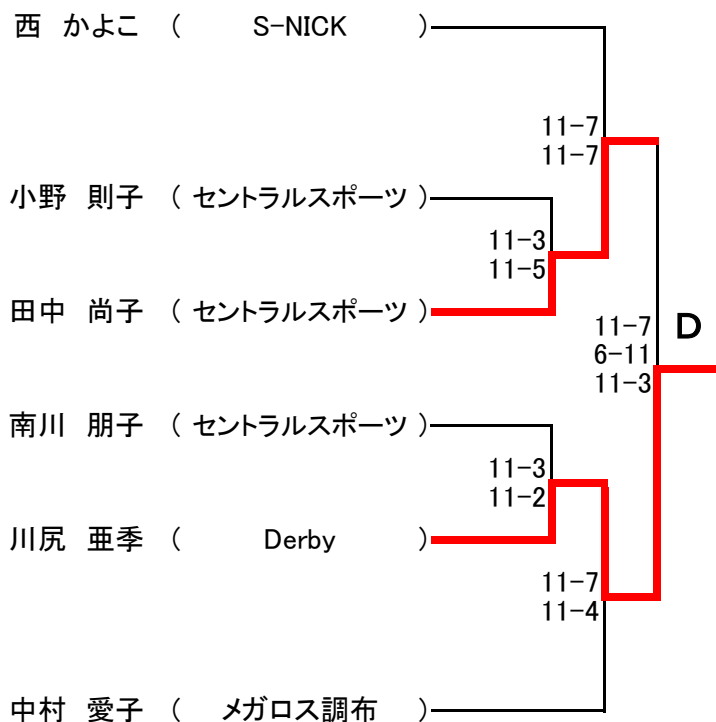
10月28日(土) 予選はすべてラリーポイント11点3ゲームスで行います。



< 選手権女子 予選 >



10月28日(土) 予選はすべてラリーポイント11点3ゲームスで行います。



< フレンド男子 >

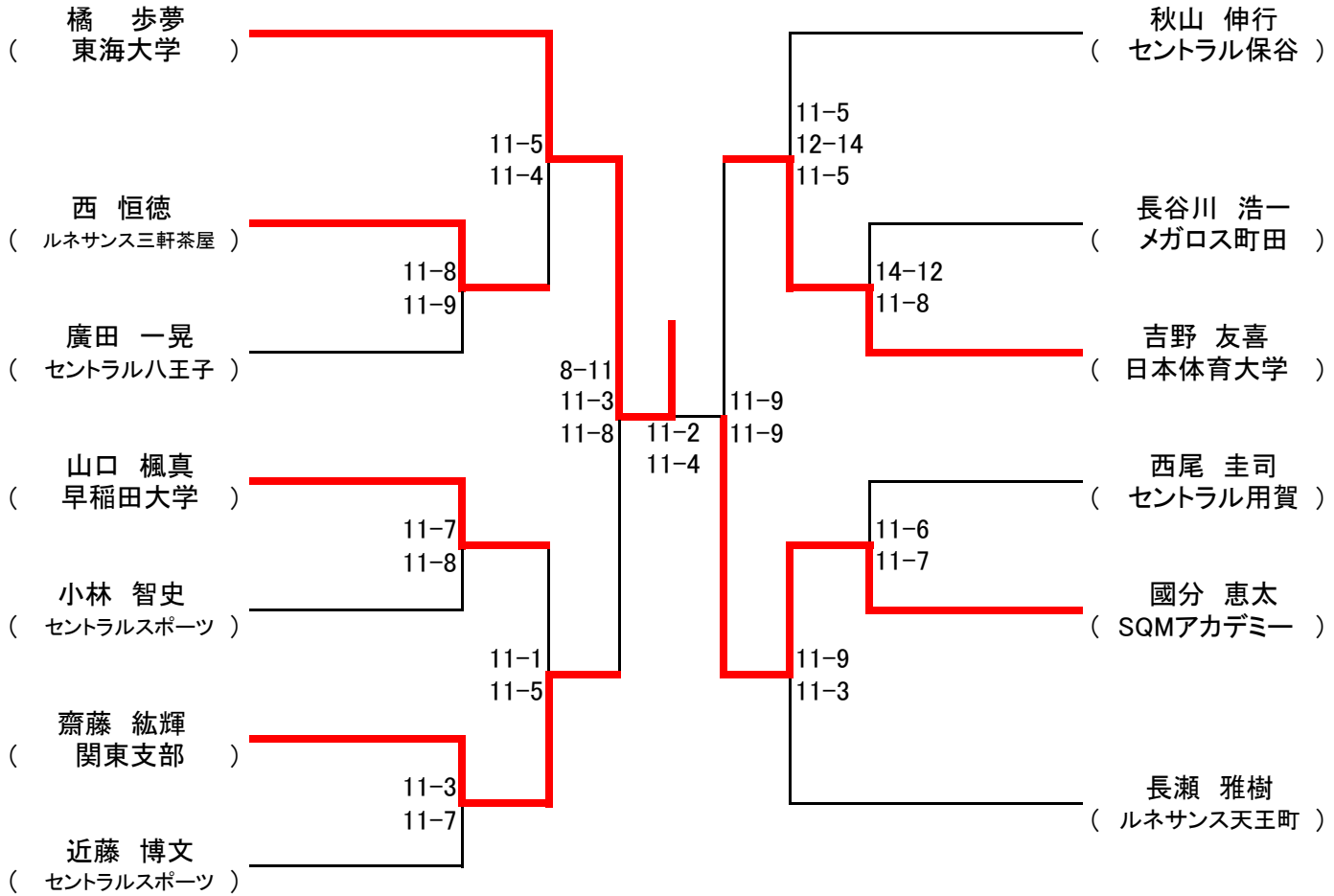
10月29日(日)



医療法人財団興和会
みぎたクリニック



クリタック株式会社



< 新人男子 >

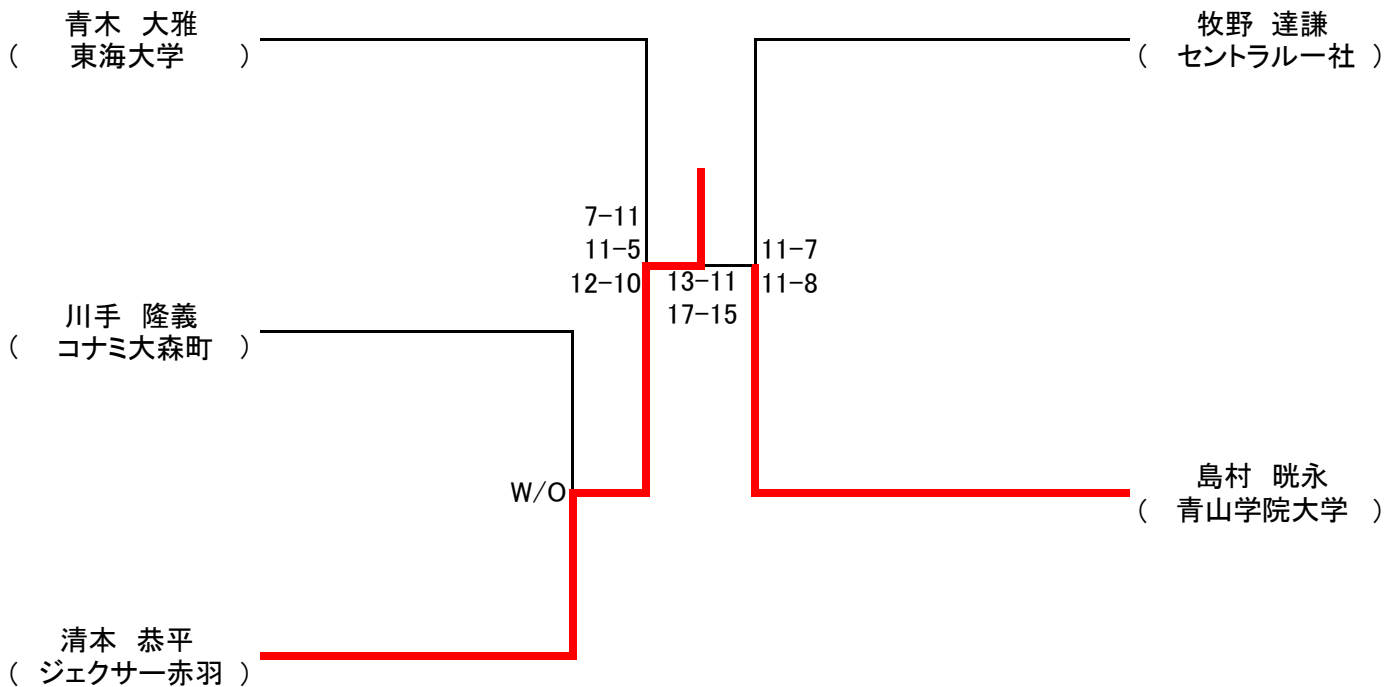
10月29日(日)



医療法人財団興和会
みぎたクリニック



クリタック株式会社



< フレンド女子 >

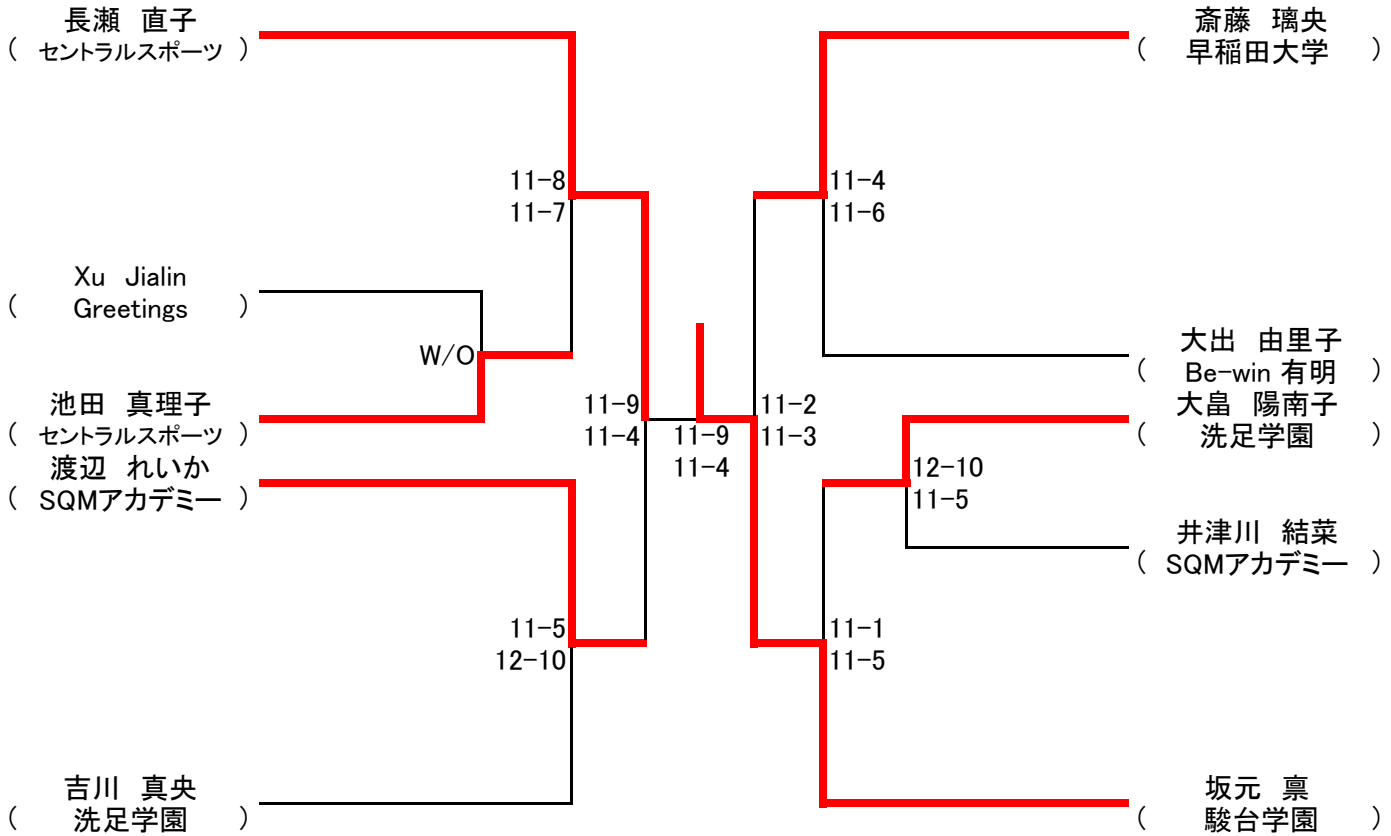
10月29日(日)



医療法人財団興和会
みぎたクリニック



クリタック株式会社



< 新人女子 >

10月29日(日)



医療法人財団興和会
みぎたクリニック



クリタック株式会社

