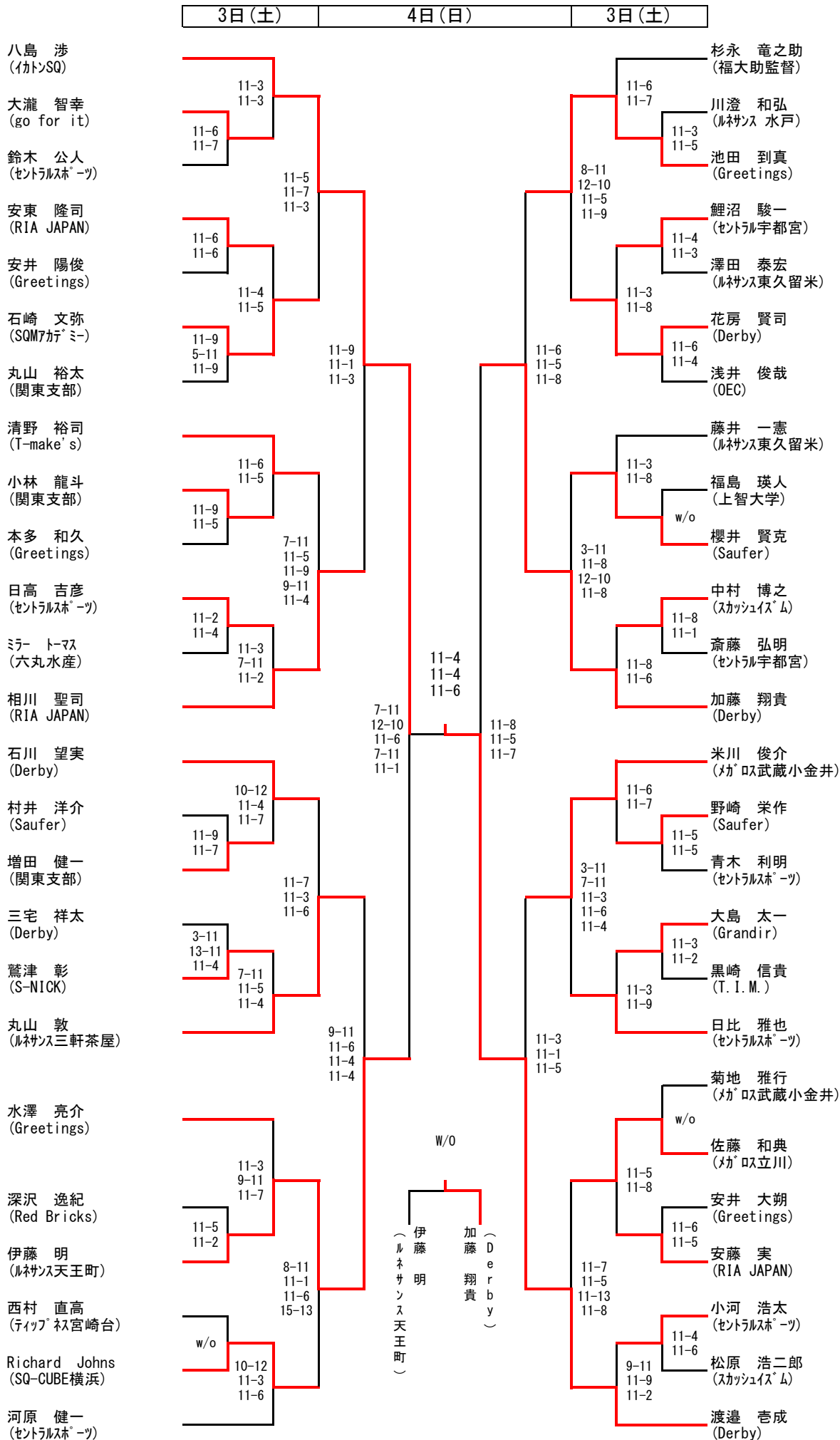
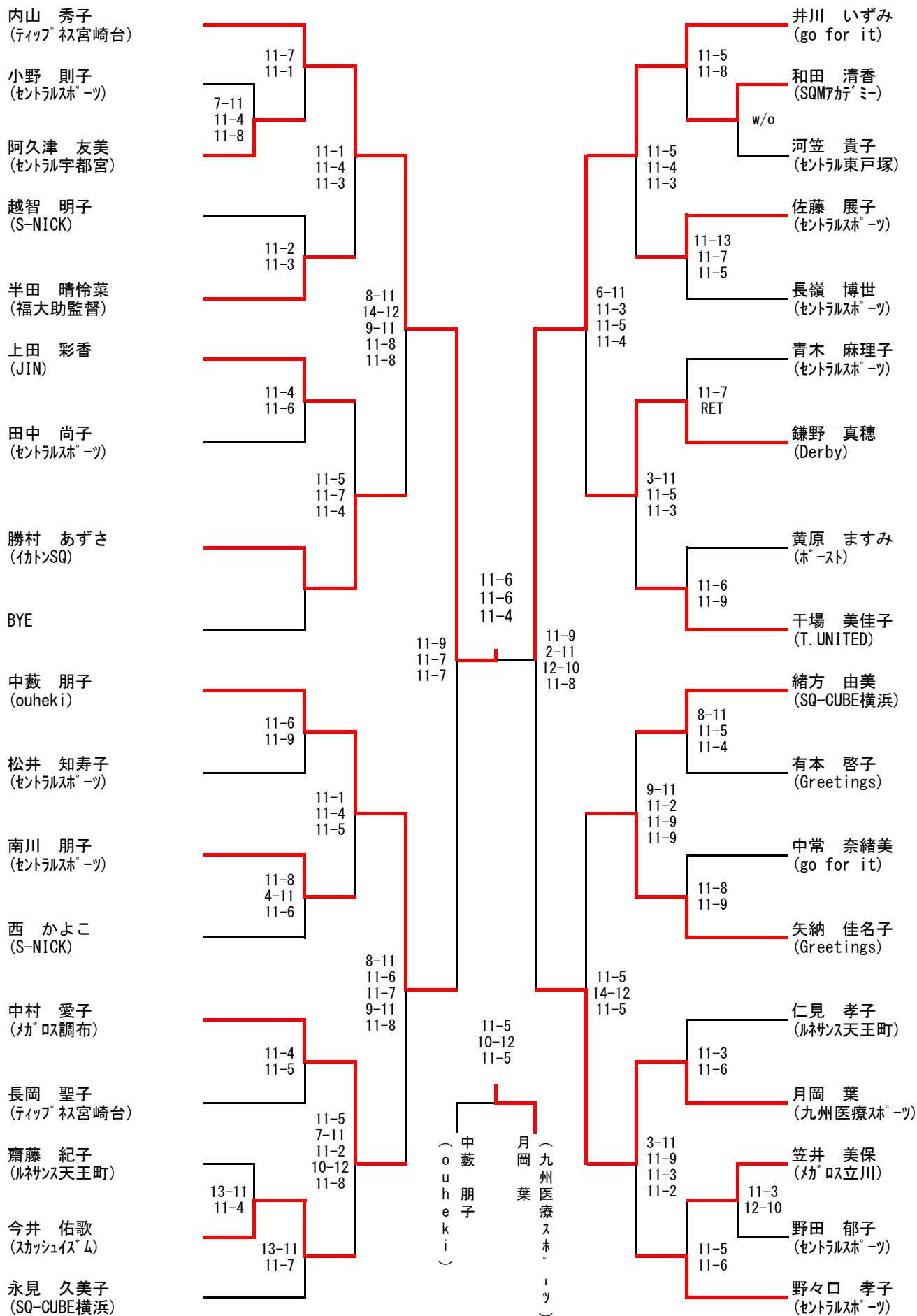


男子選手権



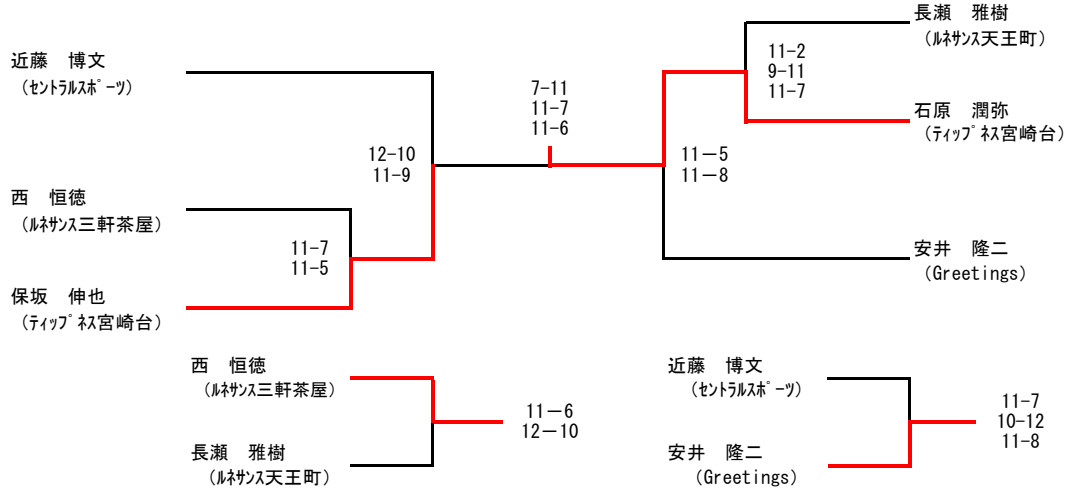
＜女子選手権＞

2日(土)	3日(日)	2日(土)
-------	-------	-------



3日(日)のみ

男子フレンド



ジュニア (男女混合)

	吉野 莉央 (Greetings)	シニア 英美里 (SQ-CUBE Jr.)	吉野 陽斗 (Greetings)	馬場 律英 (SQ-CUBE Jr.)	勝敗	順位
吉野 莉央 (Greetings)		2-11, 7-11 x	13-11, 7-11, 7-11 x	7-11, 8-11 x	0-3	4
シニア 英美里 (SQ-CUBE Jr.)	11-2, 11-7 ○		11-5, 11-2 ○	14-12, 11-6 ○	3-0	1
吉野 陽斗 (Greetings)	11-13, 11-7, 11-7 ○	5-11, 2-11 x		10-12, 5-11 x	1-2	3
馬場 律英 (SQ-CUBE Jr.)	11-7, 11-8 ○	12-14, 6-11 x	12-10, 11-5 ○		2-1	2

男子マスターズ

	坂本 昌夫 (WORK VISION)	立原 一良 (Be-Win有明)	保坂 伸也 (ティップ 萩宮崎台)	勝敗	順位
坂本 昌夫 (WORK VISION)		6-11, 11-9, 11-5 ○	5-11, 8-11 x	1-1	2
立原 一良 (Be-Win有明)	11-6, 9-11, 5-11 x		1-11, 9-11 x	0-2	3
保坂 伸也 (ティップ 萩宮崎台)	11-5, 11-8 ○	11-1, 11-9 ○		2-0	1

女子マスターズ

