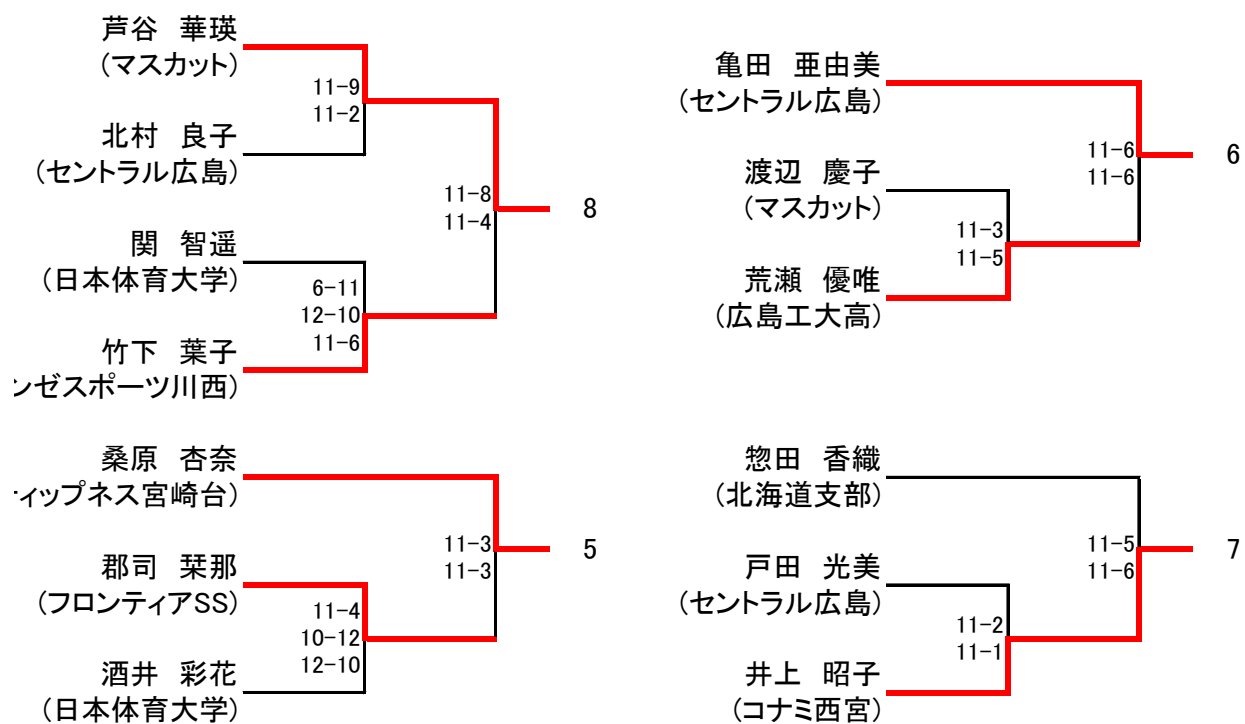


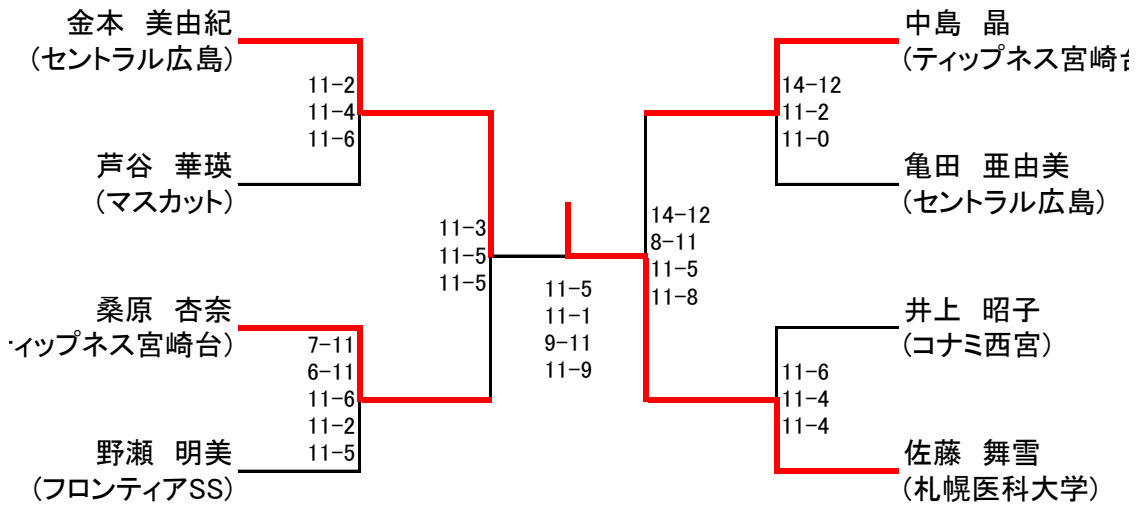
フレンド女子(すべて16日)

		酒井 彩花	関 智遥	北村 良子	戸田 光美	渡辺 慶子			
		日本体育大学	日本体育大学	セントラル広島	セントラル広島	マスカット	勝敗	順位	
酒井 彩花	日本体育大学		○8-11/11-7/14-12	○11-7/9-11/11-3	○11-2/11-4	○11-2/11-6	4勝	1	
関 智遥	日本体育大学	×11-8/7-11/12-14		×8-11/8-11	○11-8/11-8	○11-5/11-7	2勝2敗	3	
北村 良子	セントラル広島	×7-11/11-9/3-11	○11-8/11-8		○11-2/11-4	○11-2/11-3	3勝1敗	2	
戸田 光美	セントラル広島	×2-11/4-11	×8-11/8-11	×2-11/4-11		×11-13/4-11	4敗	5	
渡辺 慶子	マスカット	×2-11/6-11	×5-11/7-11	×2-11/3-11	○13-11/11-4		1勝3敗	4	

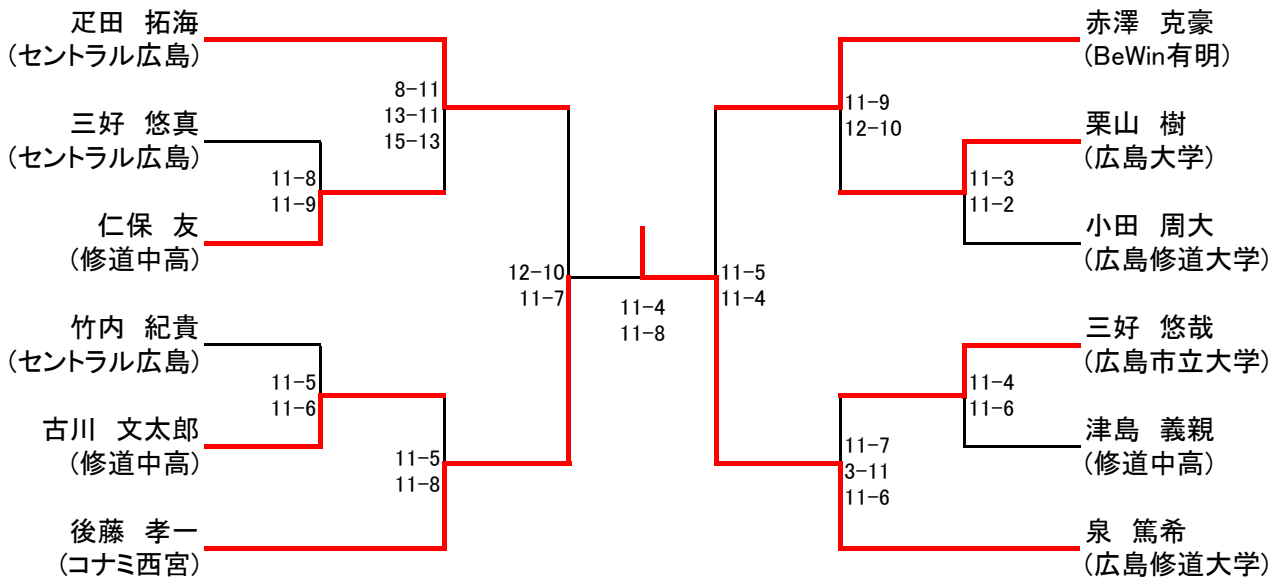
選手権女子予選



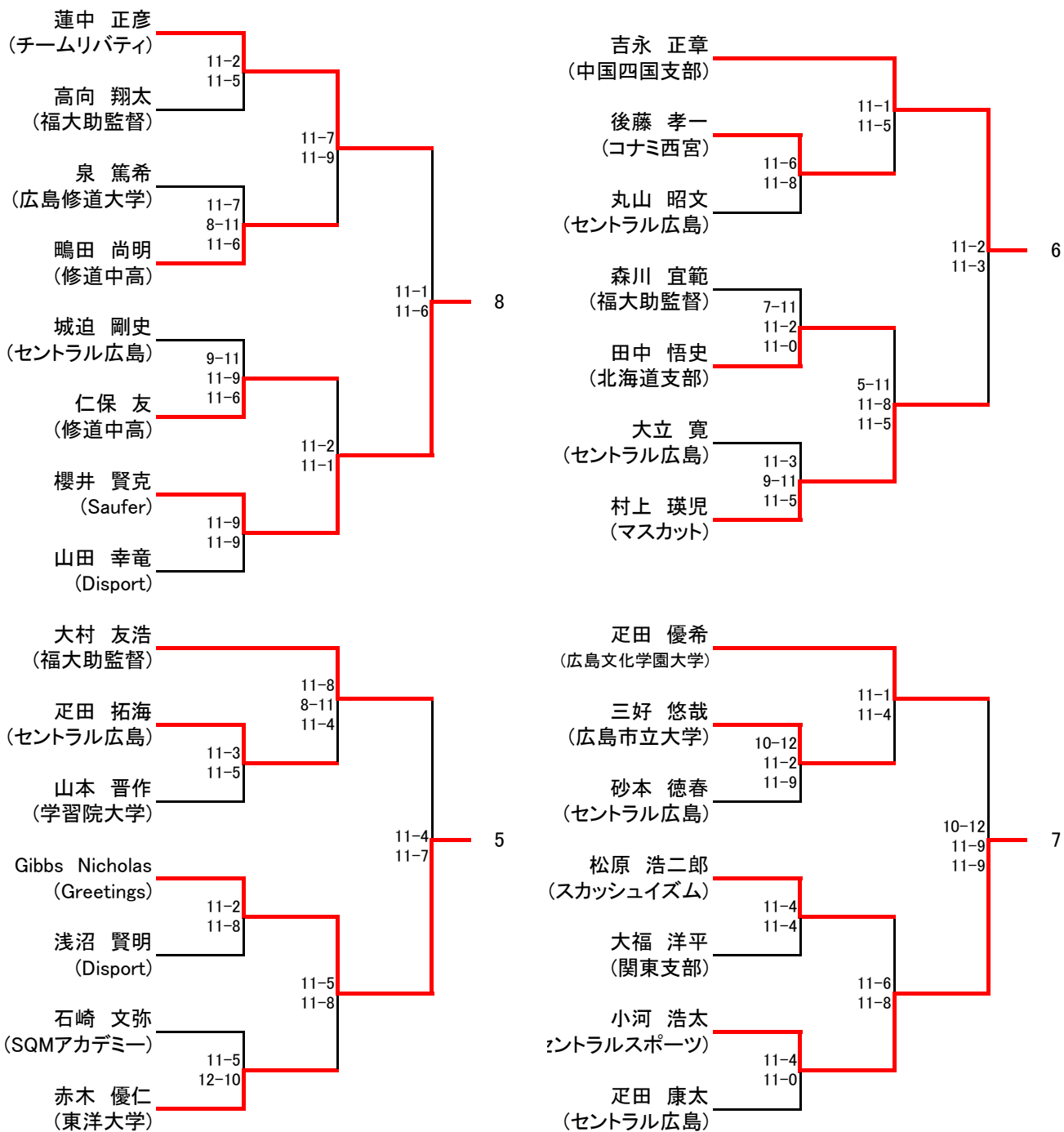
選手権女子本戦



フレンド男子



選手権男子予選



選手権男子本戦

