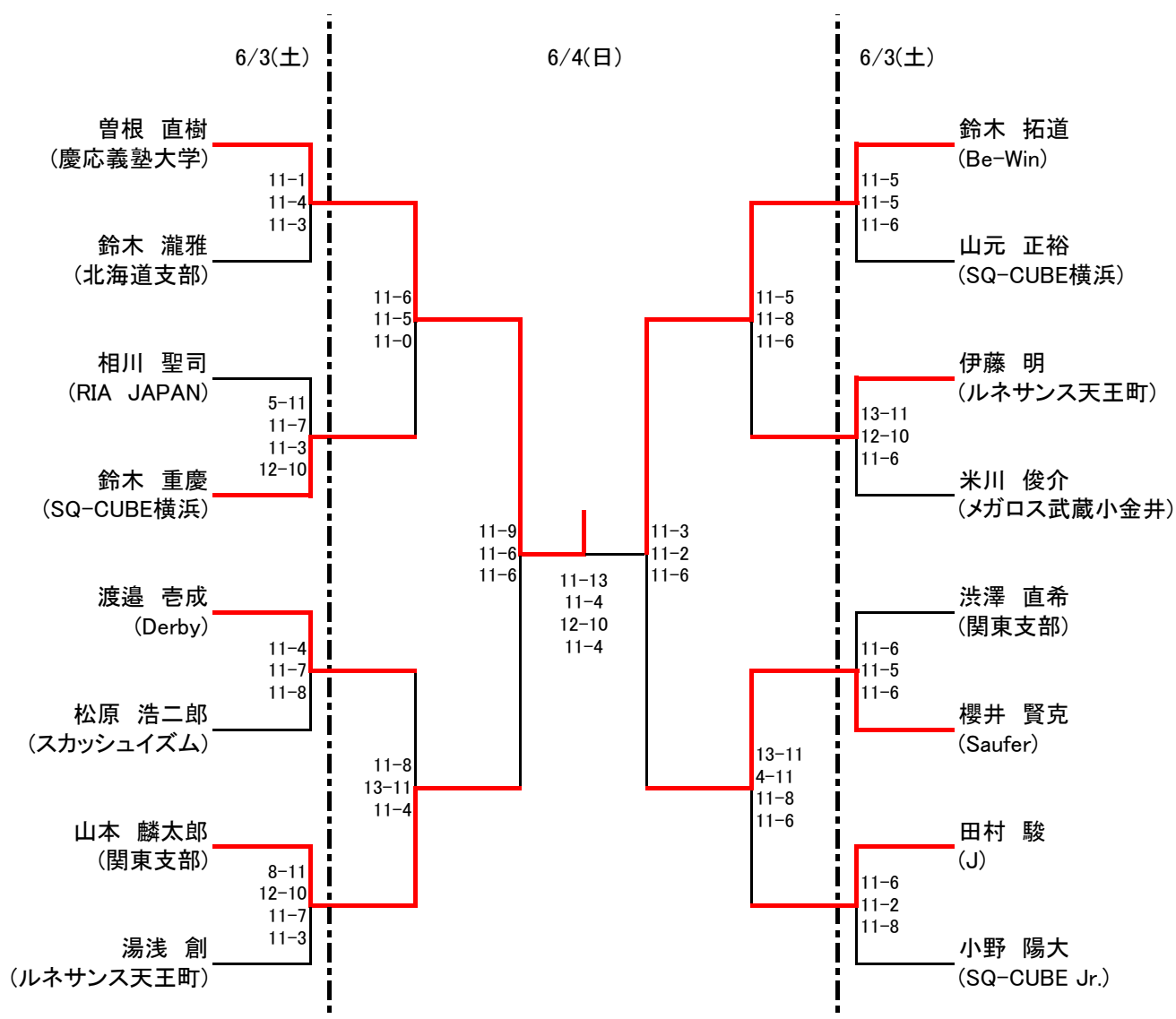


# HEAD CUP TWO 2023 水無月 in 横浜



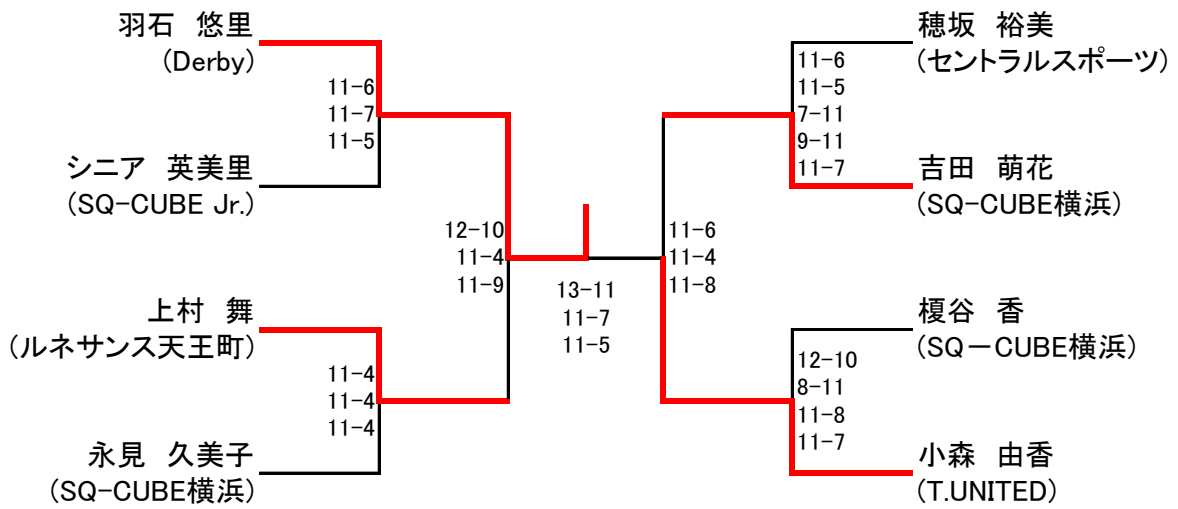
## 選手権男子本戦





# 選手権女子本戦

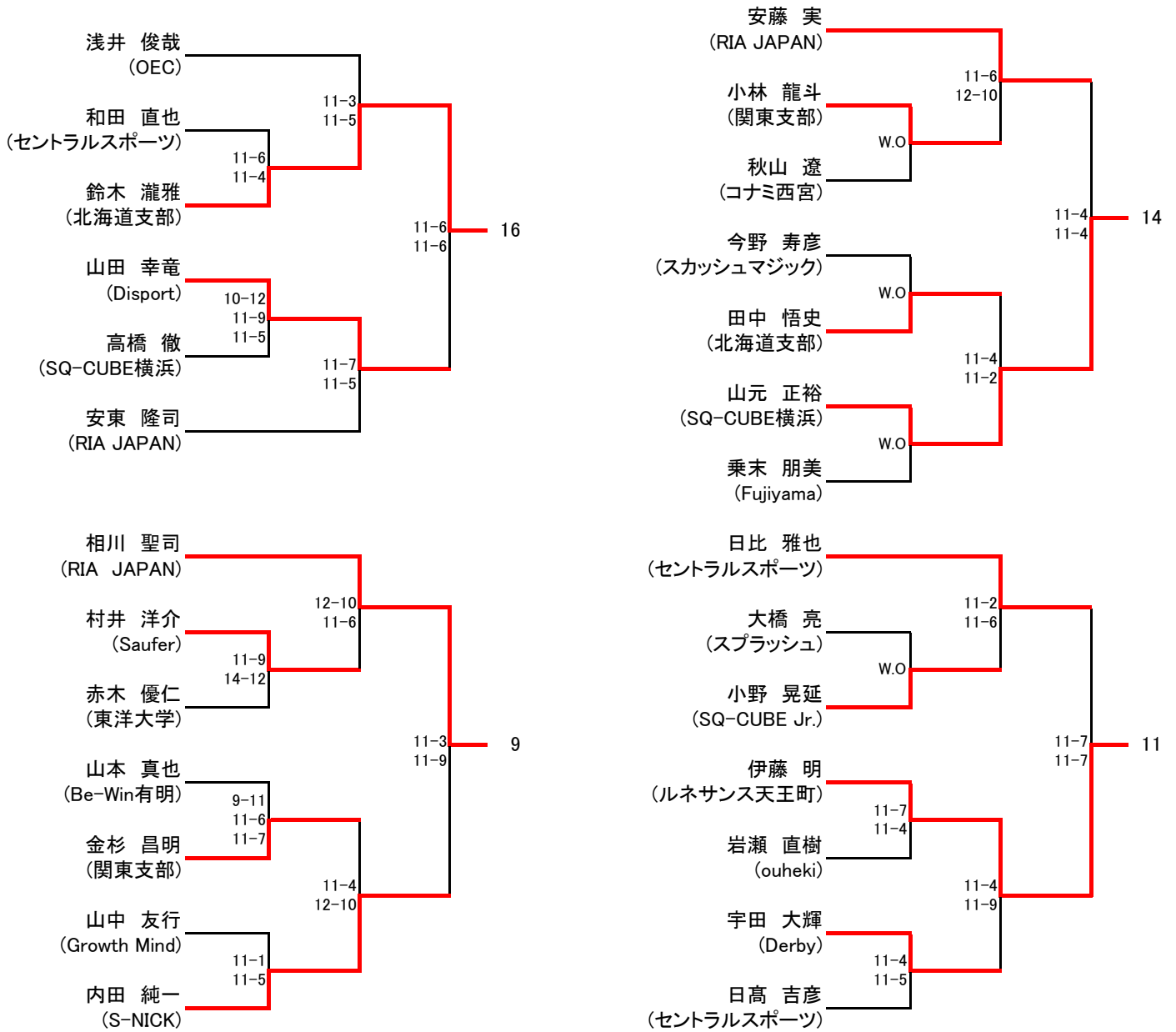
6/4(日)



# HEAD CUP TWO 2023 水無月 in 横浜



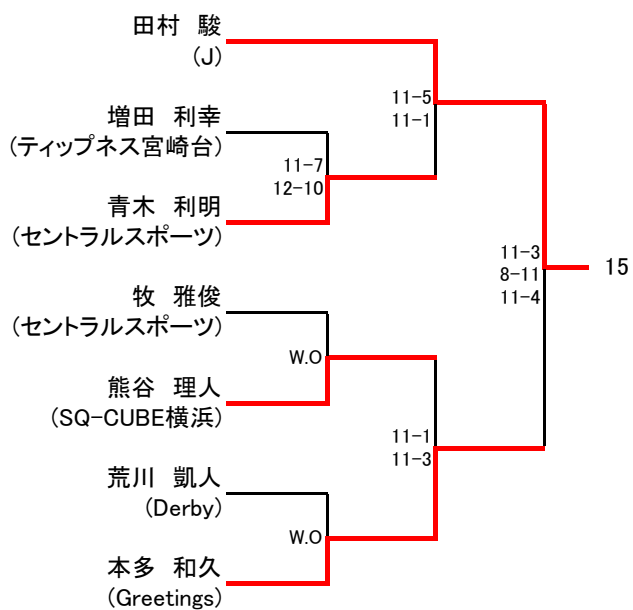
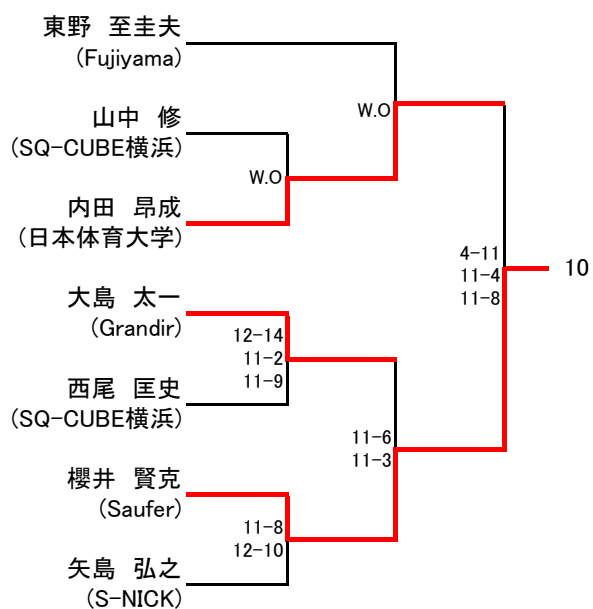
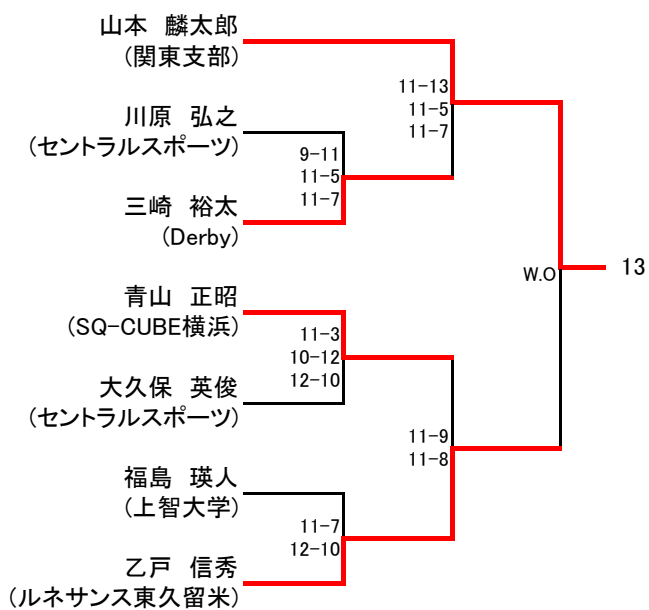
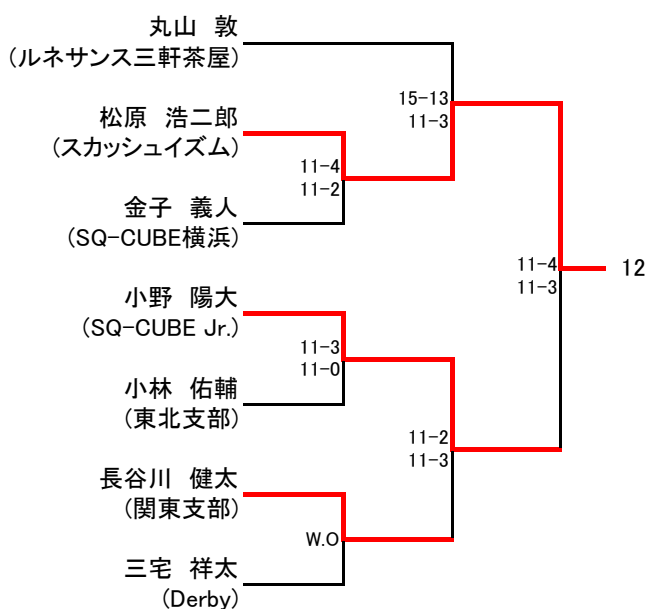
## 選手権男子 予選(1) 6/3(土)



# HEAD CUP TWO 2023 水無月 in 横浜



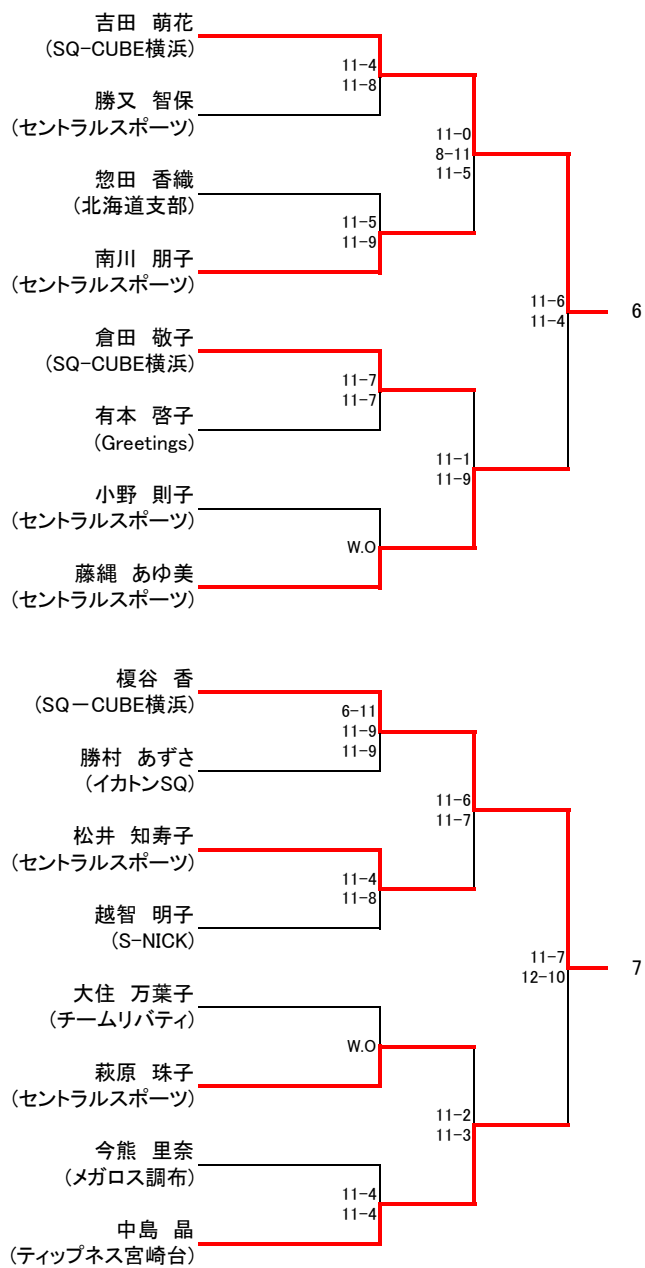
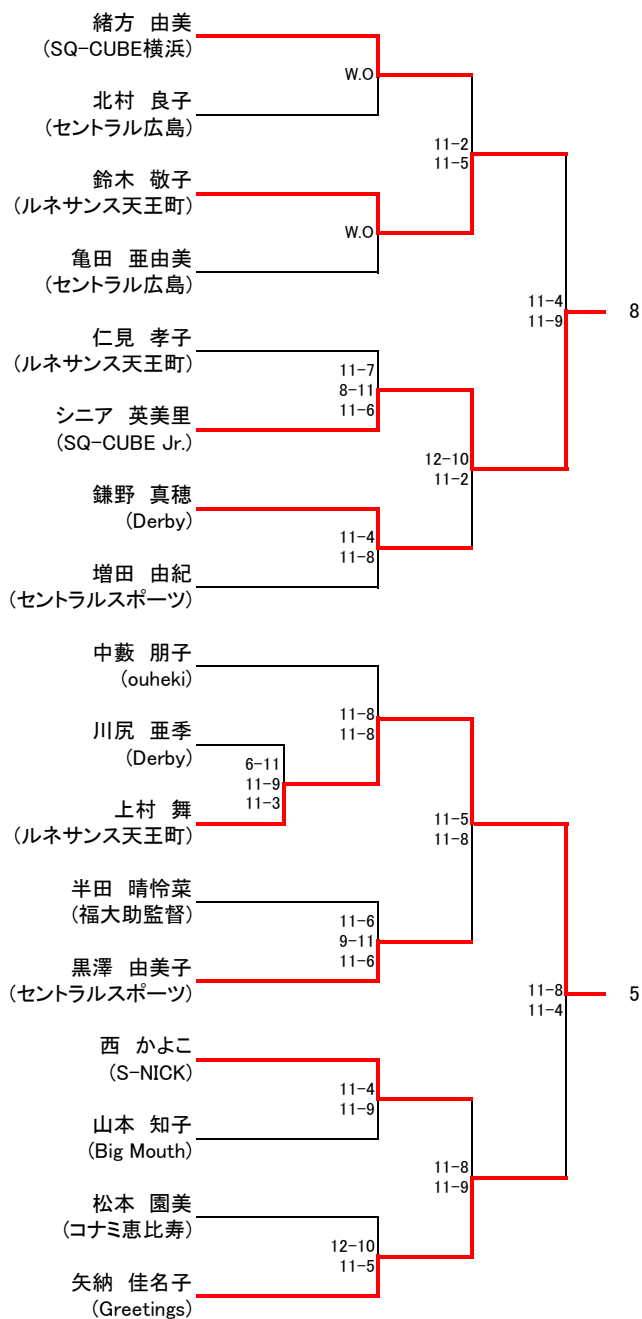
## 選手権男子 予選(2) 6/3(土)



HEAD CUP TWO 2023 水無月 in 横浜



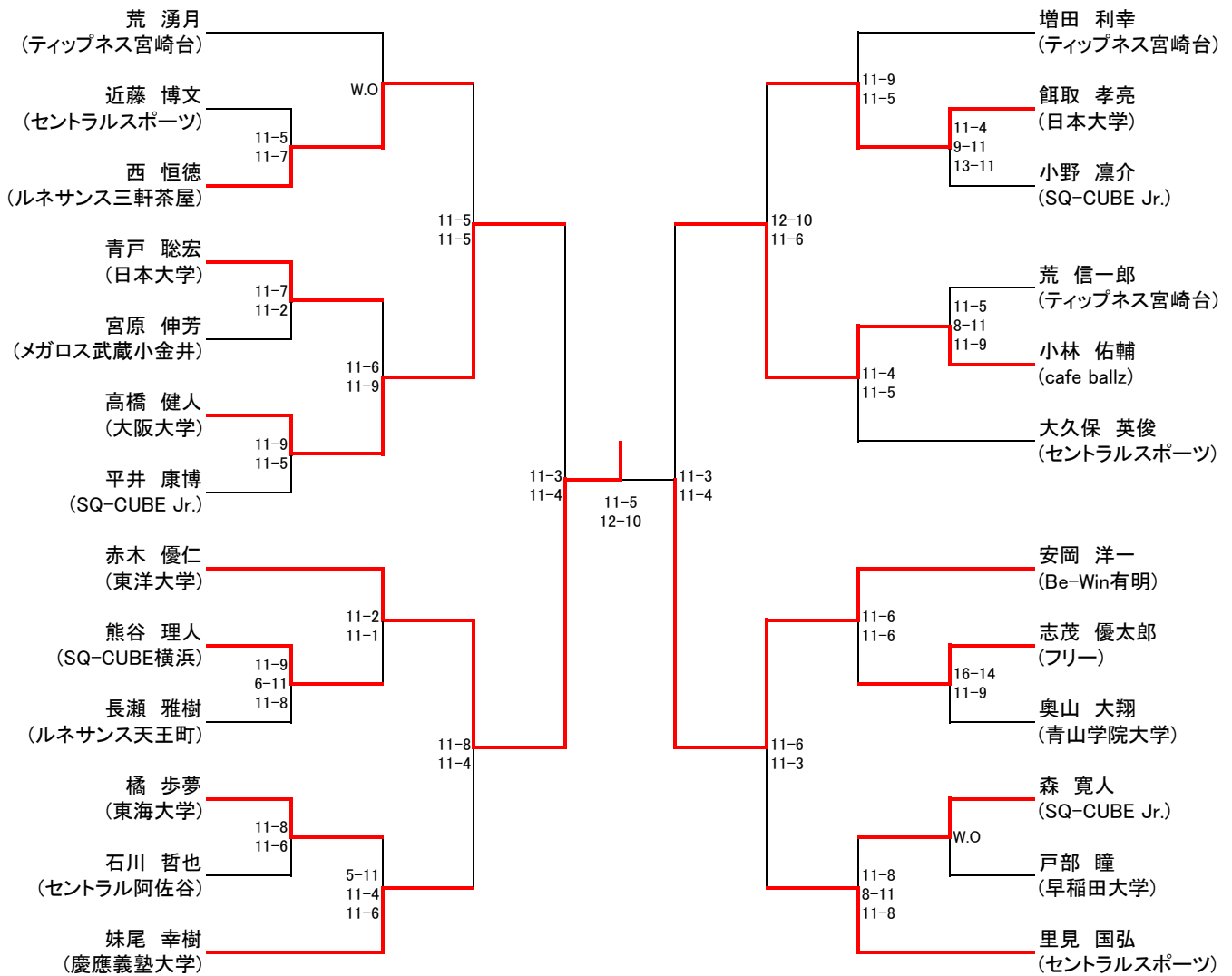
選手権女子 予選 6/3(土)



# HEAD CUP TWO 2023 水無月 in 横浜



## フレンドA男子 6/3(土)



# HEAD CUP TWO 2023 水無月 in 横浜

# HEAD®



## フレンドA男子 コンソレーション 6/3(土)

近藤 博文  
(セントラルスポーツ) 11-3  
11-7  
奥山 大翔  
(青山学院大学)

平井 康博  
(SQ-CUBE Jr.) 11-5  
11-9  
長瀬 雅樹  
(ルネサンス天王町)

石川 哲也  
(セントラル阿佐谷) 11-9  
11-9  
小野 凛介  
(SQ-CUBE Jr.)

熊谷 理人  
(SQ-CUBE横浜) 11-7  
12-10  
橘 歩夢  
(東海大学)

増田 利幸  
(ティップネス宮崎台) 11-8  
11-8  
大久保 英俊  
(セントラルスポーツ)

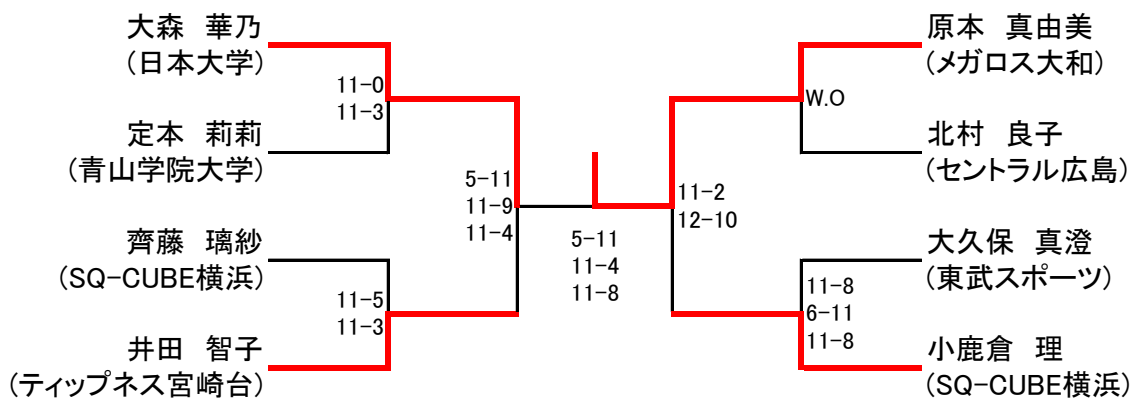
志茂 優太郎  
(フリー) 12-10  
6-11  
11-4  
森 寛人  
(SQ-CUBE Jr.)

小野 凛介  
(SQ-CUBE Jr.) 13-11  
11-9  
大久保 英俊  
(セントラルスポーツ)

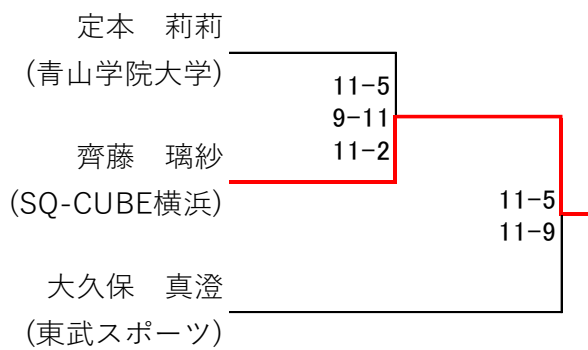
HEAD CUP TWO 2023 水無月 in 横浜



フレンドA女子 6/3(土)



フレンドA女子 コンソレーション 6/3(土)

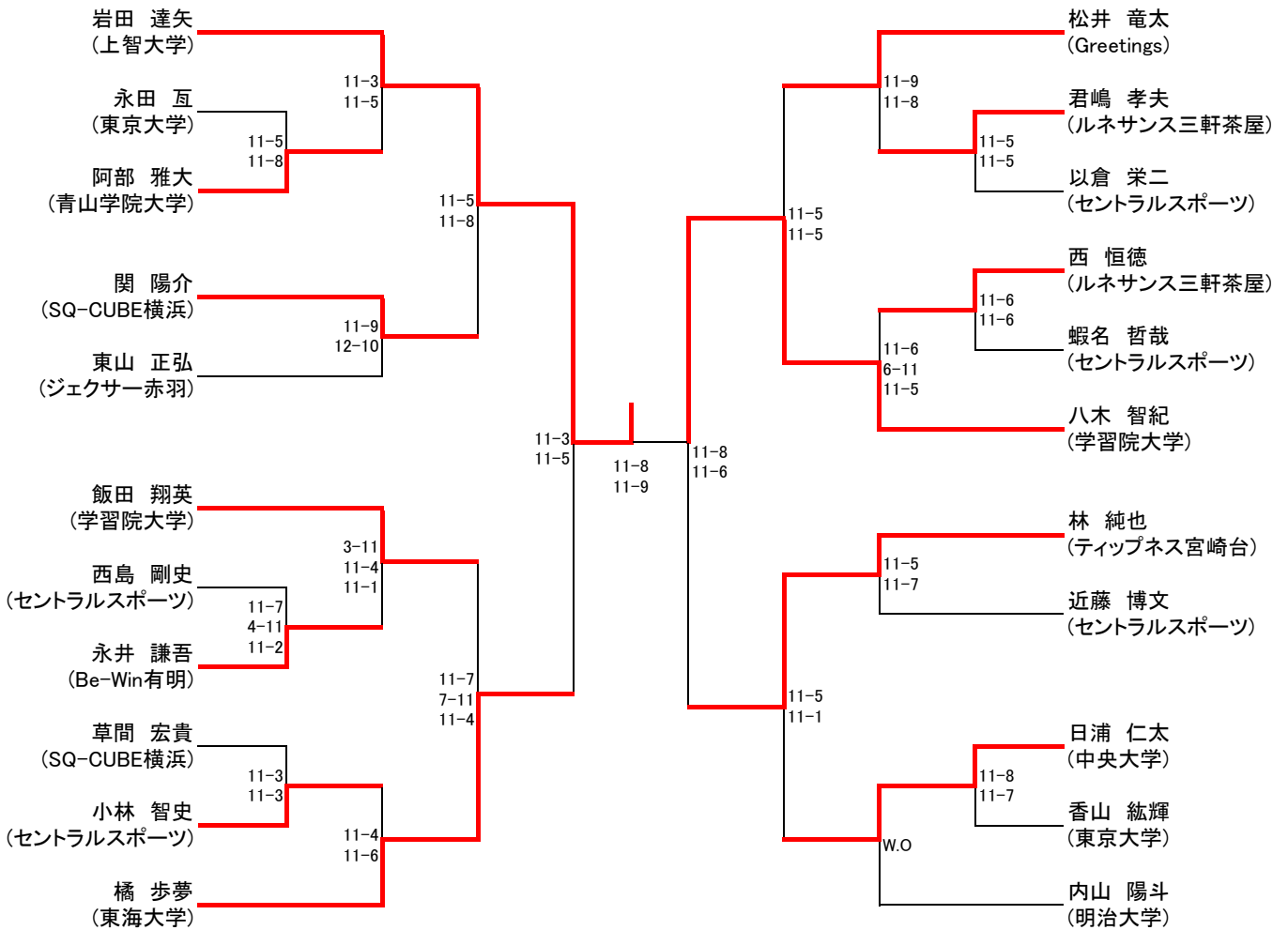




HEAD CUP TWO 2023 水無月 in 横浜



フレンドB男子 6/4(日)



# HEAD CUP TWO 2023 水無月 in 横浜

# HEAD®



## フレンドB男子 コンソレーション 6/4(日)

永田 互  
(東京大学)  
11-7  
12-10  
西島 剛史  
(セントラルスポーツ)

草間 宏貴  
(SQ-CUBE横浜)  
8-11  
11-6  
11-8  
以倉 栄二  
(セントラルスポーツ)

蝦名 哲哉  
(セントラルスポーツ)  
11-6  
11-6  
香山 紘輝  
(東京大学)

阿部 雅大  
(青山学院大学)  
11-5  
9-11  
11-9  
永井 謙吾  
(Be-Win有明)

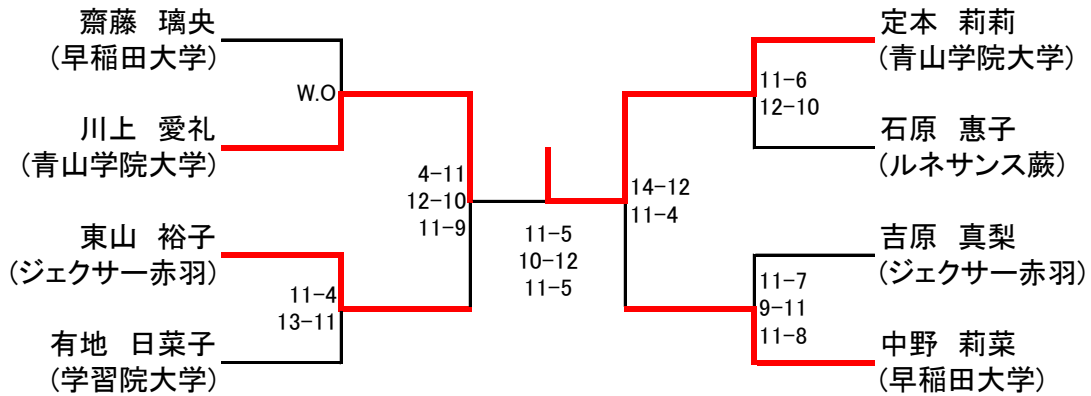
小林 智史  
(セントラルスポーツ)  
11-9  
10-12  
12-10  
君嶋 孝夫  
(ルネサンス三軒茶屋)

東山 正弘  
(ジェクサー赤羽)  
11-5  
11-5  
近藤 博文  
(セントラルスポーツ)

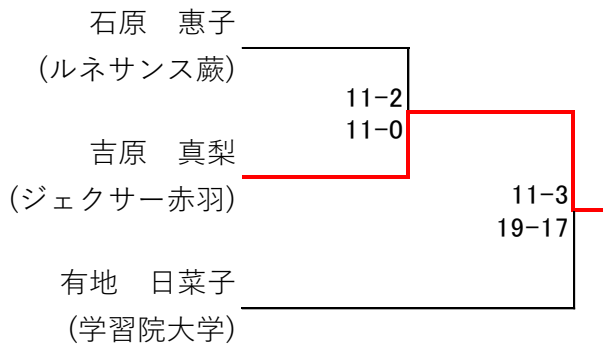
HEAD CUP TWO 2023 水無月 in 横浜



フレンドB女子 6/4(日)



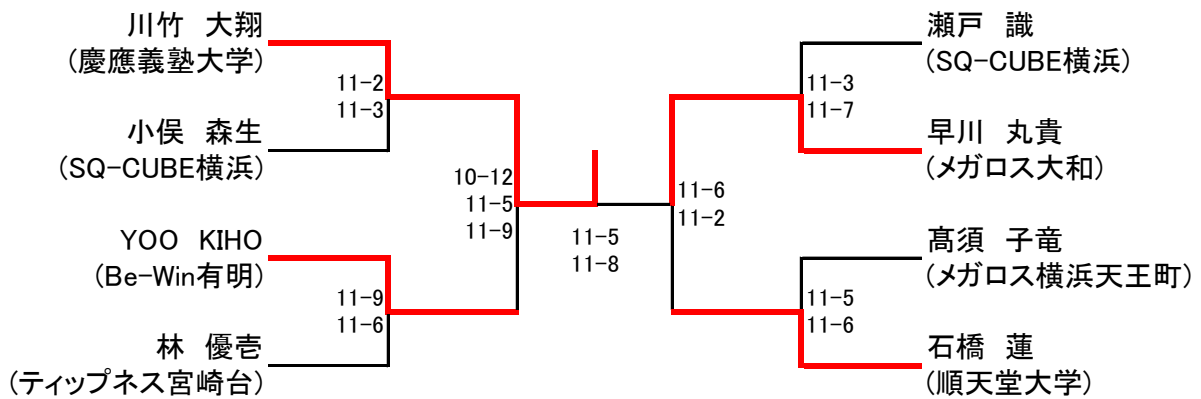
フレンドB女子 コンソレーション 6/4(日)



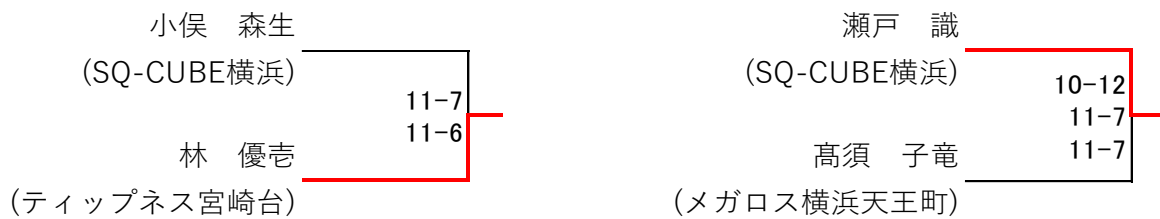
HEAD CUP TWO 2023 水無月 in 横浜



新人男子 6/4(日)

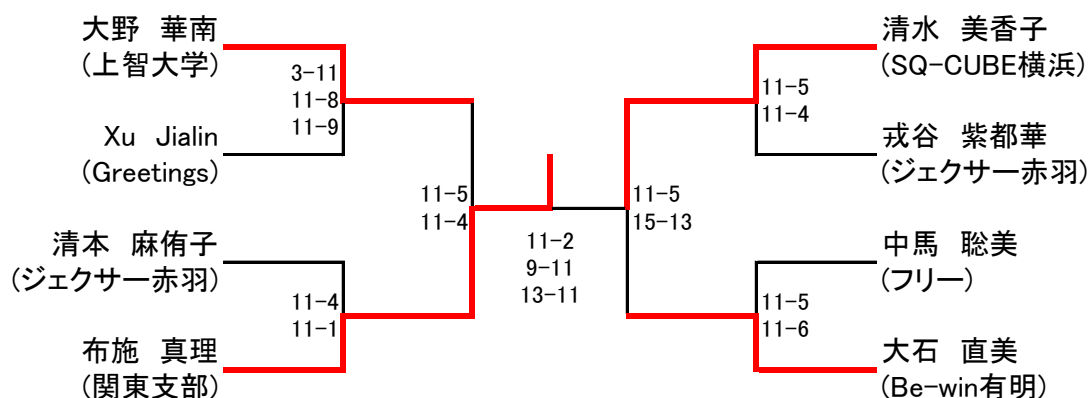


新人男子 コンソレーション 6/4(日)





## 新人女子 6/4(日)



## 新人女子 コンソレーション 6/4(日)



## フレンドA女子 コンソレーション 6/3(土)

定本 莉莉 (青山学院大学)	11-5 9-11	
齊藤 璃紗 (SQ-CUBE横浜)	11-2	11-5 11-9
大久保 真澄 (東武スポーツ)		

## フレンドB女子 コンソレーション 6/4(日)

石原 恵子 (ルネサンス蕨)	11-2 11-0	
吉原 真梨 (ジェクサー赤羽)		11-3 19-17
有地 日菜子 (学習院大学)		

## 新人男子 コンソレーション 6/4(日)

小俣 森生 (SQ-CUBE横浜)	11-7 11-6	瀬戸 識 (SQ-CUBE横浜)	10-12 11-7
林 優壱 (ティップネス宮崎台)		高須 子竜 (メガロス横浜天王町)	11-7

## 新人女子 コンソレーション 6/4(日)

Xu Jialin (Greetings)	11-8 11-2	戎谷 紫都華 (ジェクサー赤羽)	11-9 9-11
清本 麻侑子 (ジェクサー赤羽)		中馬 聡美 (フリー)	12-10

