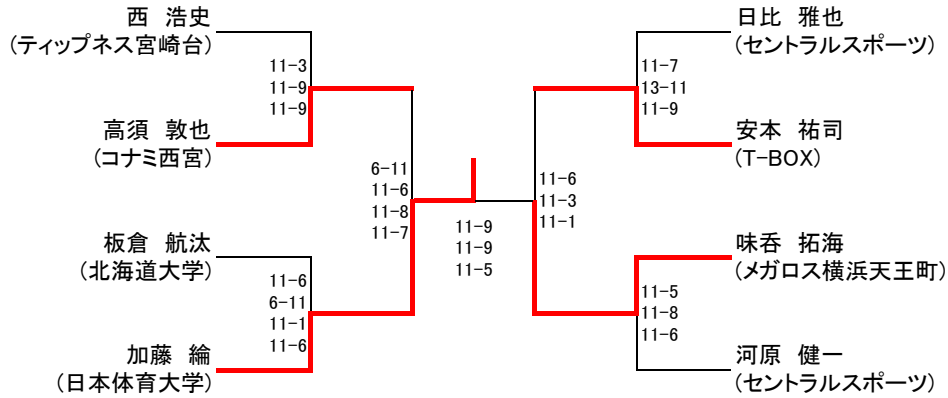


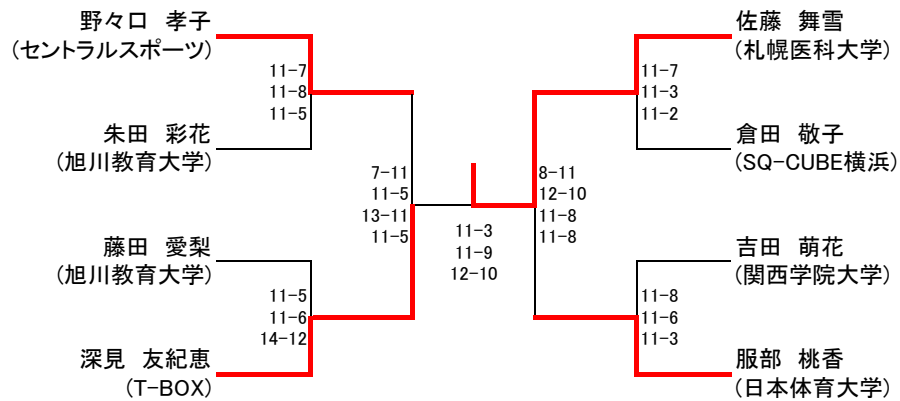
HEAD CUP TWO 2023 春 in 札幌



選手権男子本戦



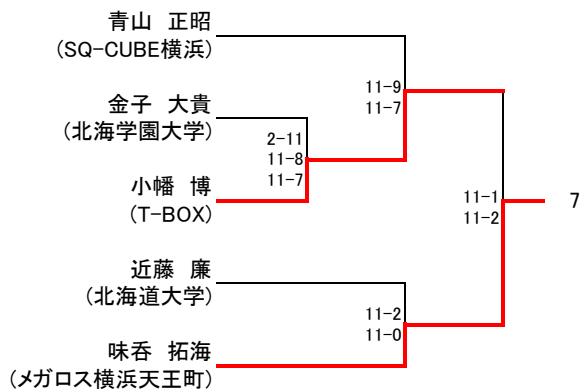
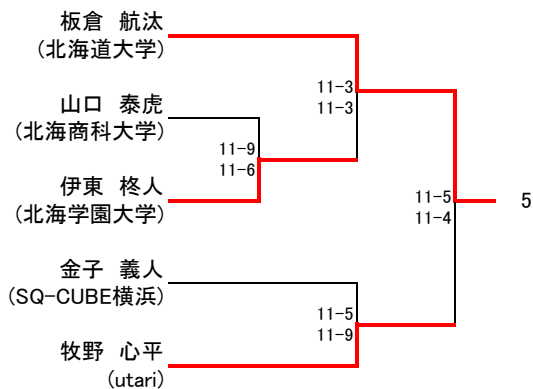
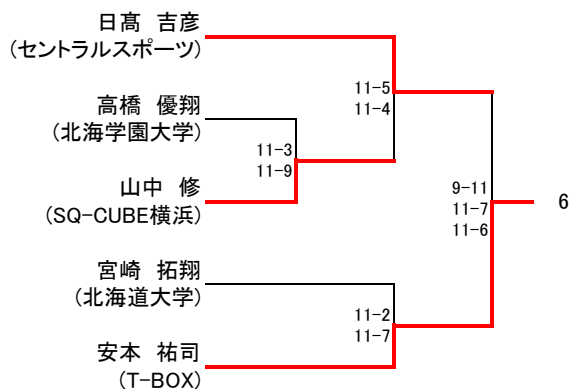
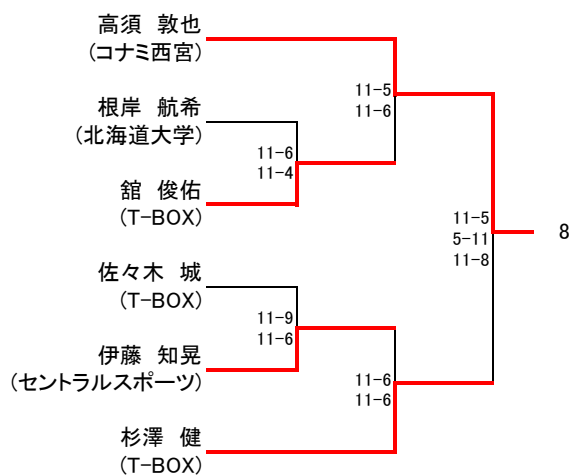
選手権女子本戦



HEAD CUP TWO 2023 春 in 札幌



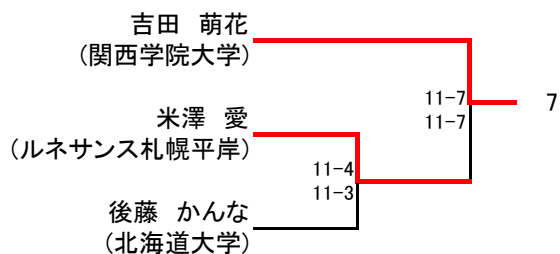
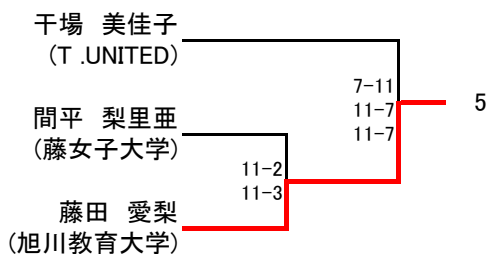
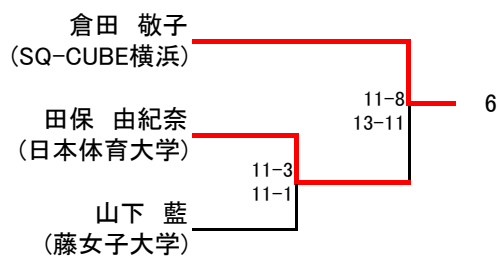
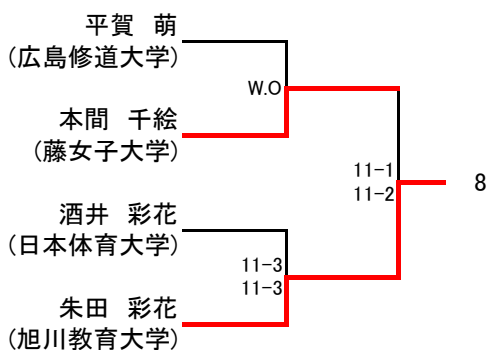
選手権男子予選



HEAD CUP TWO 2023 春 in 札幌



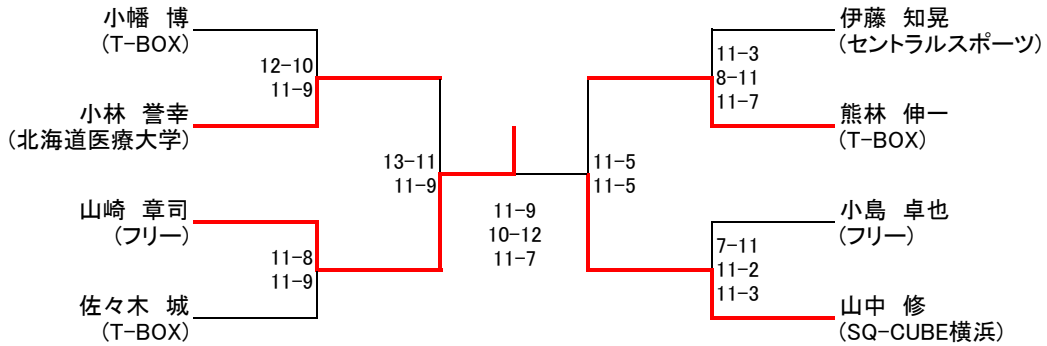
選手権女子予選



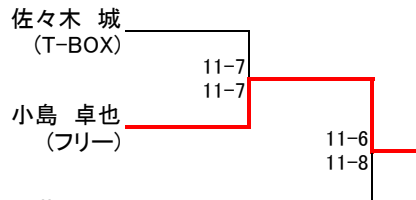
HEAD CUP TWO 2023 春 in 札幌



フレンド男子A



コンソレーション



フレンドB男子

	神谷 総司	渡辺 潤	山本 颯汰	羽根田 拓也	山崎 健	順位
神谷 総司 (T-BOX)		○ 11-8 10-12 11-8	× 9-11 12-10 10-12	× 11-13 5-11	× 11-8 7-11 9-11	5
渡辺 潤 (セントラル岐阜)	× 8-11 12-10 8-11		○ 11-8 11-5	× 7-11 5-11	○ 13-15 11-5 11-7	2
山本 颯汰 (T-BOX)	○ 11-9 10-12 12-10	× 8-11 5-11		× 7-11 5-11	× 11-8 8-11 4-11	4
羽根田 拓也 (音更スカッシュ協会)	○ 13-11 11-5	○ 11-7 11-5	○ 11-7 11-5		○ 11-2 11-7	1
山崎 健 (音更スカッシュ協会)	○ 8-11 11-7 11-9	× 15-13 5-11 7-11	○ 8-11 11-8 11-8	× 2-11 7-11		3

フレンドB女子

	大出 由里子	酒井 彩花	早坂 まさえ	山崎 小百合	順位
大出 由里子 (Be-Win有明)		× 2-11 1-11	○ 11-6 11-5	× 11-7 10-12 3-11	3
酒井 彩花 (日本体育大学)	○ 11-2 11-1		○ 11-3 11-2	○ 11-2 11-7	1
早坂 まさえ (T-BOX)	× 6-11 5-11	× 3-11 2-11		× 5-11 4-11	4
山崎 小百合 (音更スカッシュ協会)	○ 7-11 12-10 11-3	× 2-11 7-11	○ 11-5 11-4		2