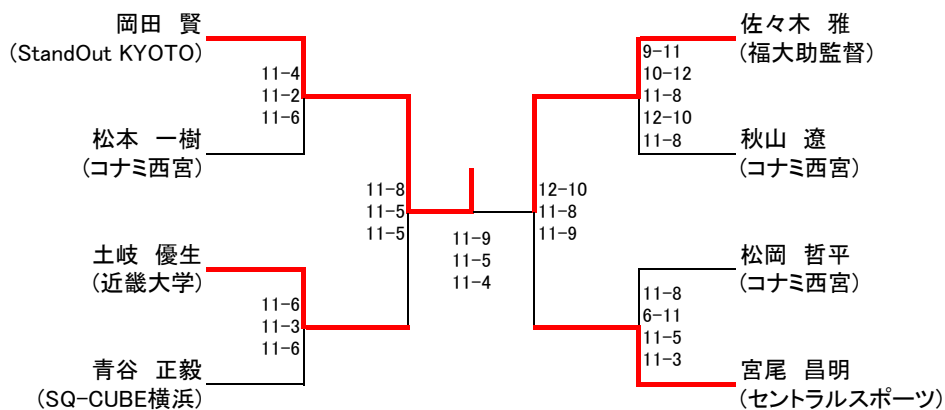


# HEAD CUP TWO 2023 in 京都

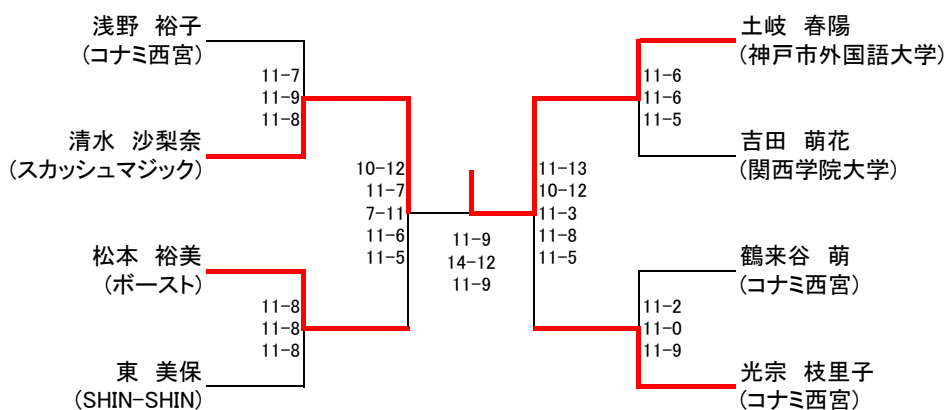
**HEAD**<sup>®</sup>



## 選手権男子本戦 3/5(日)



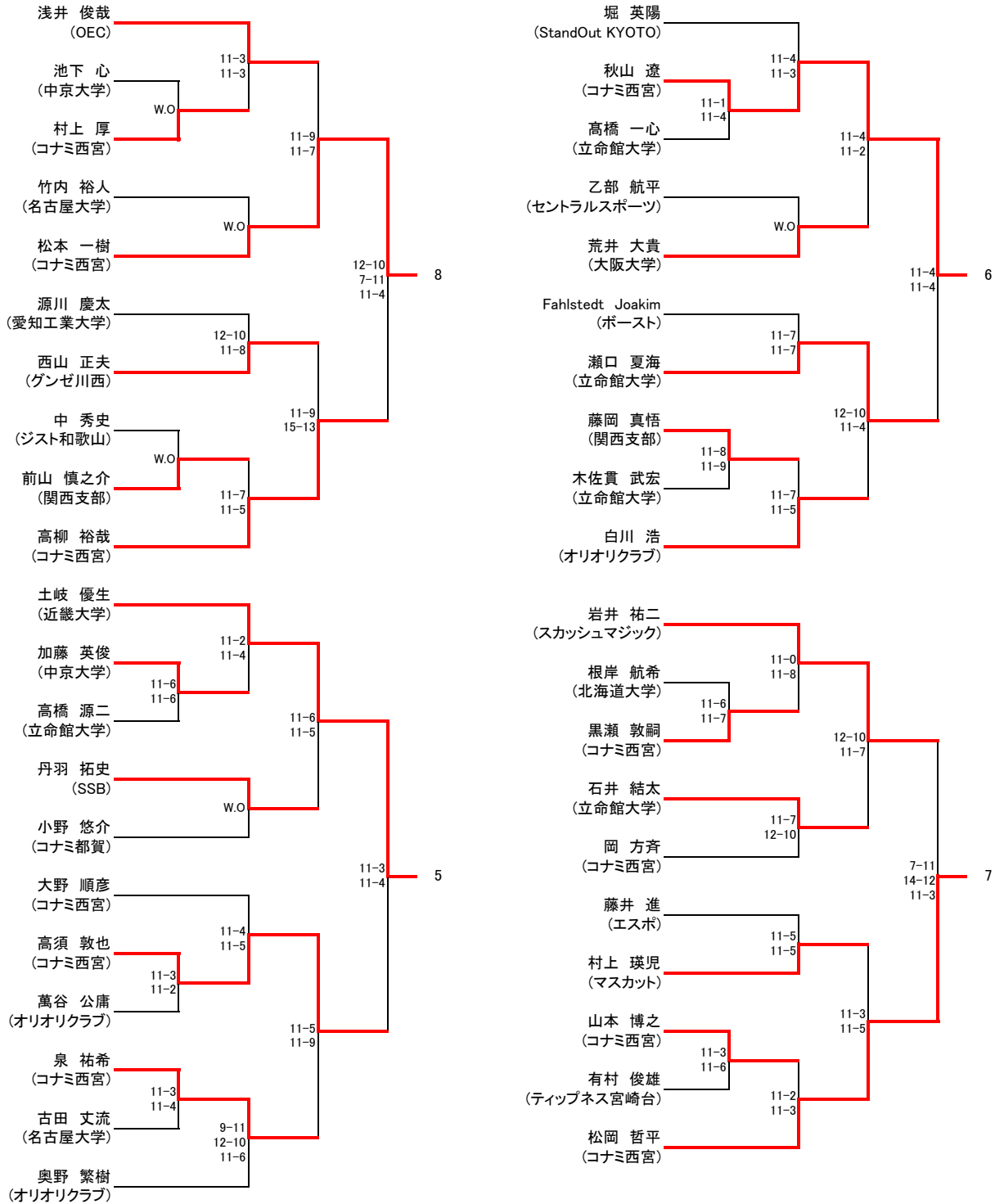
## 選手権女子本戦 3/5(日)



# HEAD CUP TWO 2023 in 京都



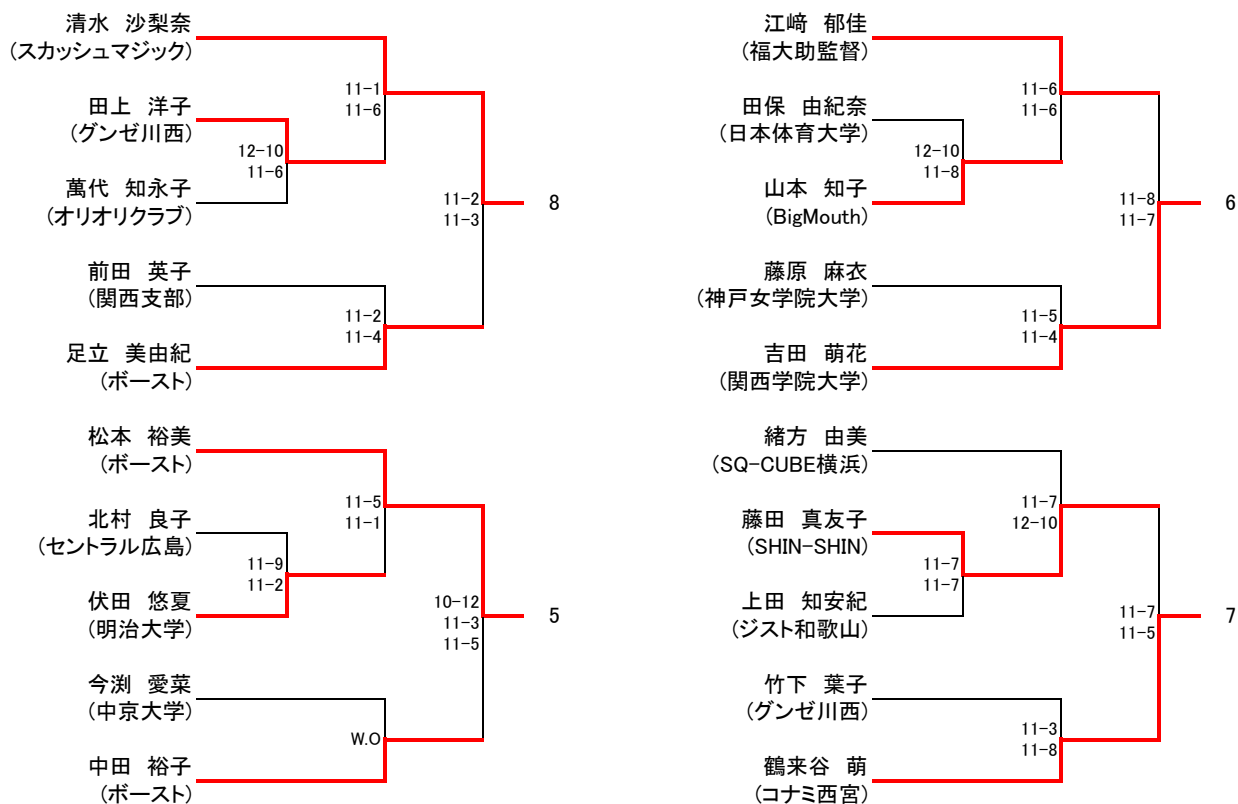
## 選手権男子予選 3/4 (土)



# HEAD CUP TWO 2023 in 京都



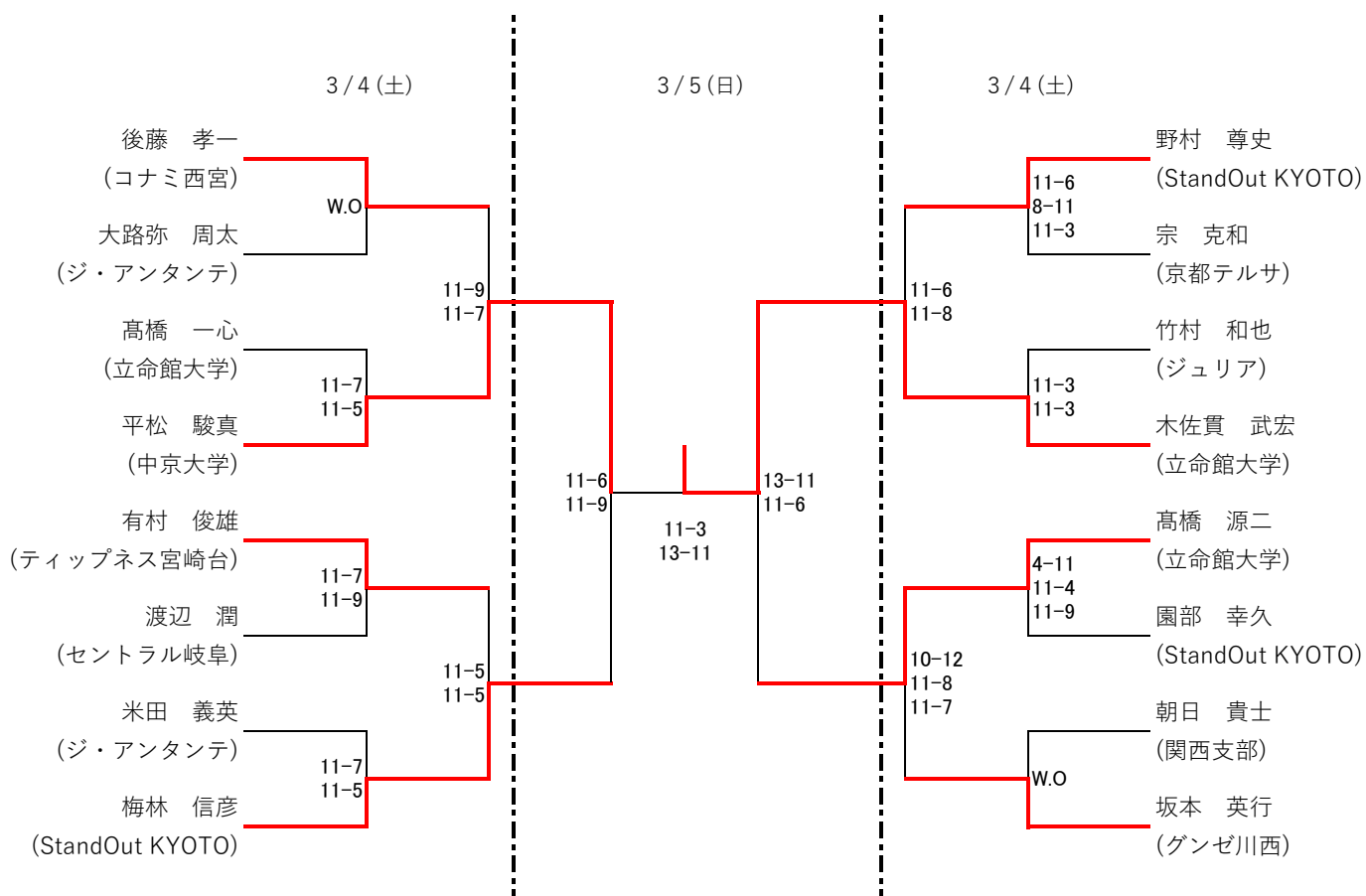
## 選手権女子予選 3/4 (土)



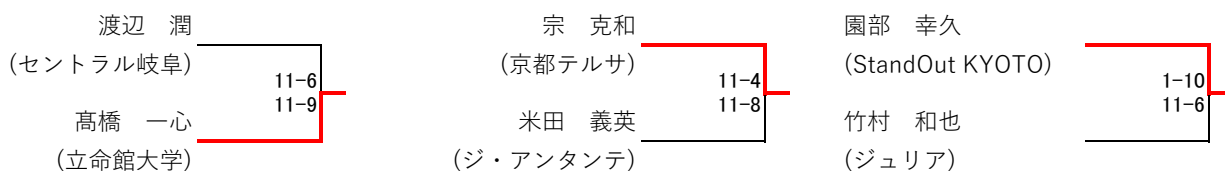
# HEAD CUP TWO 2023 in 京都



## フレンド男子 3/4(土)、3/5(日)



## コンソレーション 3/4(土) (3Games)



# HEAD CUP TWO 2023 in 京都



## フレンド女子 3/5(日)

	萬代 知永子	上田 知安紀	三嶋 美智子	北村 良子	順位
萬代 知永子 オリオリクラブ		○ 11-7 11-9	○ 11-7 11-5	○ 11-9 11-9	1
上田 知安紀 ジスト和歌山	× 7-11 9-11		○ 11-2 11-4	× 8-11 4-11	3
三嶋 美智子 ルネサンス住之江	× 7-11 5-11	× 2-11 4-11		× 3-11 4-11	4
北村 良子 セントラル広島	× 9-11 9-11	○ 11-8 11-4	○ 11-3 11-4		2

## 新人男子 3/5(日)

	和田 俊彦	足立 仁	辻 夏向	小田嶋 光太	順位
和田 俊彦 グンゼ川西		× 0-11 6-11	× 6-11 6-11	× 0-11 4-11	4
足立 仁 StandOut KYOTO	○ 11-0 11-6		○ 11-1 11-4	× 13-11 6-11 11-13	2
辻 夏向 StandOut KYOTO	○ 11-6 11-6	× 1-11 4-11		× 3-11 2-11	3
小田嶋 光太 StandOut KYOTO	○ 11-0 11-4	○ 11-13 6-11 13-11	○ 11-3 11-2		1

## 新人女子 3/5(日)

	大石 奈穂	渡辺 慶子	港屋 真知子	濱地 優希子	順位
大石 奈穂 Stand Out KYOTO		× 0-11 11-4 6-11	○ 11-7 11-7	○ 11-6 11-9	2
渡辺 慶子 マスカット	○ 11-0 4-11 11-6		○ 11-8 11-1	○ 11-5 11-2	1
港屋 真知子 ルネサンス住之江	× 7-11 7-11	× 8-11 1-11		○ 11-5 11-6	3
濱地 優希子 立命館大学	× 6-11 9-11	× 2-11 5-11	× 5-11 6-11		4