

< 選手権男子 本戦 >

3月5日(日)

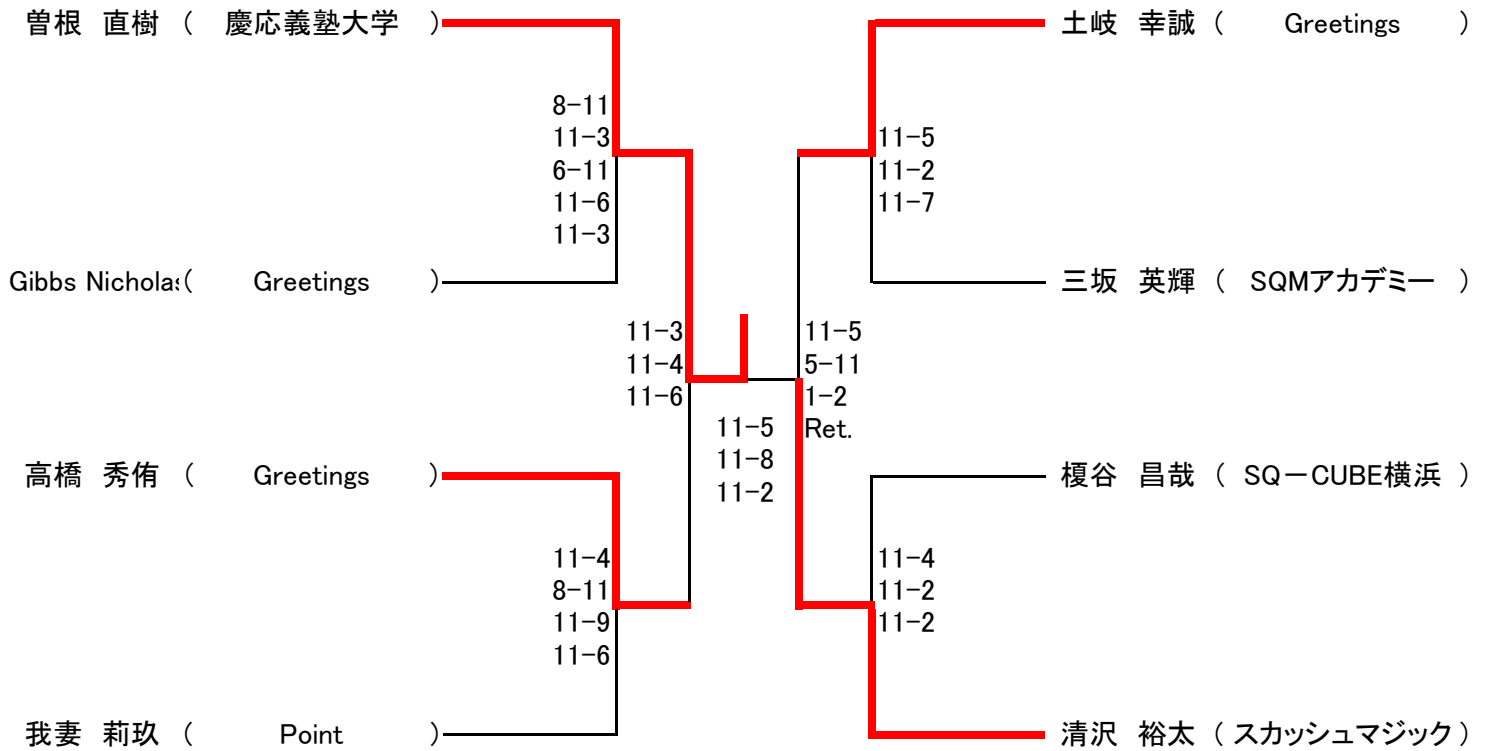


医療法人財団興和会

みぎたクリニック



クリタック株式会社



< 選手権女子 本戦 >

3月5日(日)

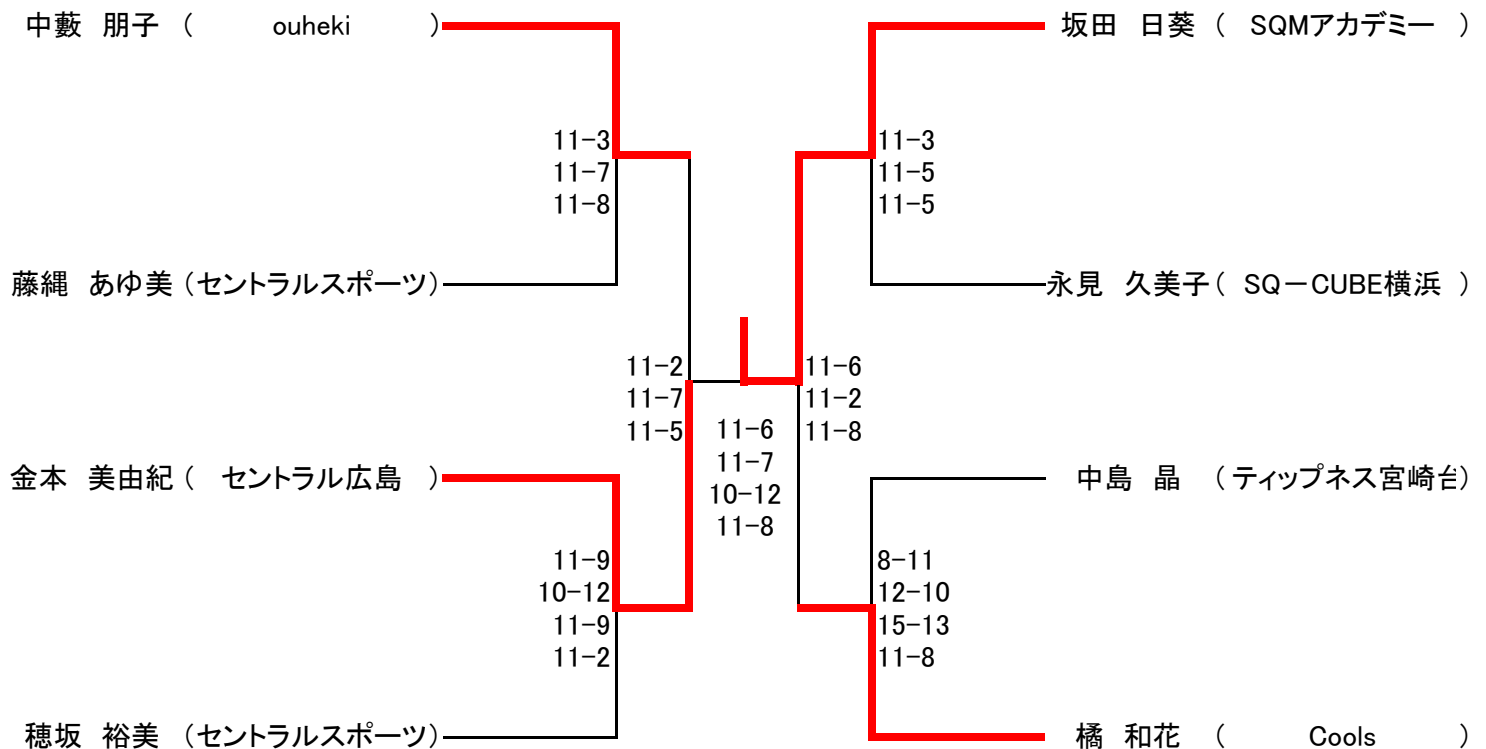


医療法人財団興和会

みぎたクリニック



クリタック株式会社



< 選手権男子 予選 >



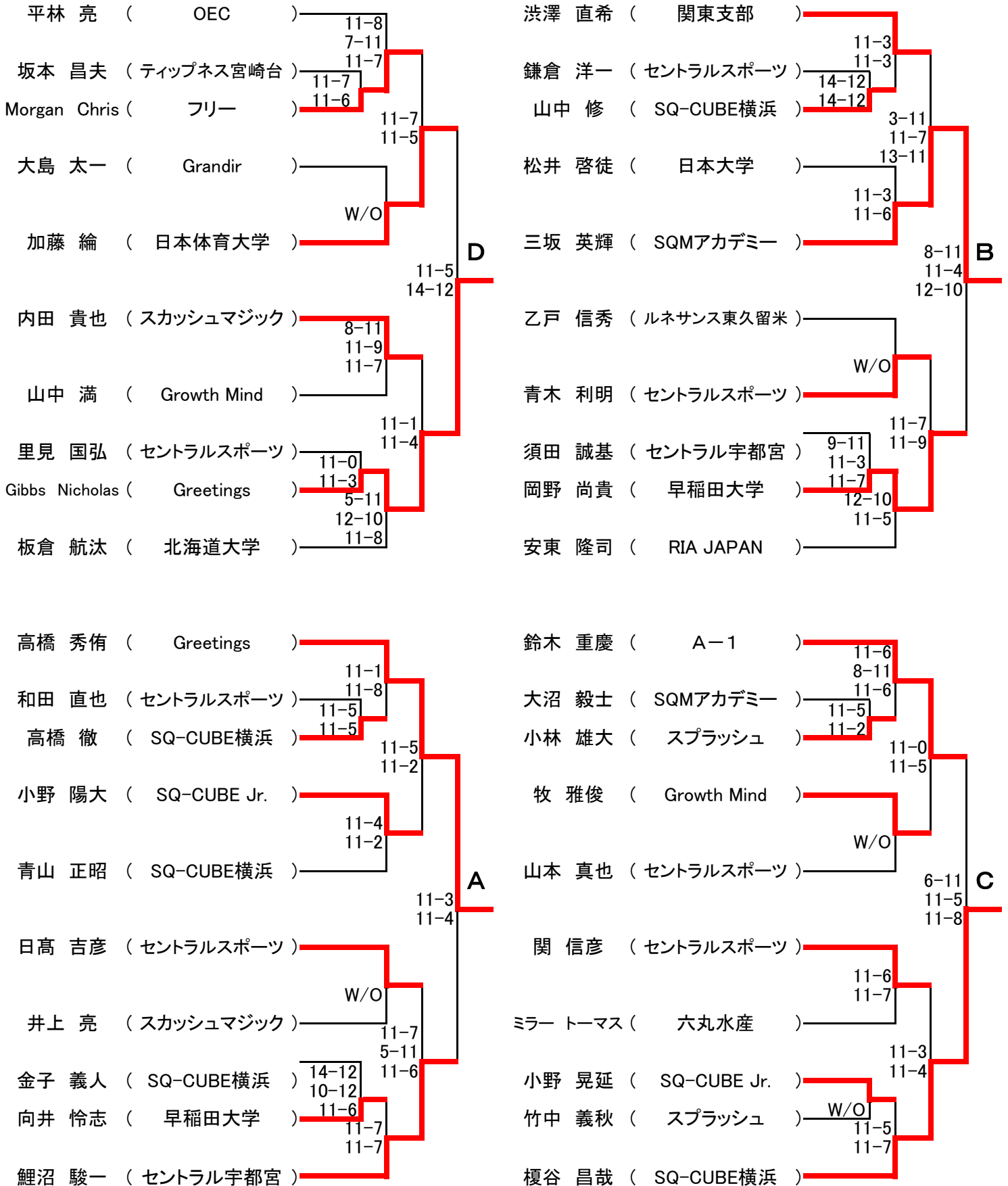
医療法人財団興和会

みぎたクリニック



クリタック株式会社

3月4日(土) 予選はすべてラリーポイント11点3ゲームスで行います。



< 選手権女子 予選 >



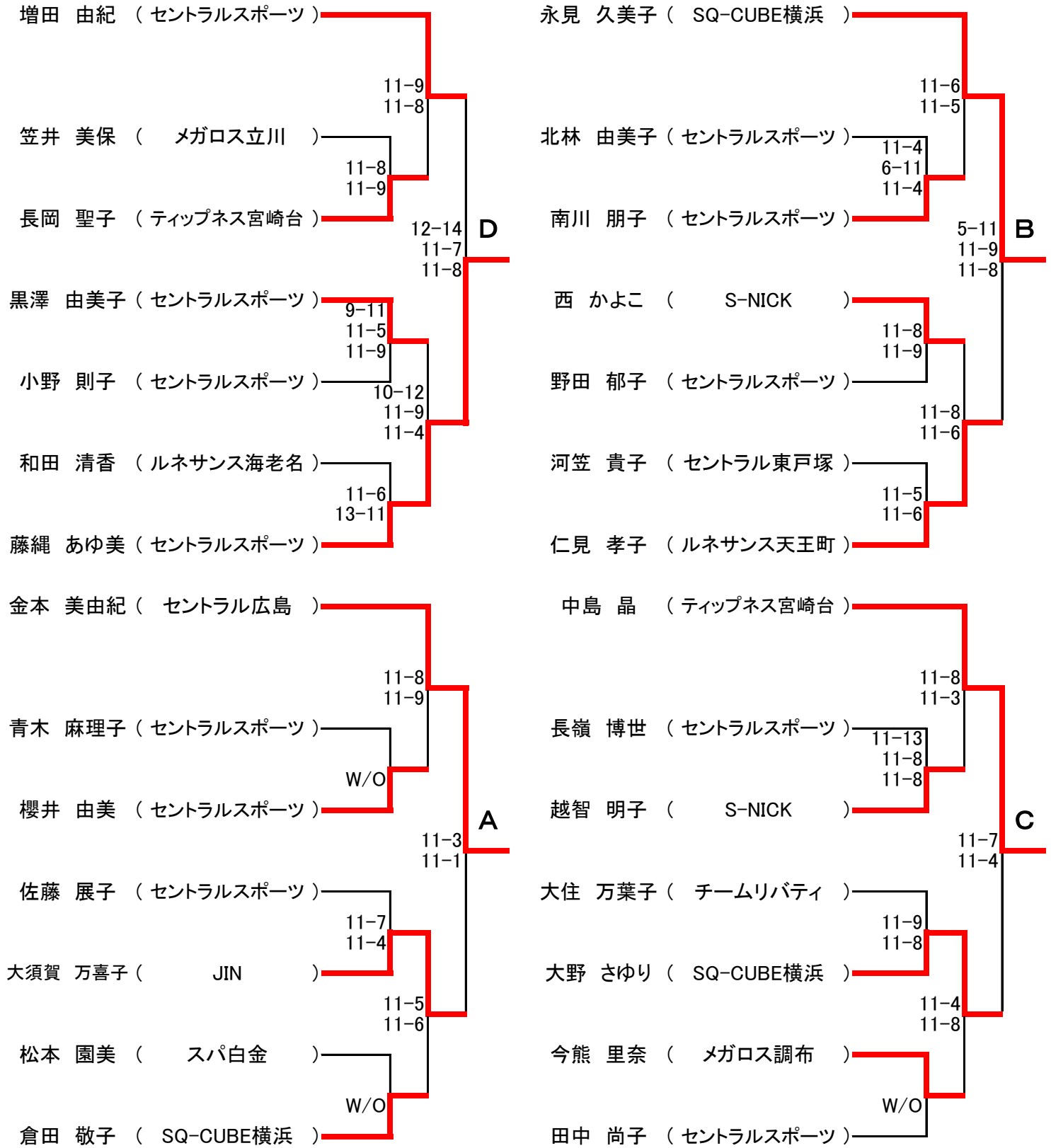
医療法人財団興和会

みぎたクリニック



クリタック株式会社

3月4日(土) 予選はすべてラリーポイント11点3ゲームスで行います。



< フレンド男子 >

3月5日(日)

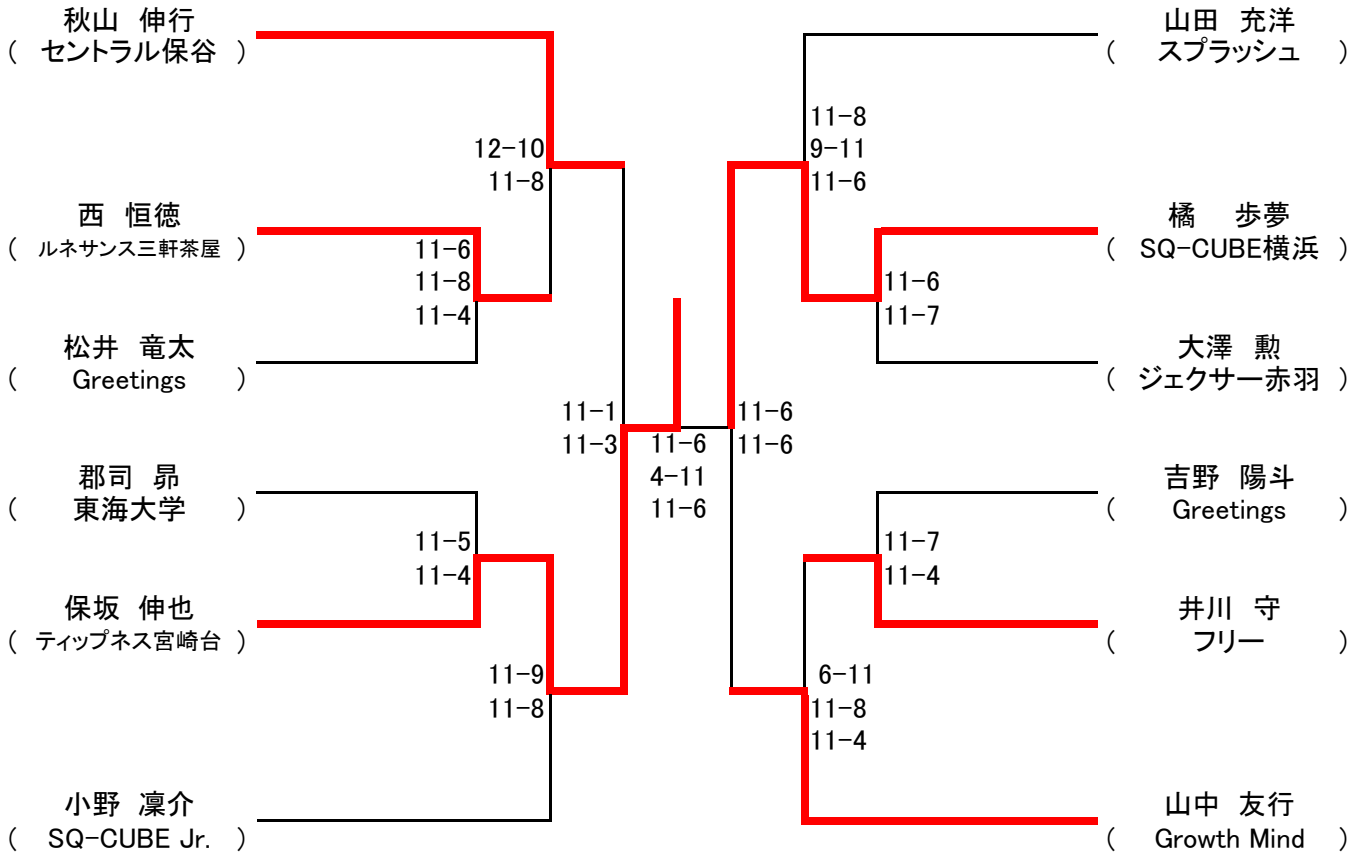


医療法人財団興和会

みぎたクリニック

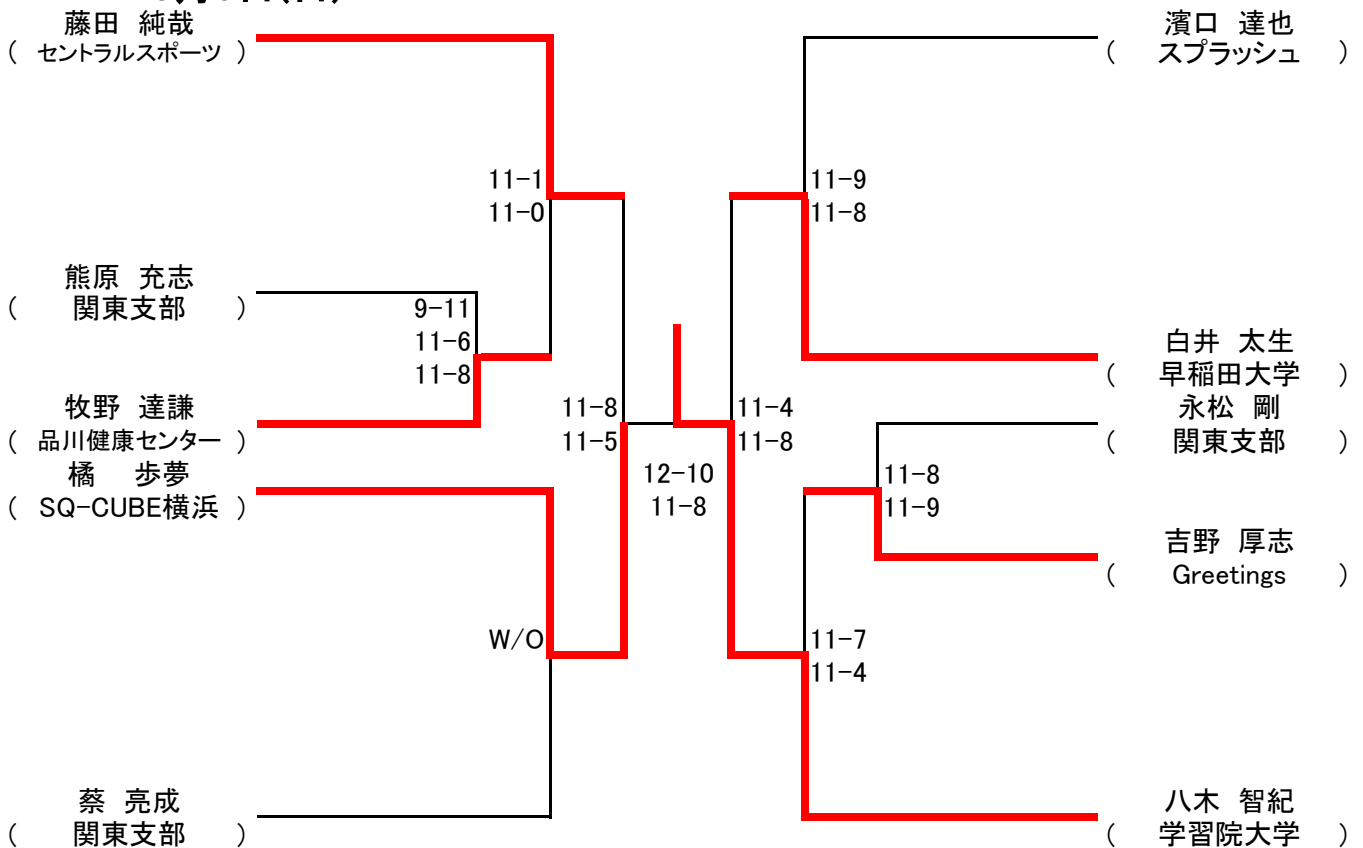


クリタック株式会社



< 新人男子 >

3月5日(日)



< フレンド女子 >

3月5日(日)

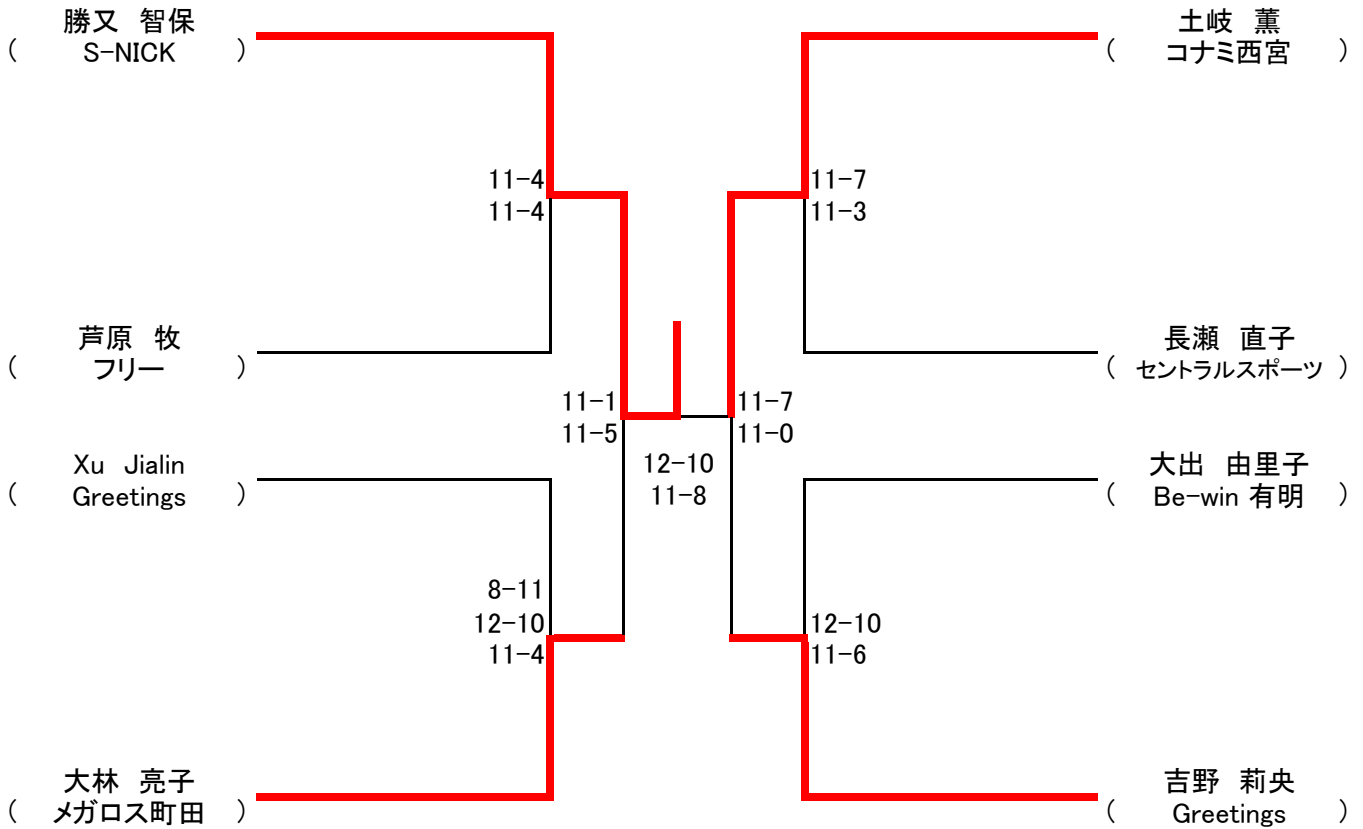


医療法人財団興和会

みぎたクリニック



クリタック株式会社



< 新人女子 >

3月5日(日)

