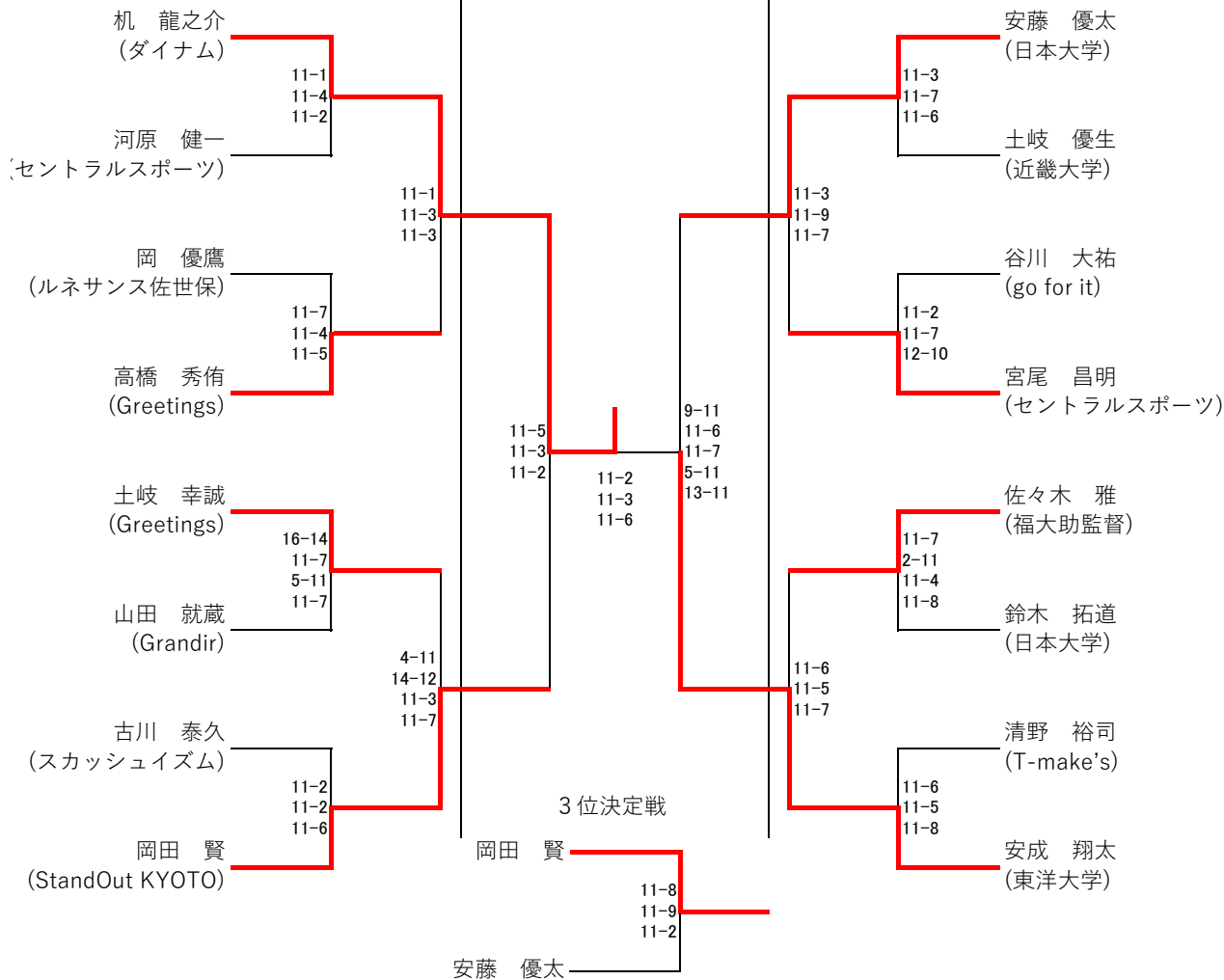


選手権男子本戦

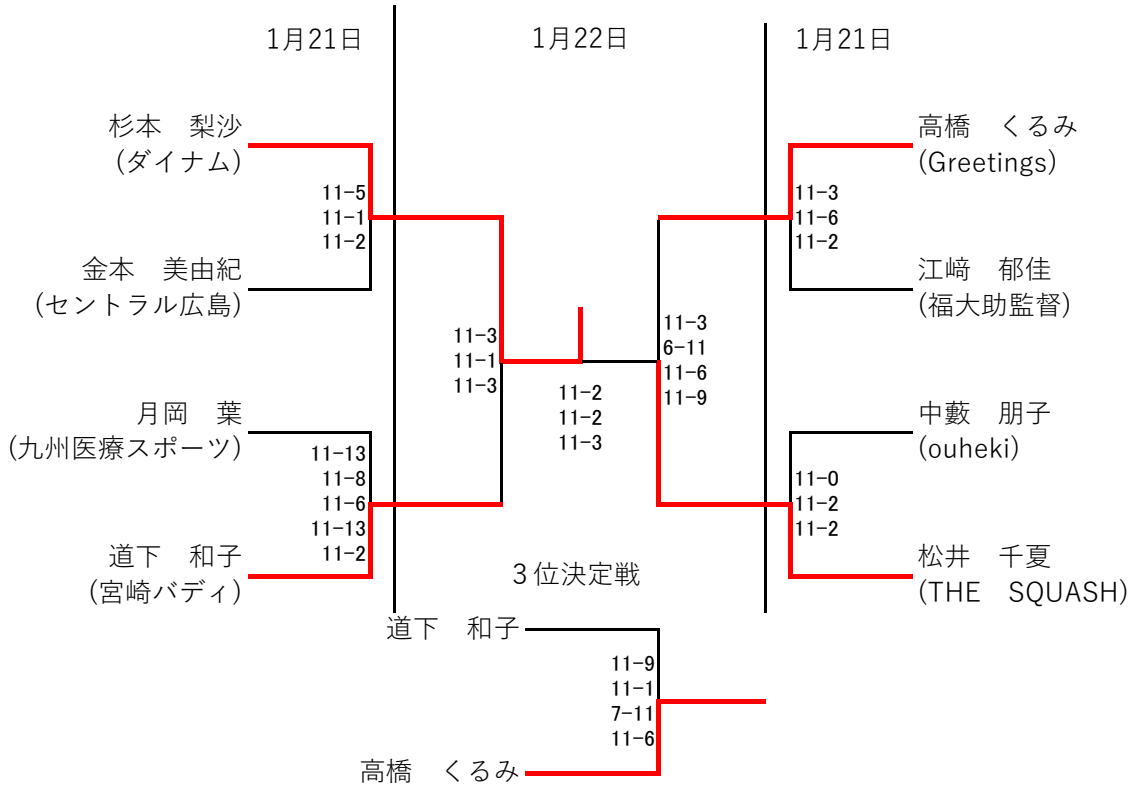
1月21日

1月22日

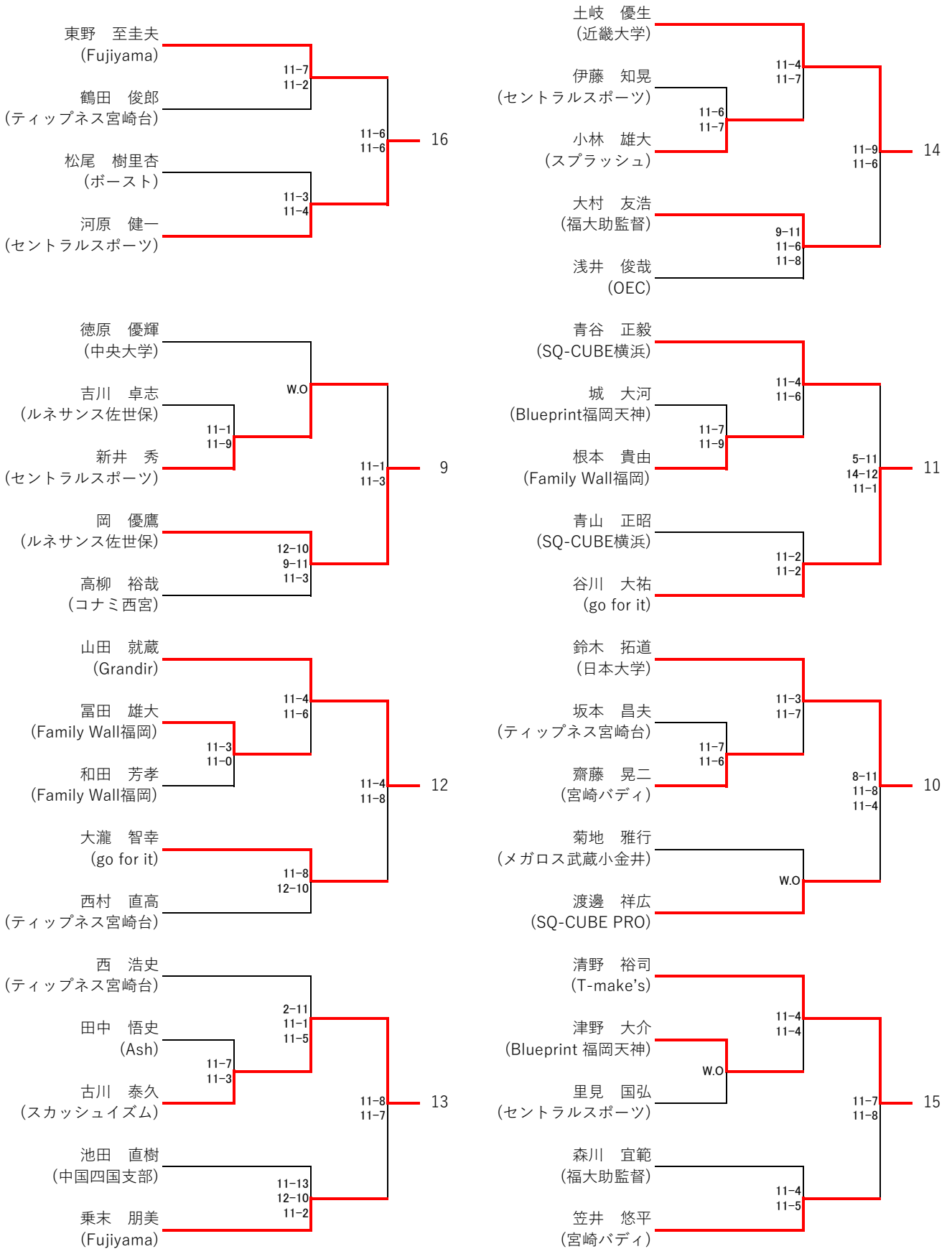
1月21日



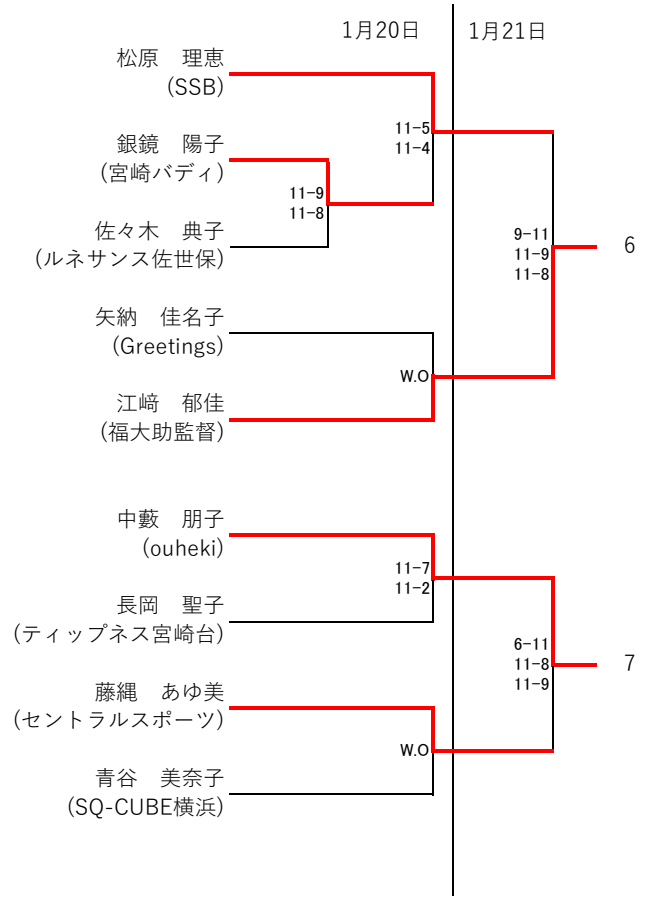
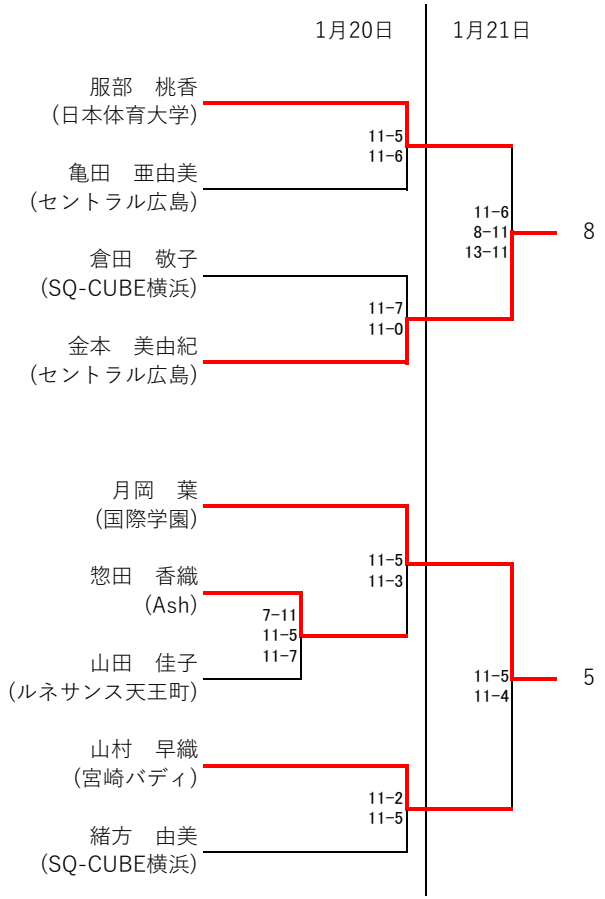
選手権女子本戦



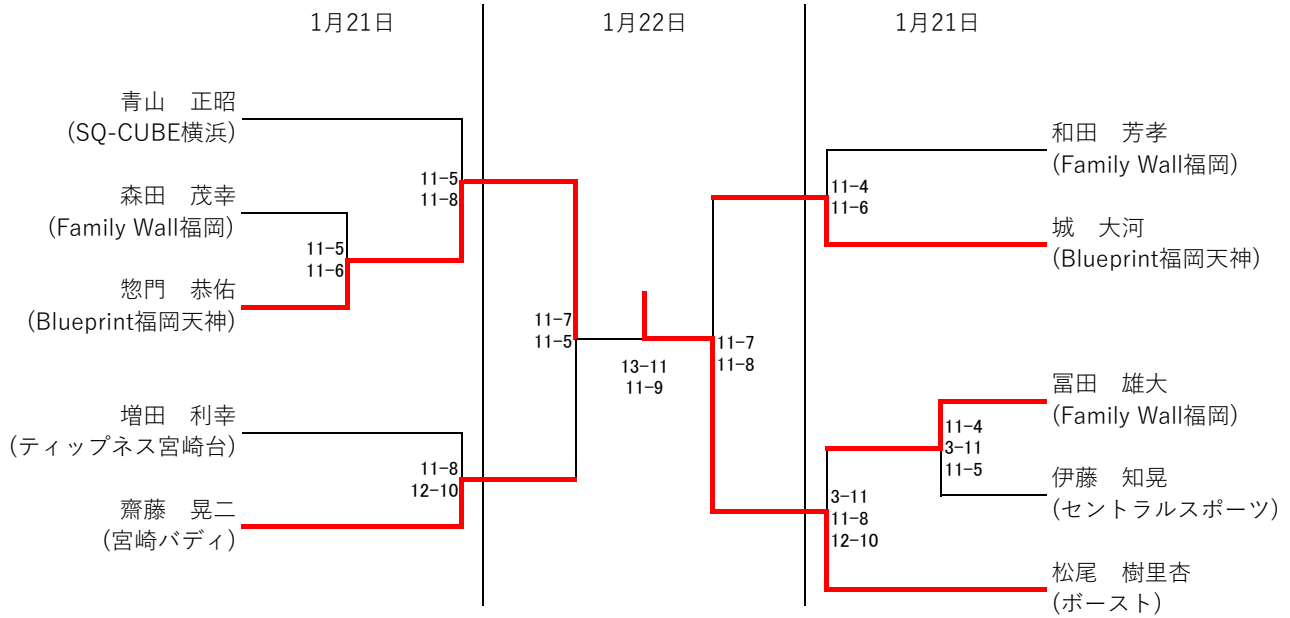
選手権男子予選 1月20日(金)



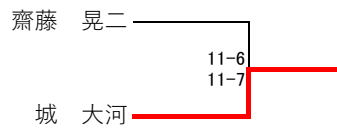
選手権女子予選



フレンド男子



3位決定戦



フレンド女子 全て1月21日

	水上 千草	銀鏡 陽子	大森 華乃	伊東 瞳	順位
水上 千草 セントラルスポーツ		11-6 5-11 11-5	11-7 11-1	11-4 11-3	1
銀鏡 陽子 宮崎バディ	6-11 11-5 5-11		11-3 11-3	11-1 11-4	2
大森 華乃 日本大学	7-11 1-11	3-11 3-11		11-8 11-7	3
伊東 瞳 福大助監督	1-11 4-11	4-11 3-11	8-11 7-11		4

開始時刻	対戦		
13:00	水上 千草	vs.	銀鏡 陽子
13:00	大森 華乃	vs.	伊東 瞳
15:20	水上 千草	vs.	大森 華乃
15:20	銀鏡 陽子	vs.	伊東 瞳
17:20	伊東 瞳	vs.	水上 千草
17:20	大森 華乃	vs.	銀鏡 陽子

小学生男子

A組	杉谷 悠馬	鶴田 圭悟	矢野 瑛大	順位
杉谷 悠馬 Blueprint福岡天神		5-11 4-11	11-13 3-11	3
鶴田 圭悟 チームリバティ	11-5 11-4		12-10 11-13 4-11	2
矢野 瑛大 チームリバティ	13-11 11-3	10-12 13-11 11-4		1

B組	杉谷 柊	上田 慧	下本 武智	順位
杉谷 柊 Blueprint福岡天神		5-11 1-11	5-11 11-8 5-11	3
上田 慧 チームリバティ	11-5 11-1		11-2 11-6	1
下本 武智 チームリバティ	11-5 8-11 11-5			2

開始時刻	対戦		
13:20	杉谷 悠馬	vs.	鶴田 圭悟
13:20	杉谷 柊	vs.	上田 慧
15:40	矢野 瑛大	vs.	杉谷 悠馬
15:40	下本 武智	vs.	杉谷 柊
17:00	鶴田 圭悟	vs.	矢野 瑛大
17:00	下本 武智	vs.	上田 慧

1月21日

11:30	A組3位 杉谷 悠馬	11-2 11-3	B組3位 杉谷 柊
11:30	A組2位 鶴田 圭悟	11-3 3-11	B組2位 下本 武智
11:50	A組1位 矢野 瑛大	9-11 3-11	B組1位 上田 慧

1月22日