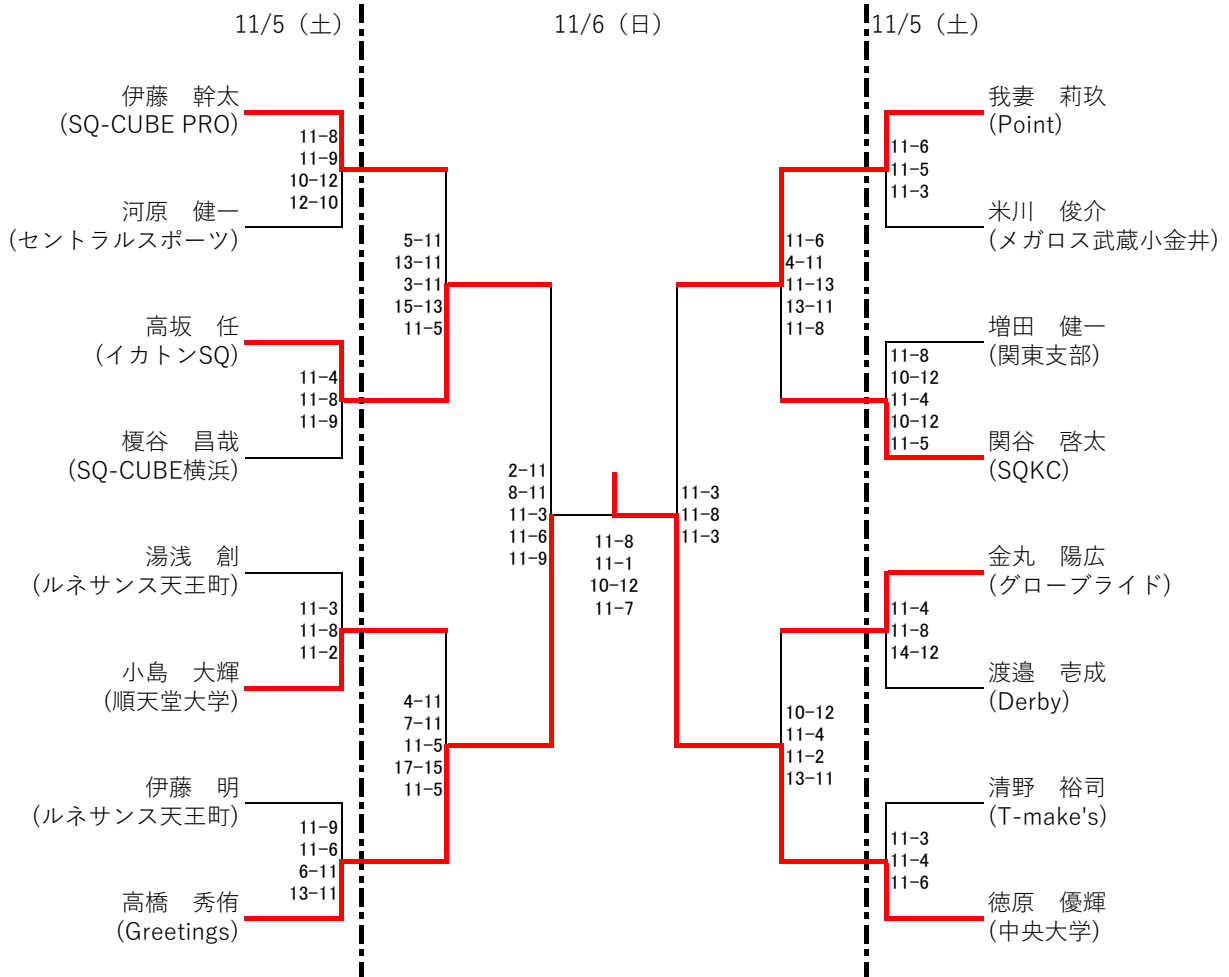
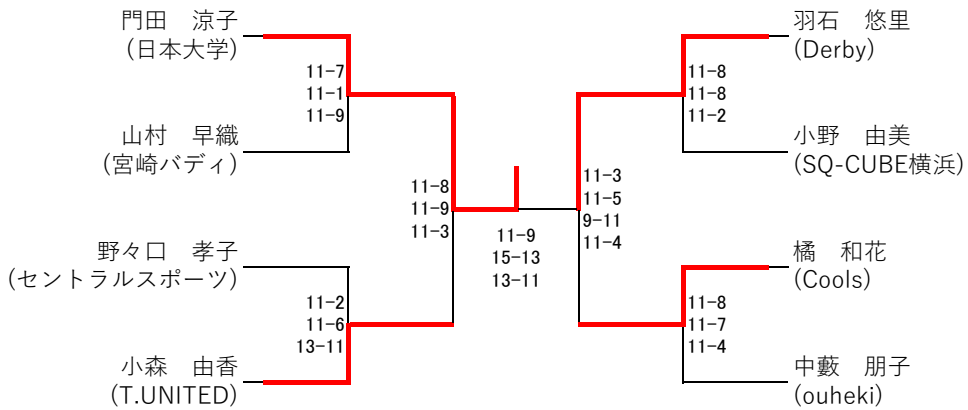


選手権男子本戦



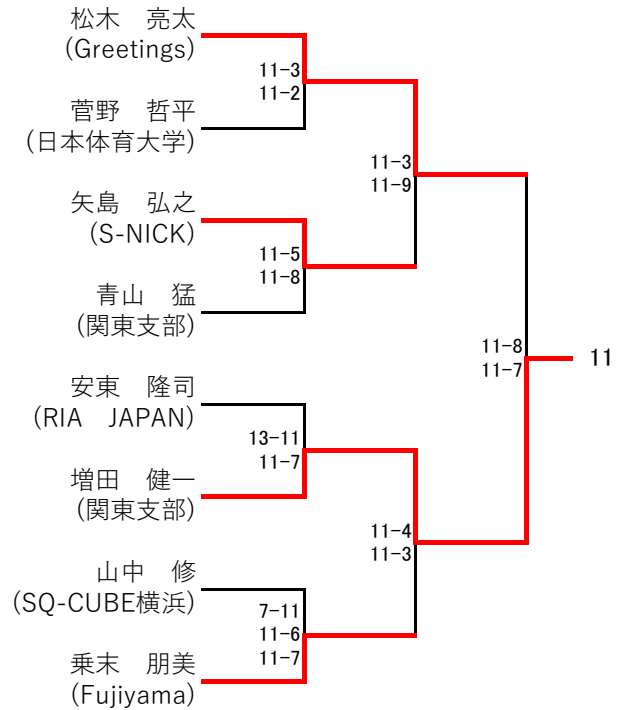
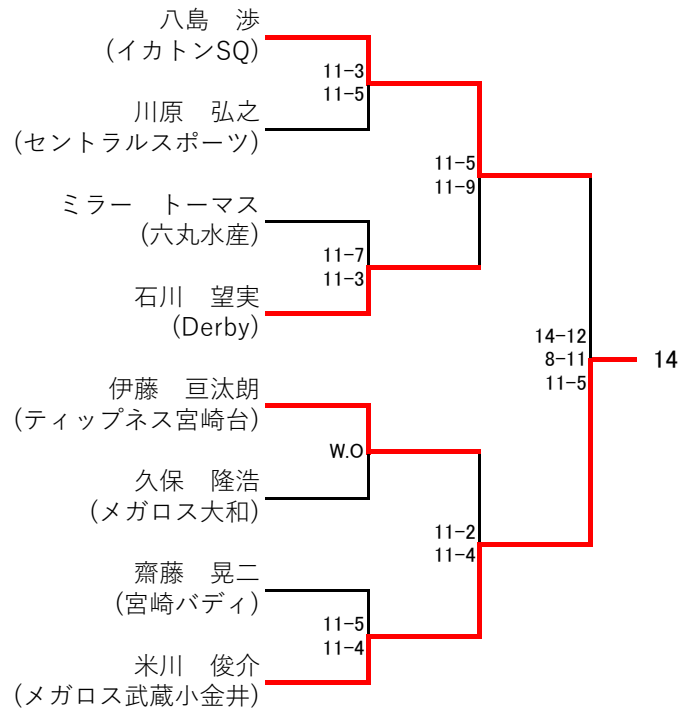
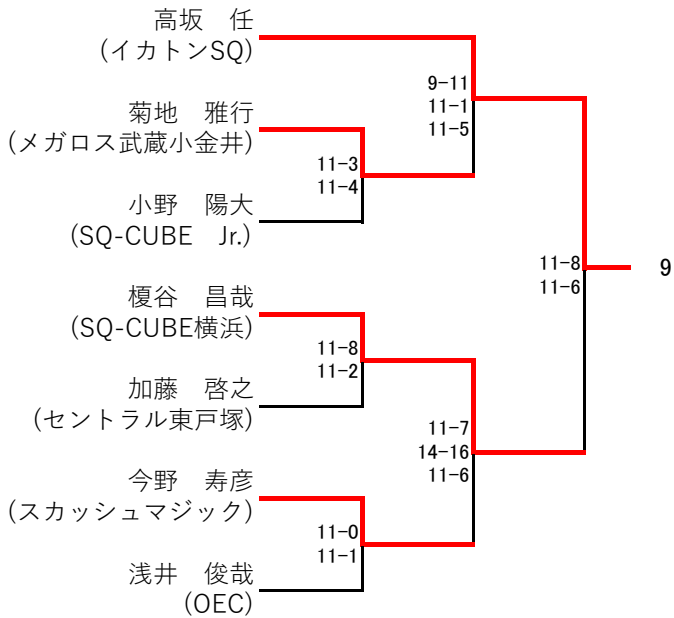
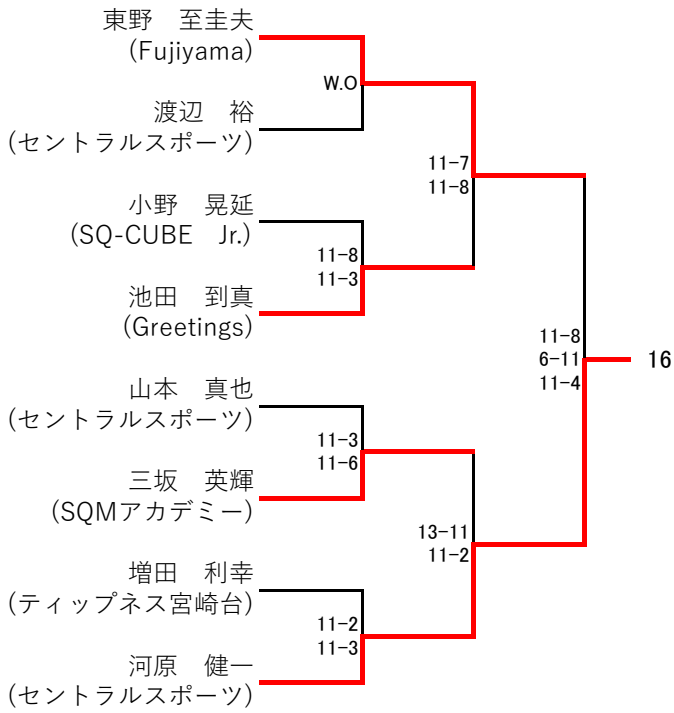
選手権女子本戦

11/6 (日)



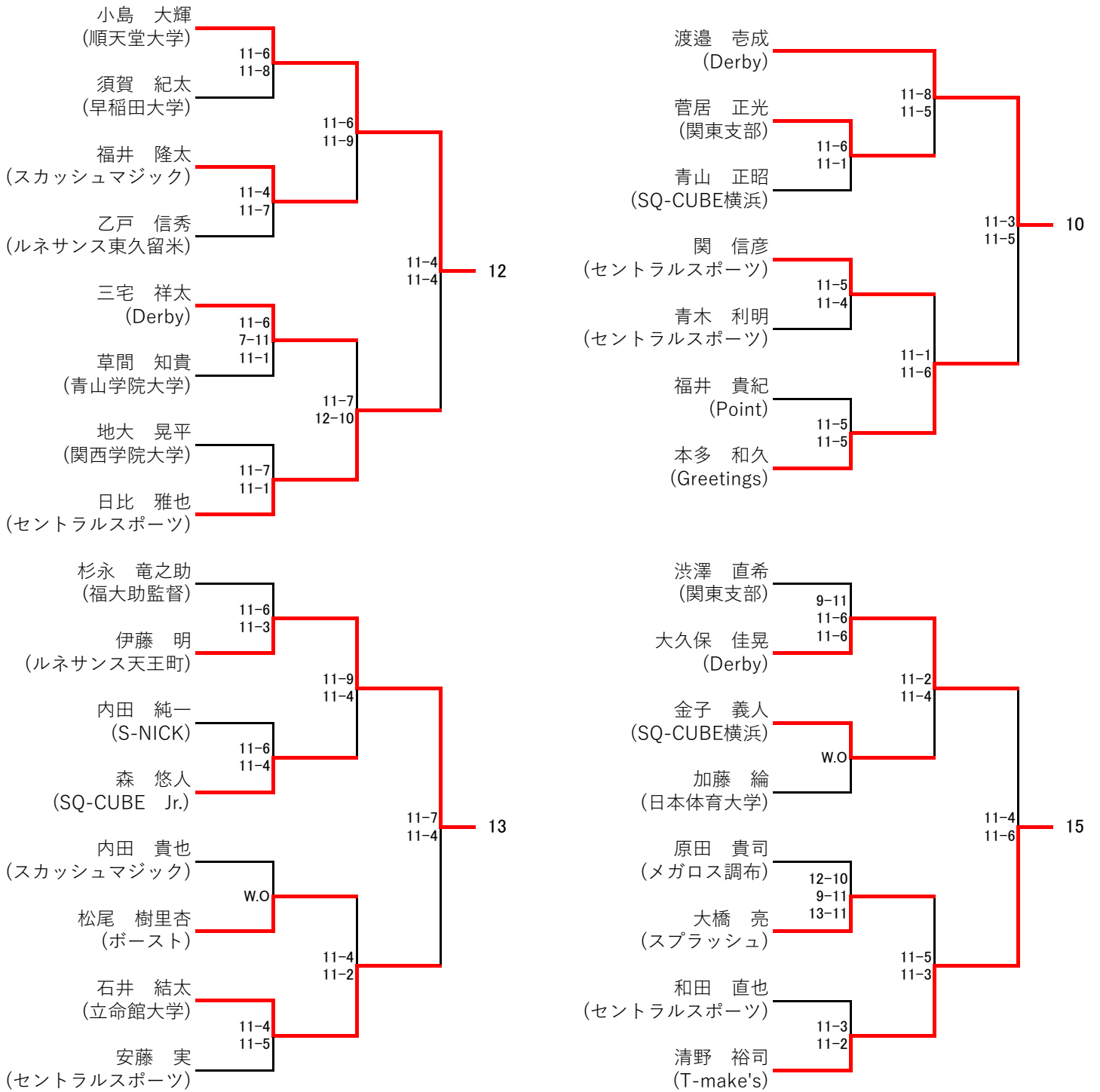
選手権男子予選(1)

11/5 (土)



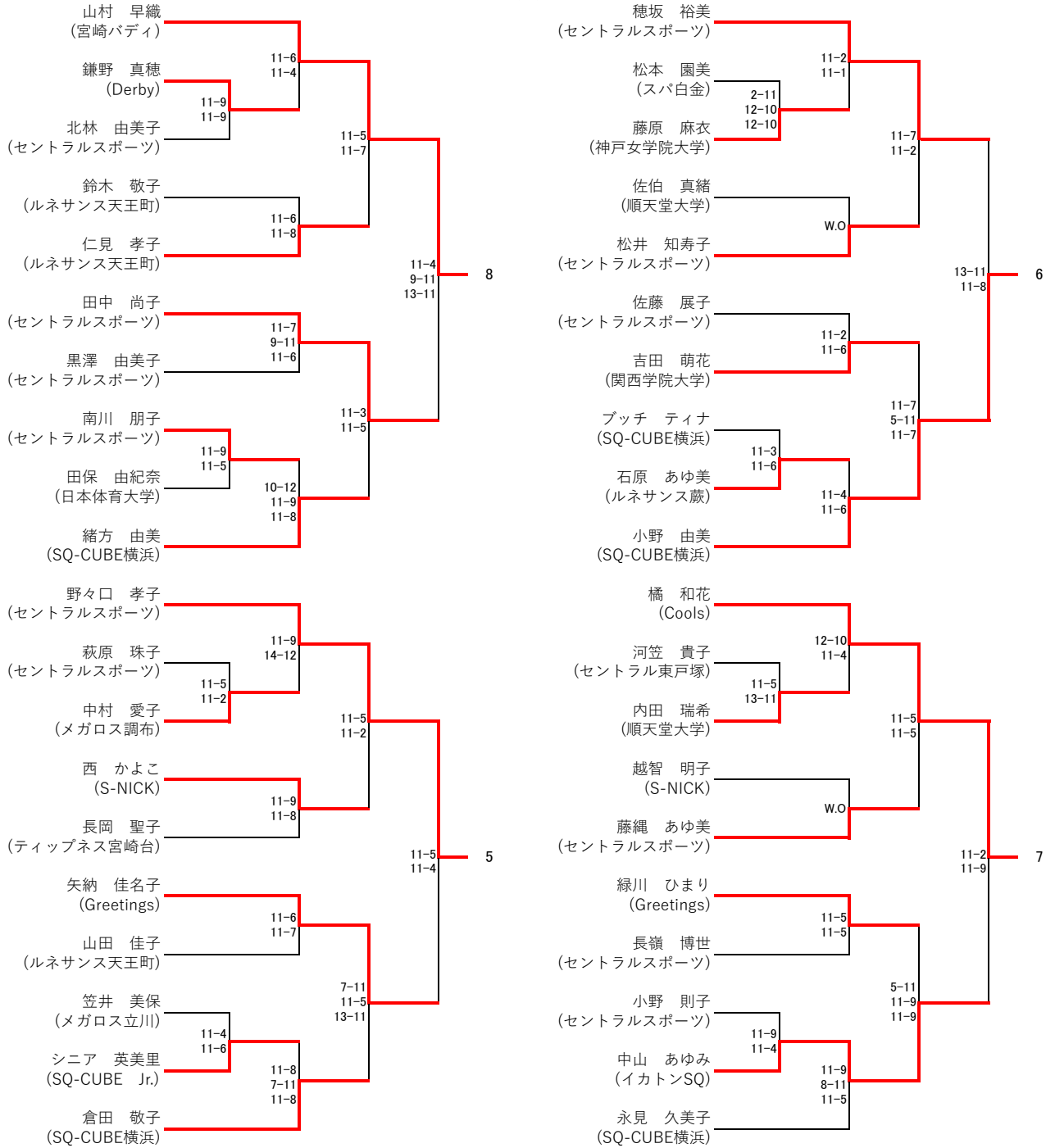
選手権男子予選(2)

11/5 (土)

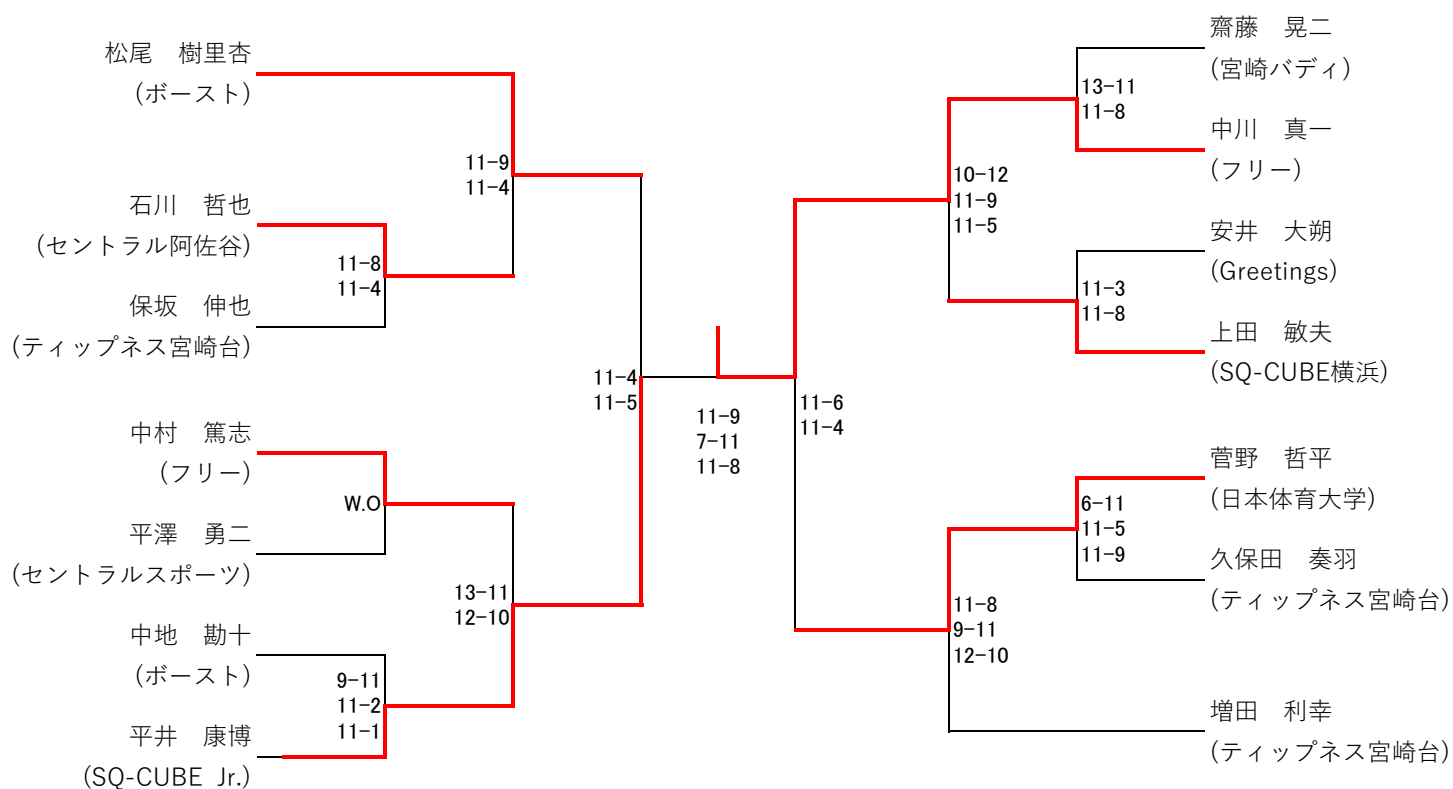


選手権女子予選

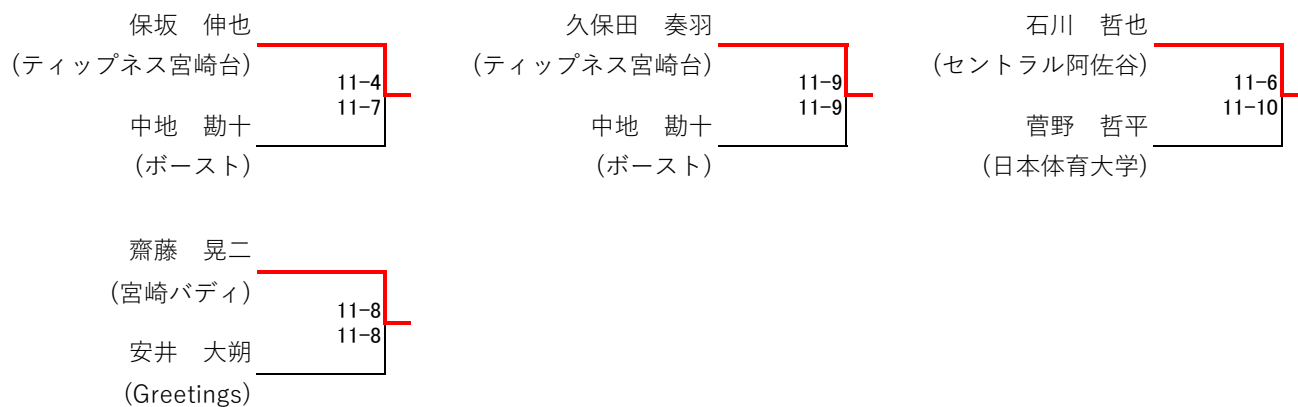
11/5 (土)



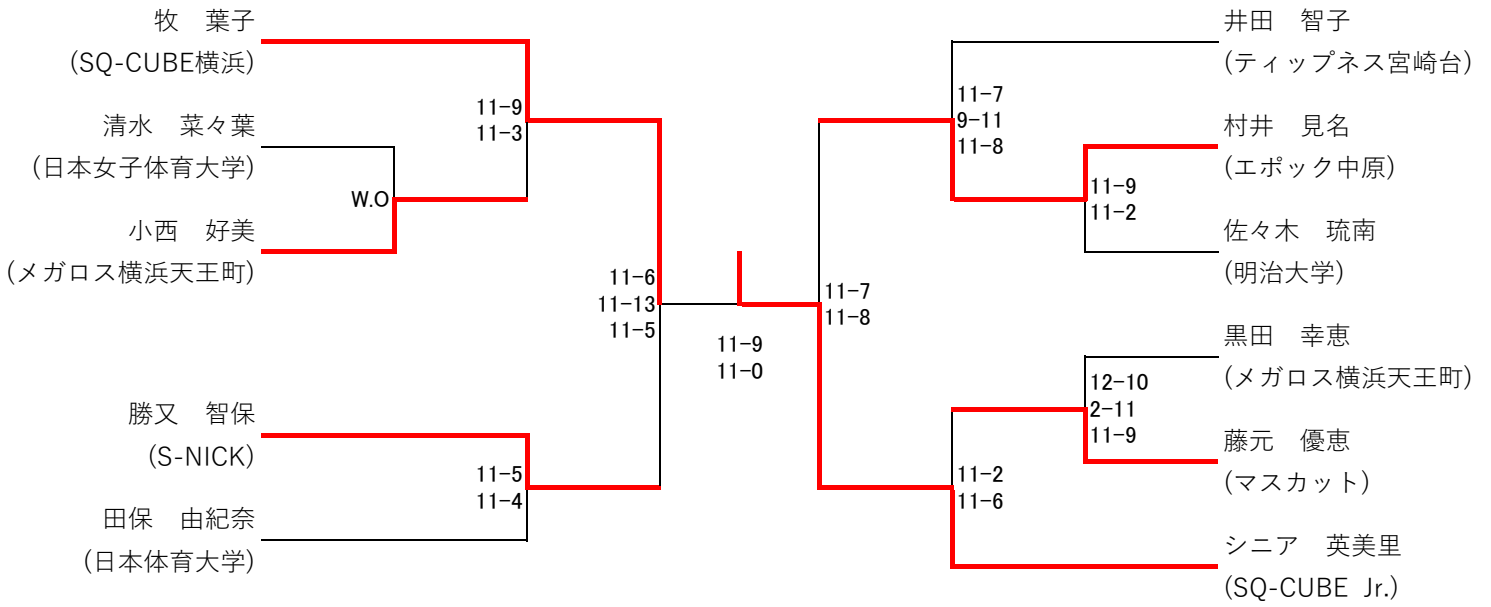
# フレンドA男子 11/5 (土)



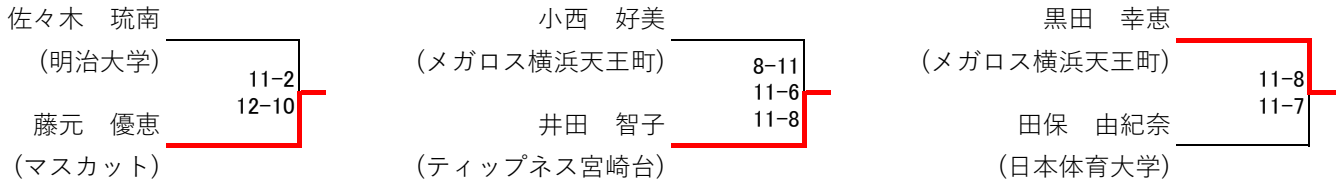
## コンソレーション (タイブレークなし3Games)



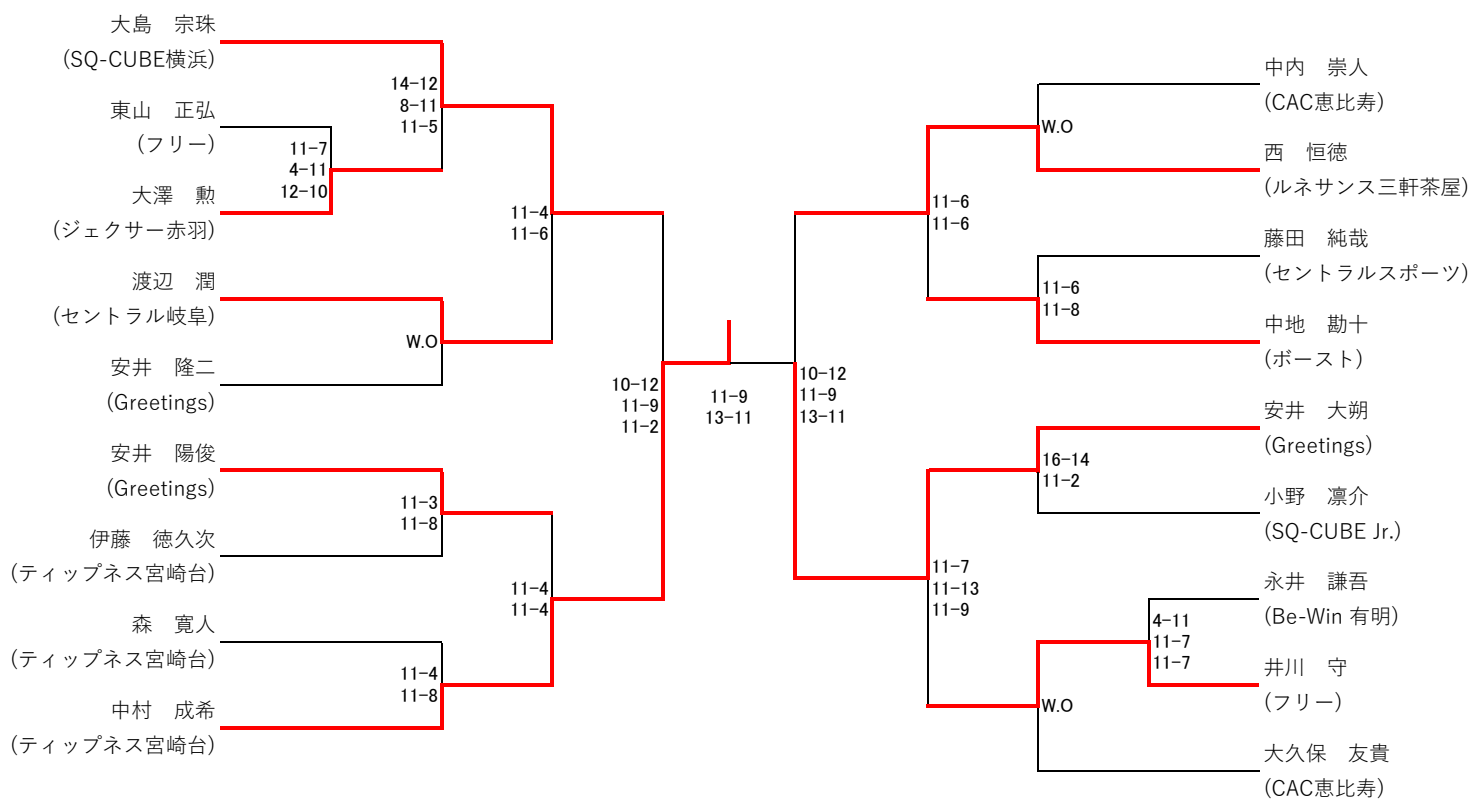
# フレンドA女子 11/5 (土)



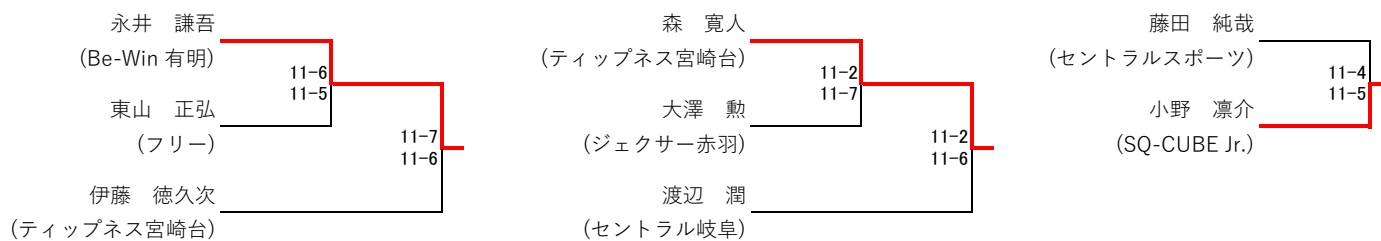
## コンソレーション (タイブレークなし3Games)



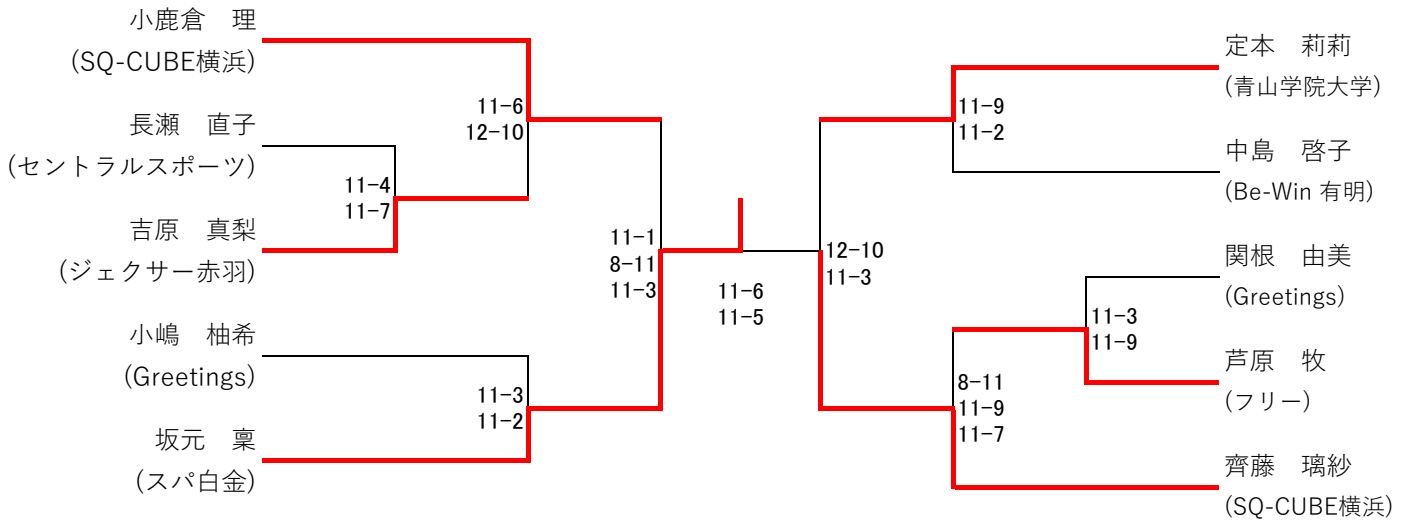
## フレンドB男子 11/6 (日)



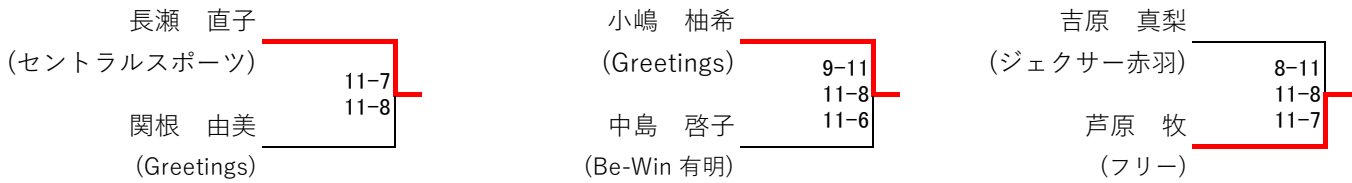
## コンソレーション (タイブレークなし3Games)



# フレンドB女子 11/6 (日)

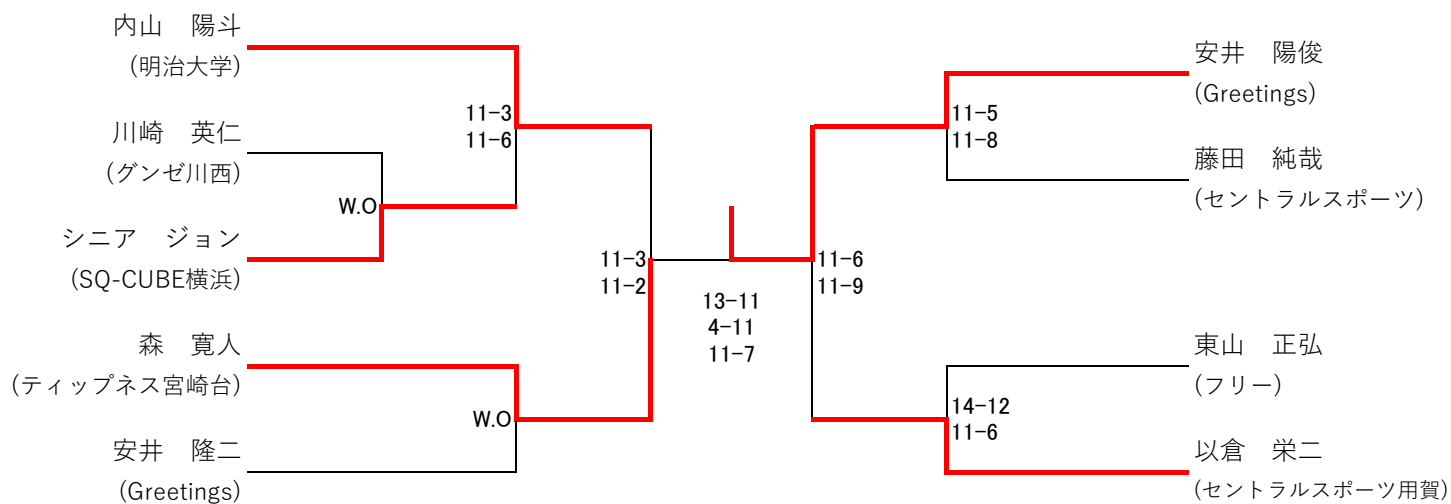


## コンソレーション (タイブレイクなし3Games)

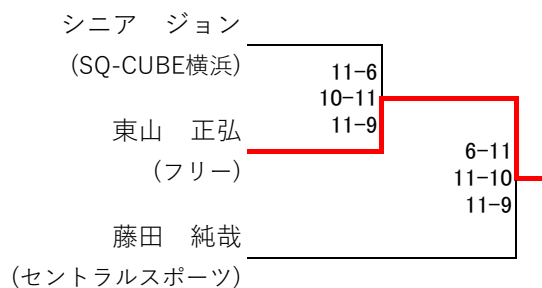




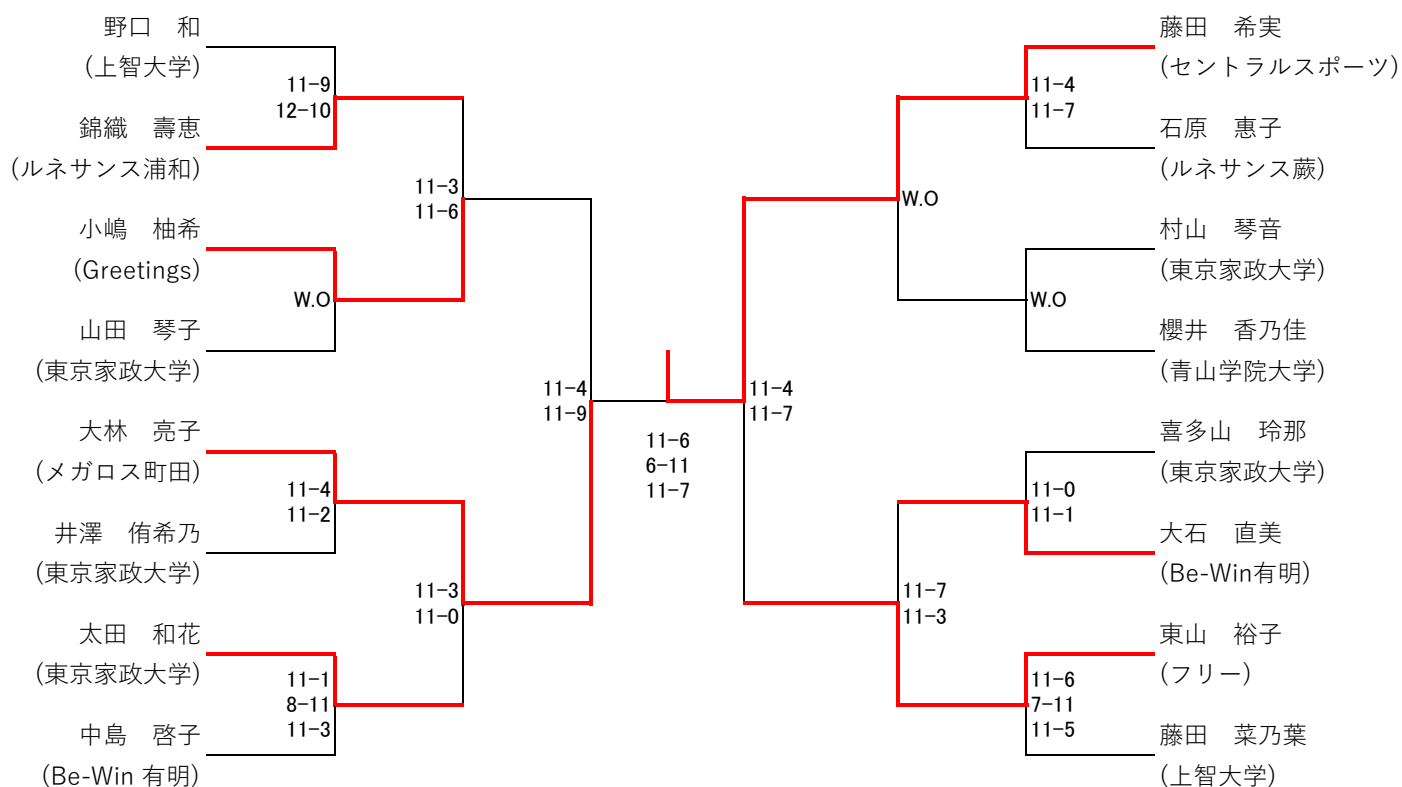
# 新人男子 11/6 (日)



## コンソレーション (タイブレークなし3Games)



# 新人女子 11/6 (日)



## コンソレーション (タイブレークなし3Games)

