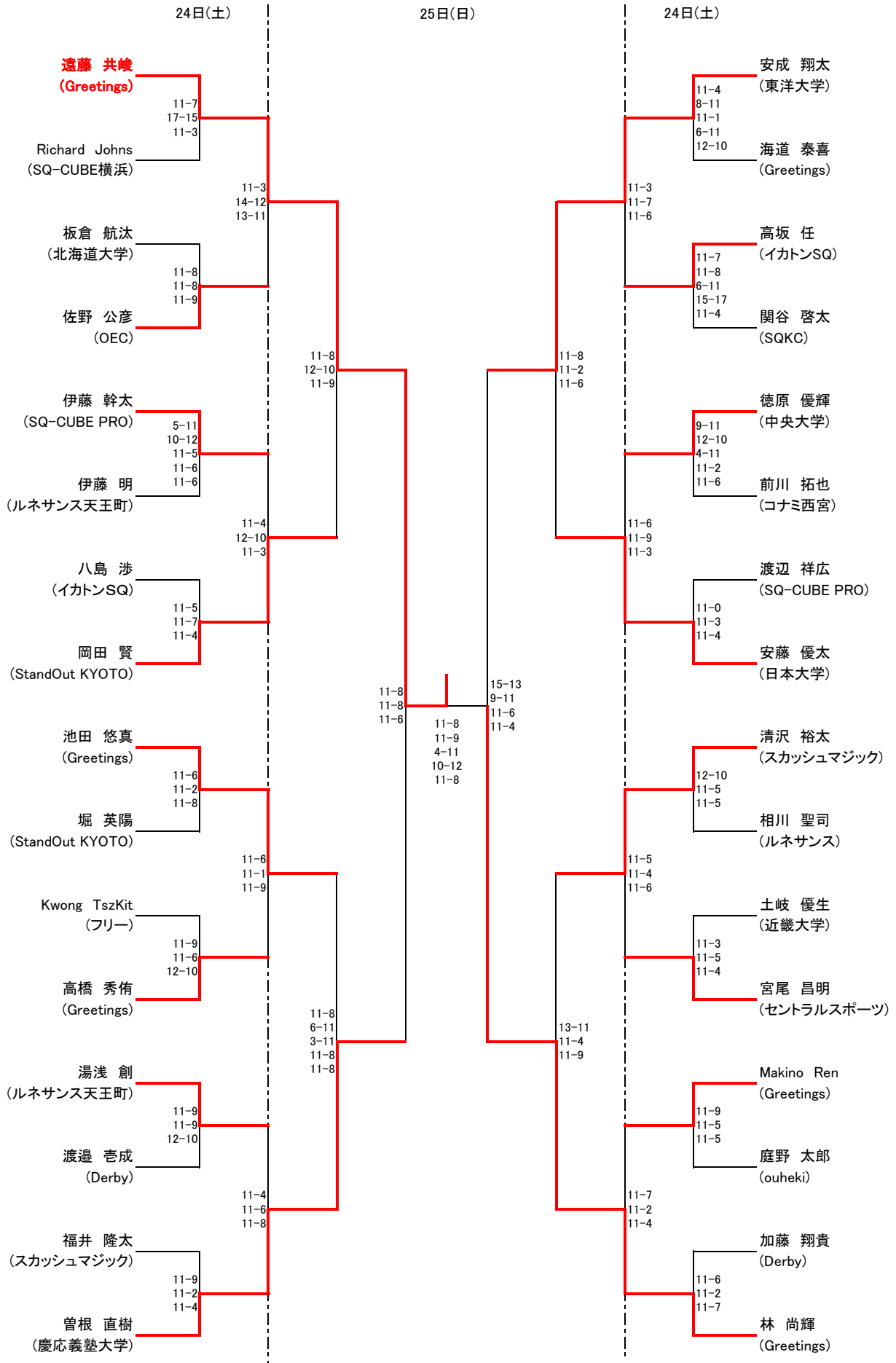
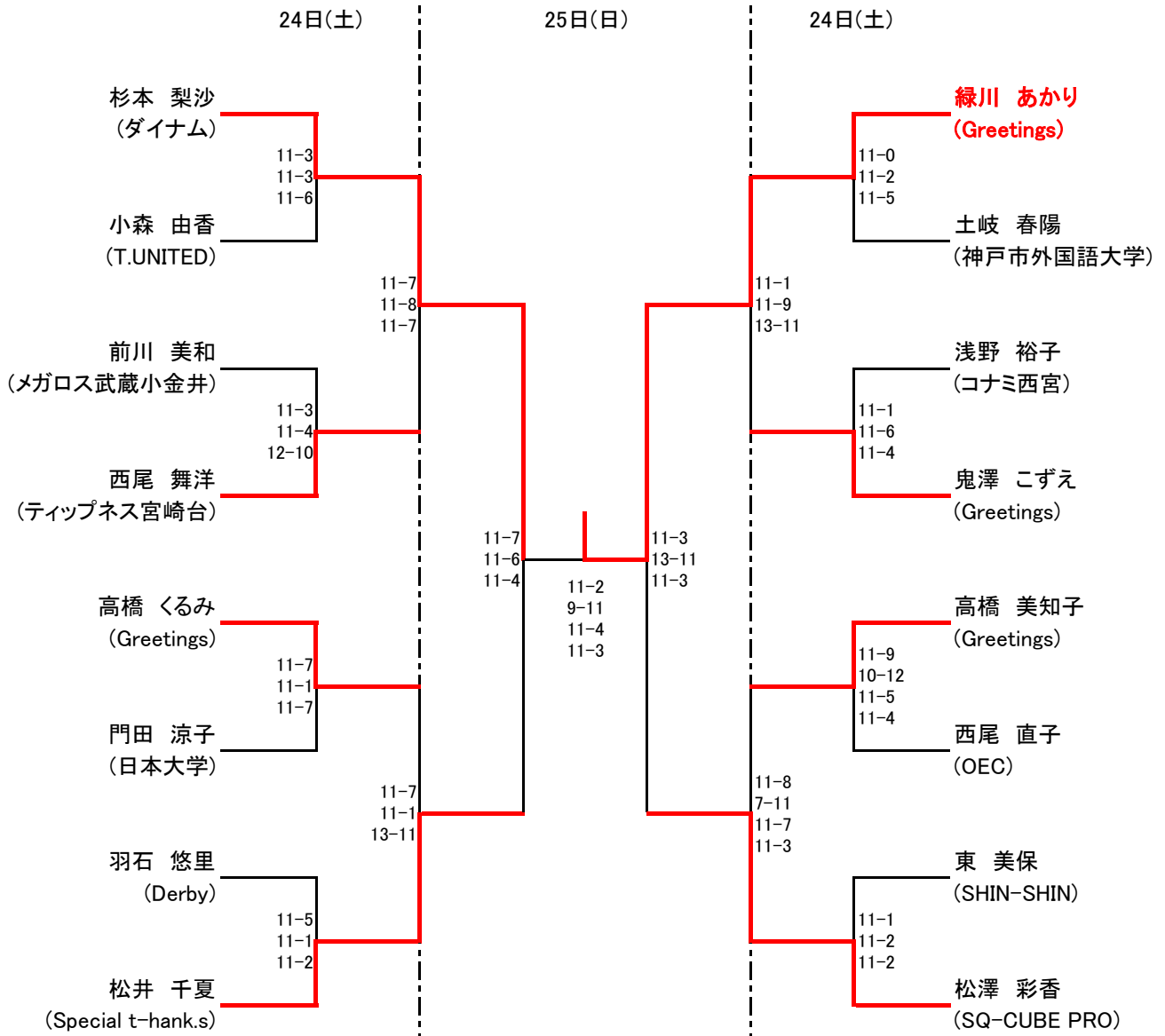


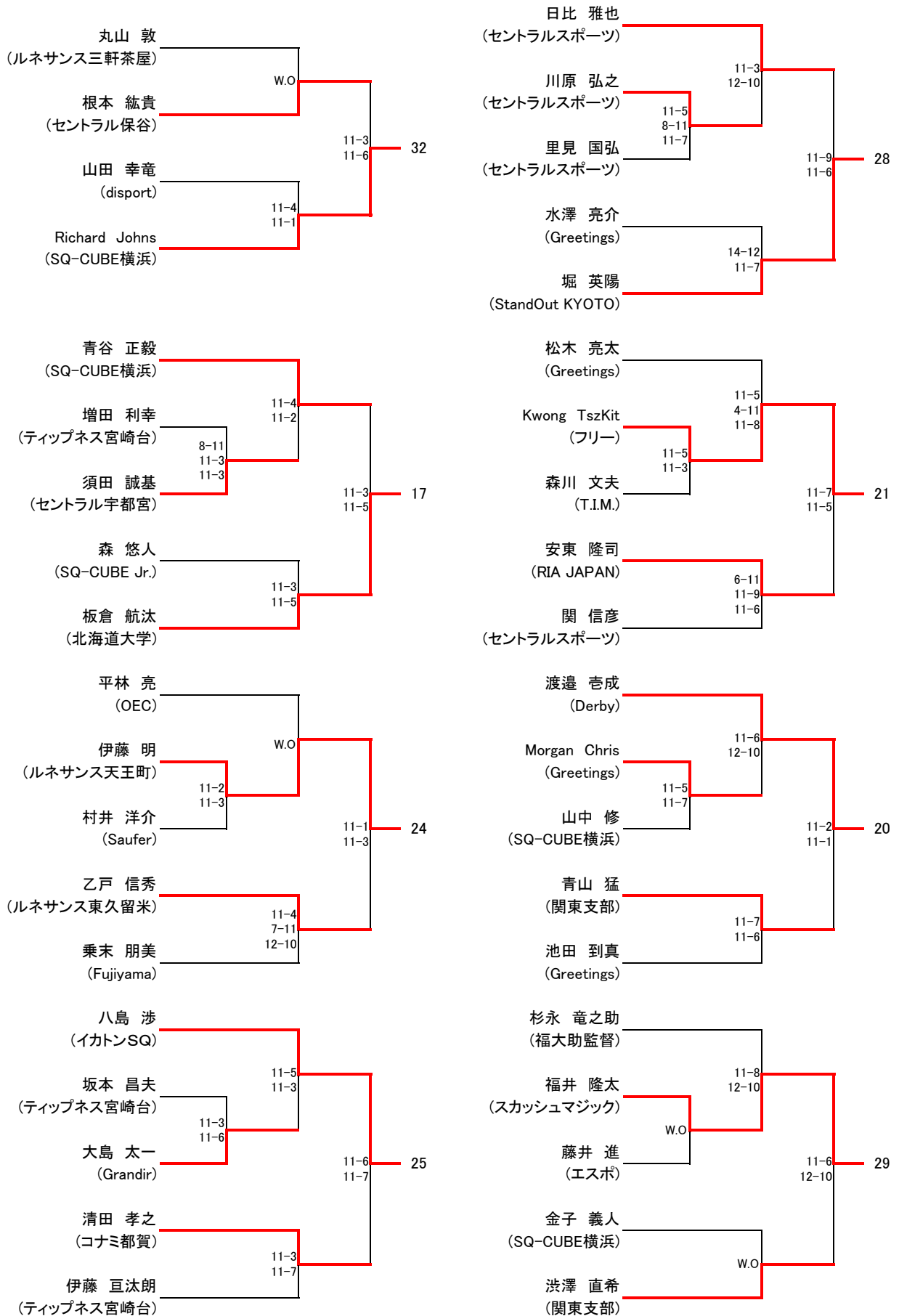
選手権男子本戦



選手権女子本戦

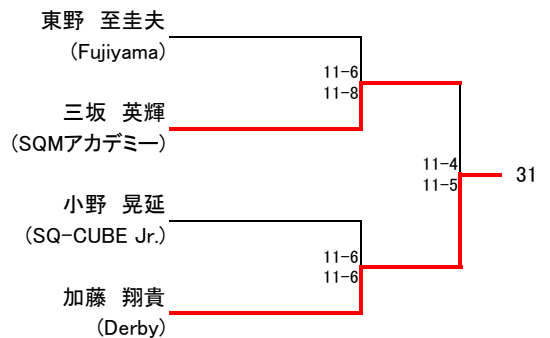
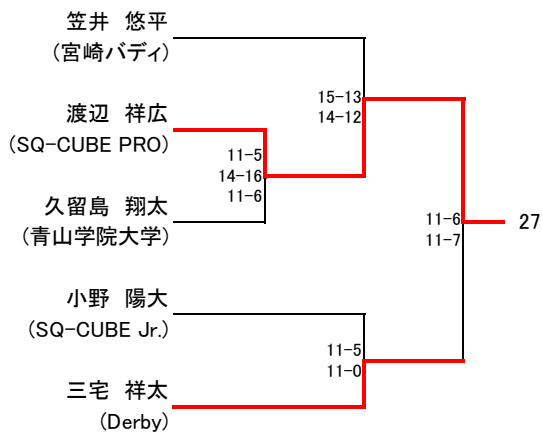
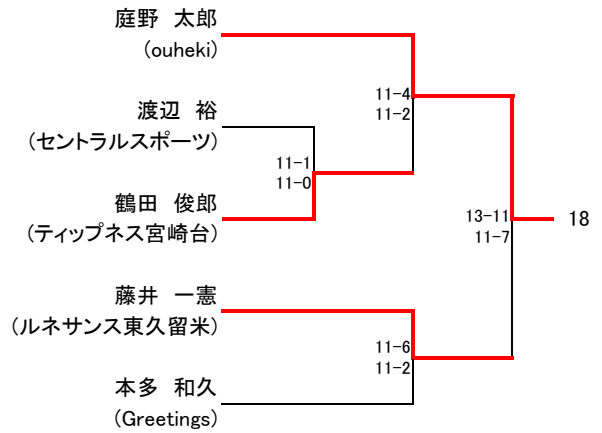
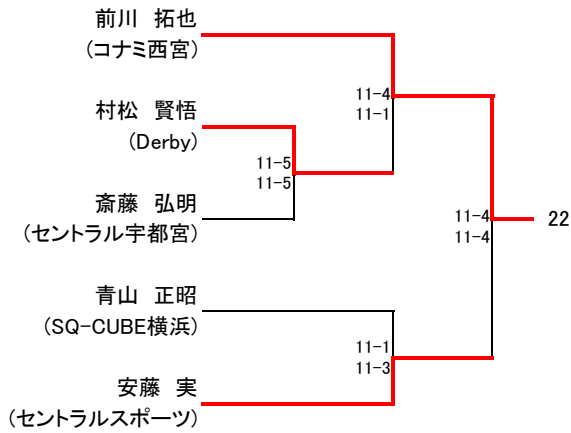
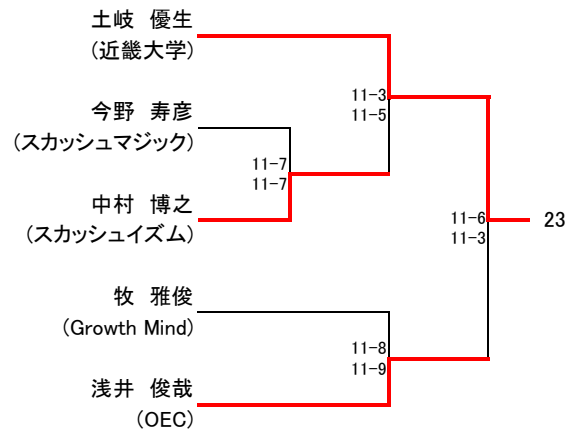
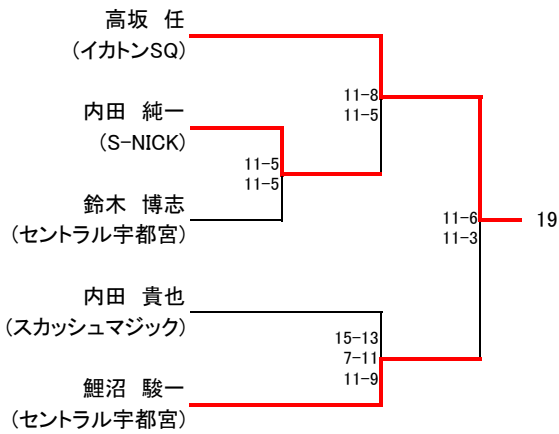
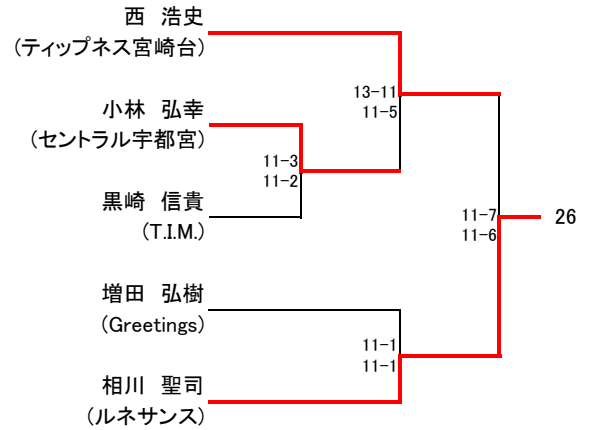
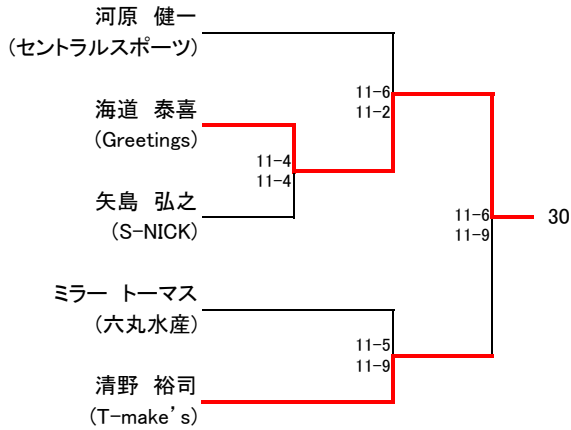


選手権男子予選(1/2)
23日(金・祝)



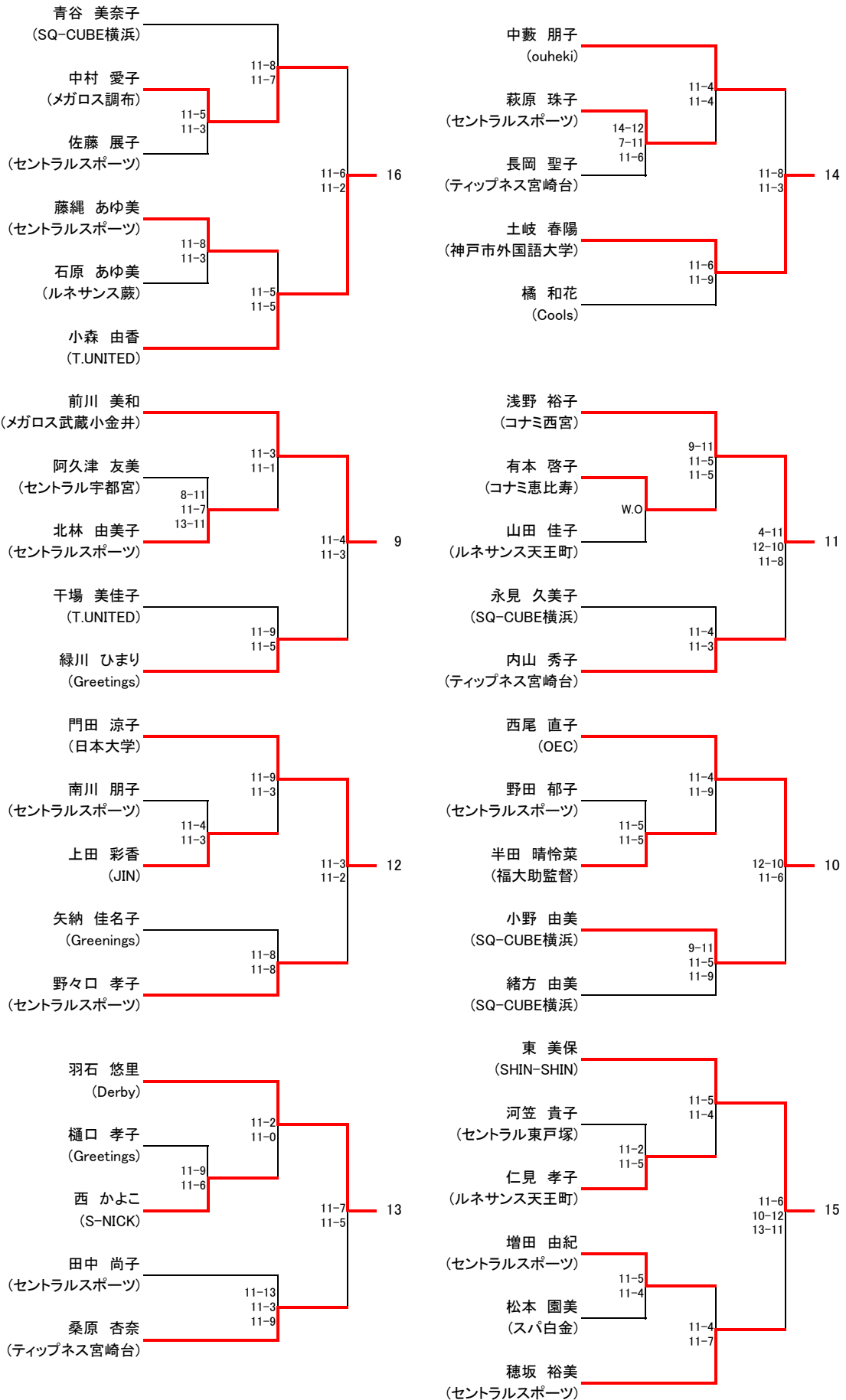
選手権男子予選(2/2)

23日(金・祝)

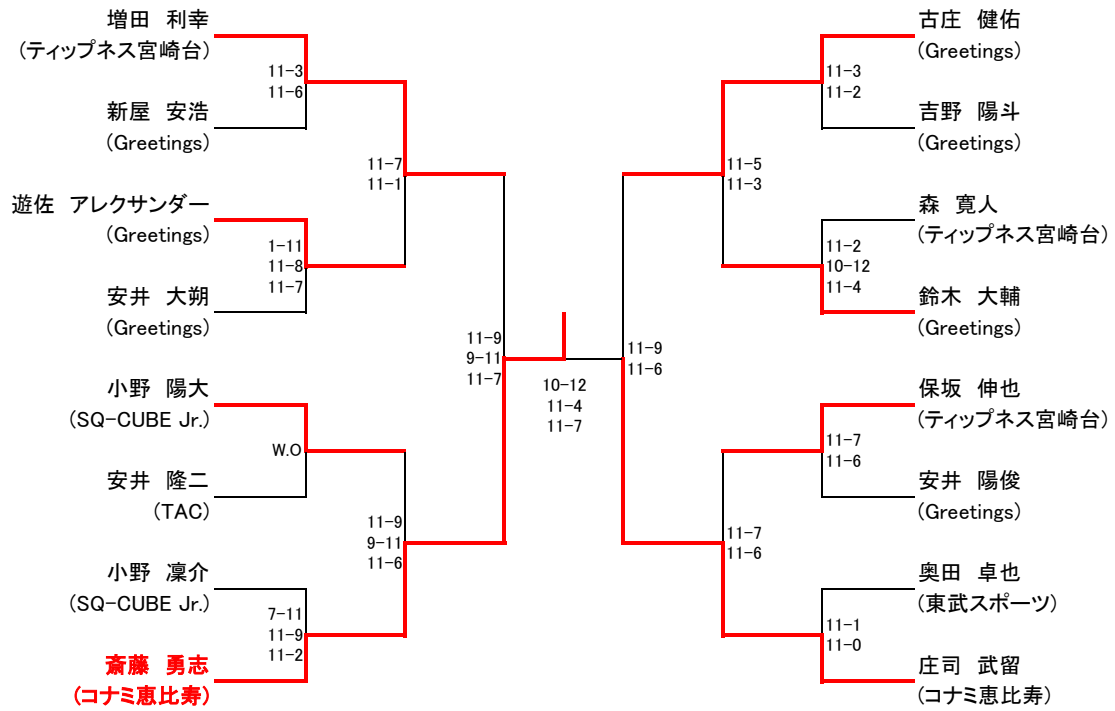


選手権女子予選

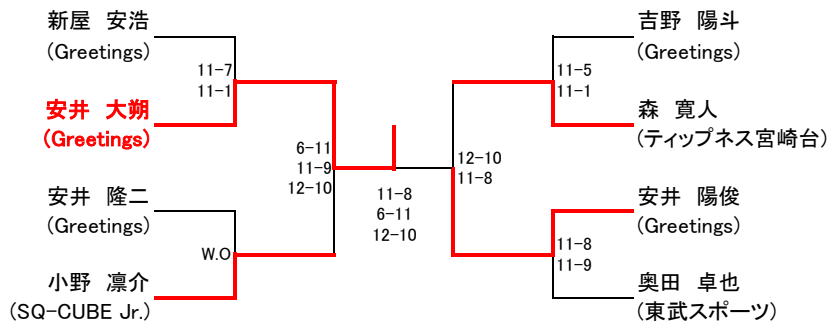
23日(金・祝)



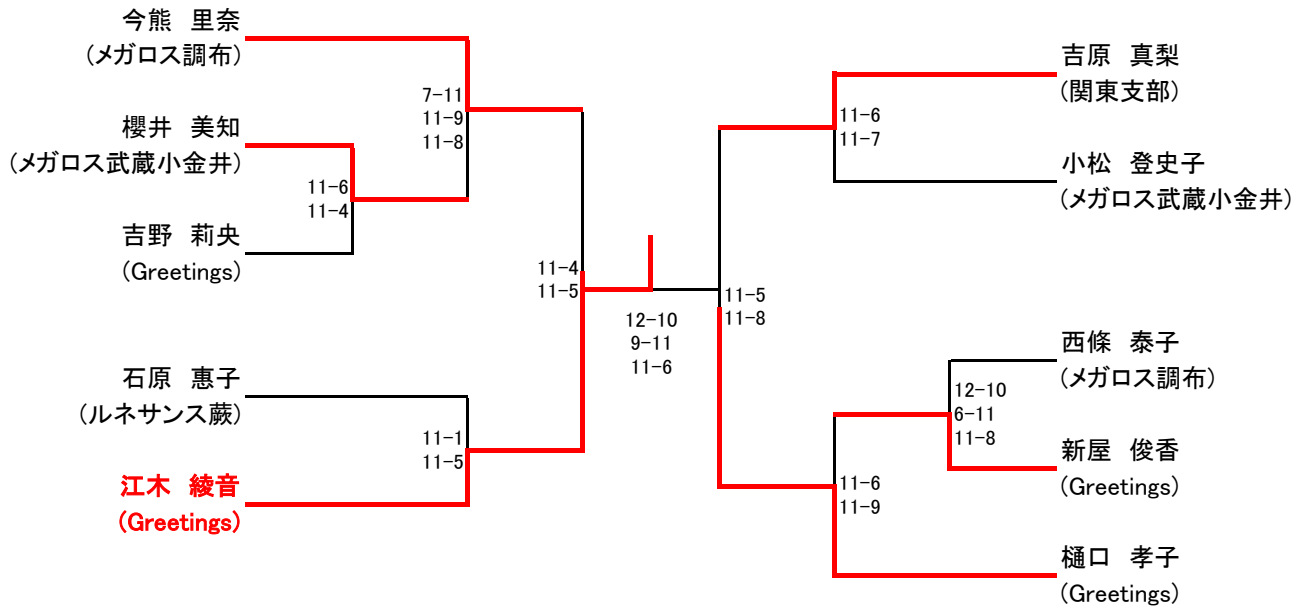
フレンド男子
全て 25日(日)



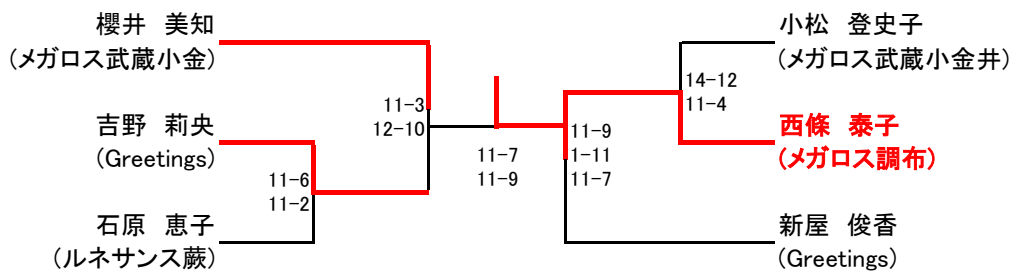
フレンド男子プレート
全て 25日(日)



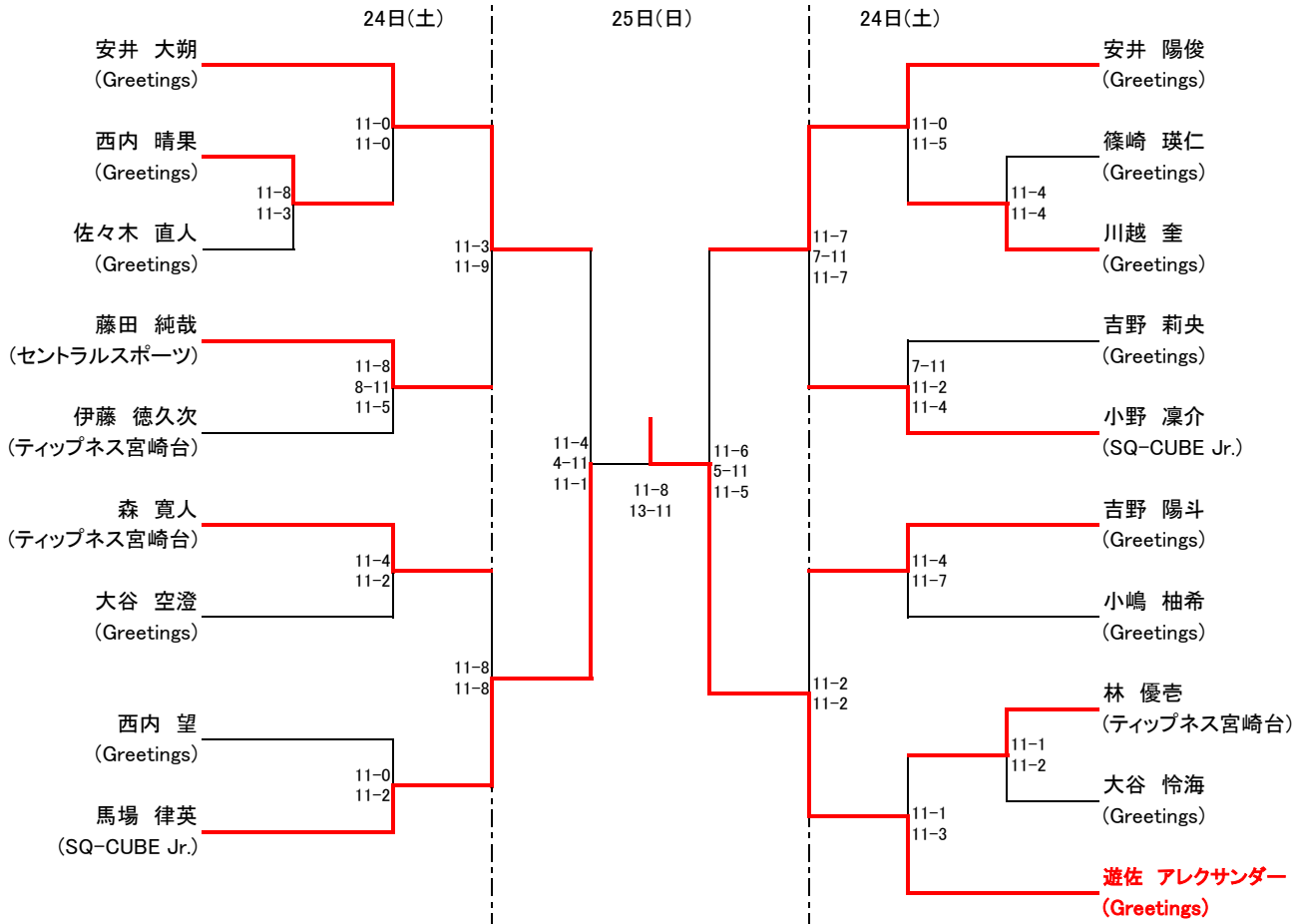
フレンド女子
全て 25日(日)



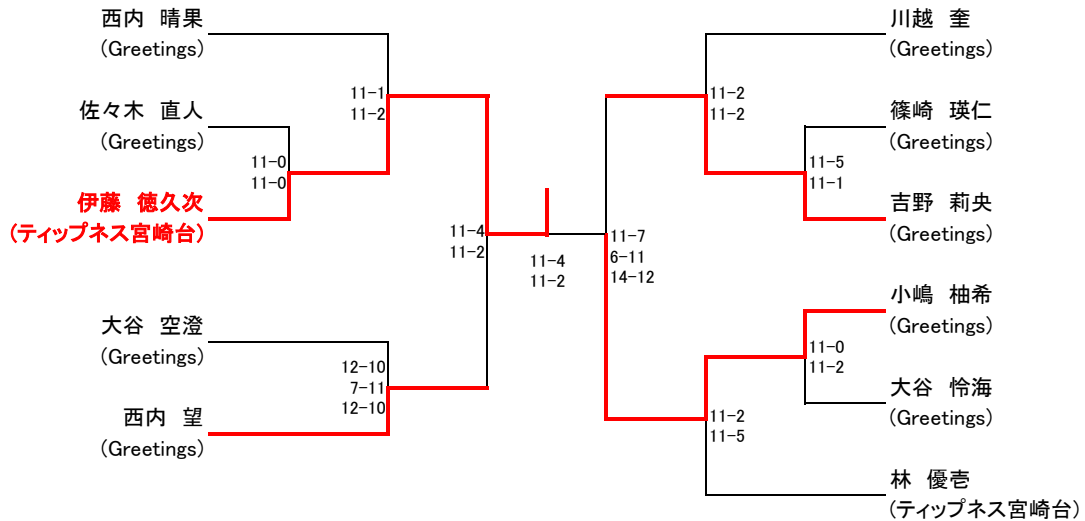
フレンド女子プレート
全て 25日(日)



混合小学生



混合小学生プレート
全て24日(土)



混合小学生スーパープレート
全て24日(土)

