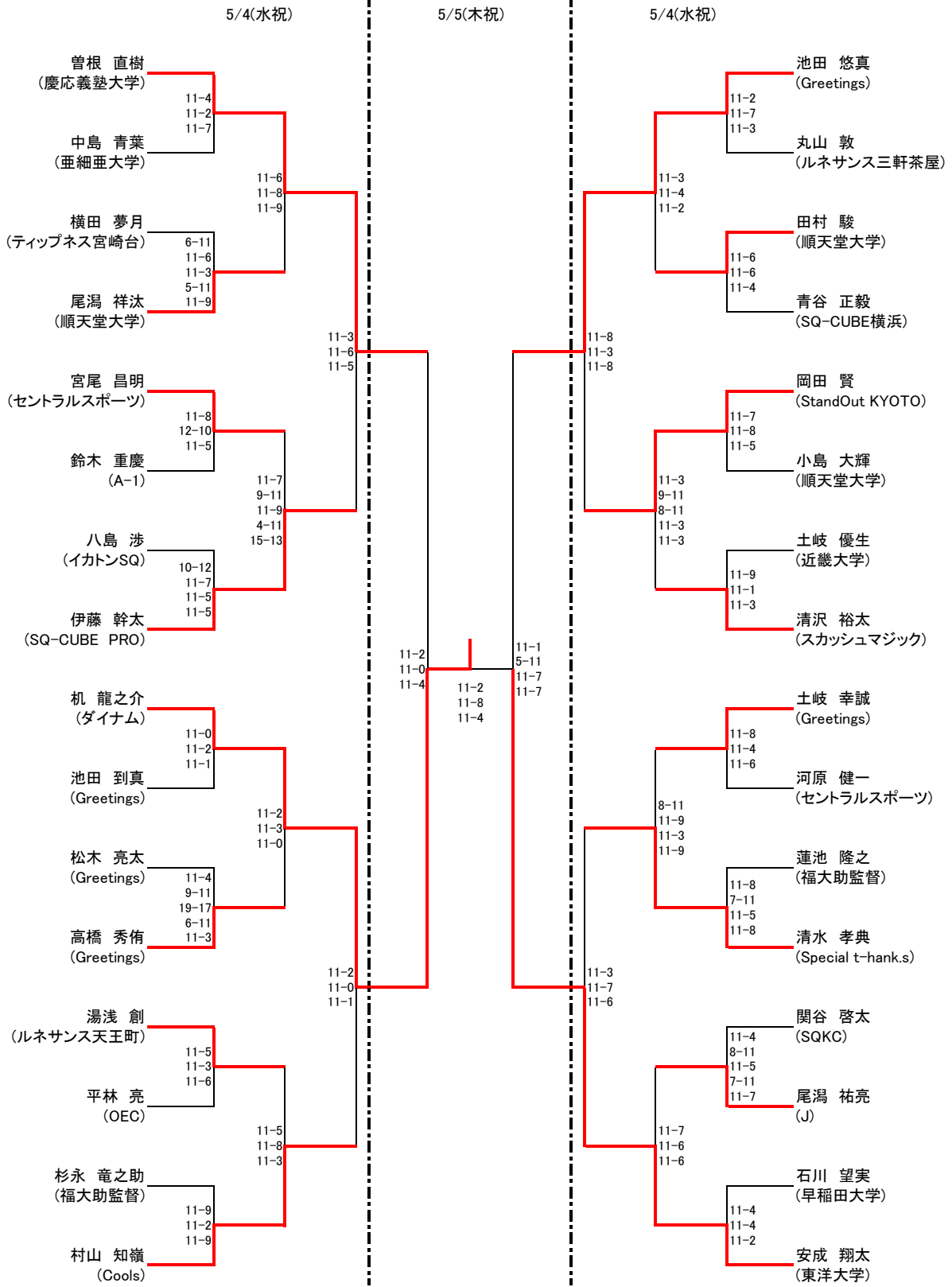
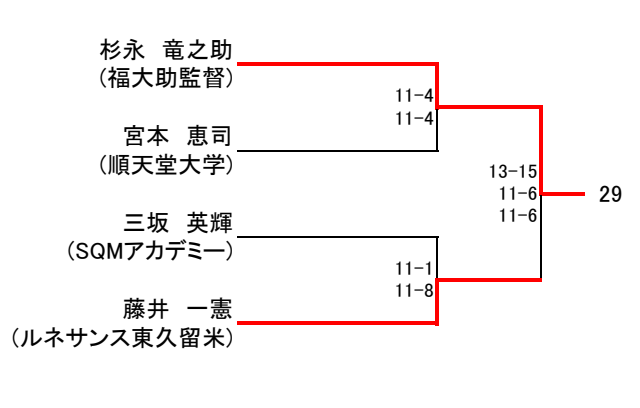
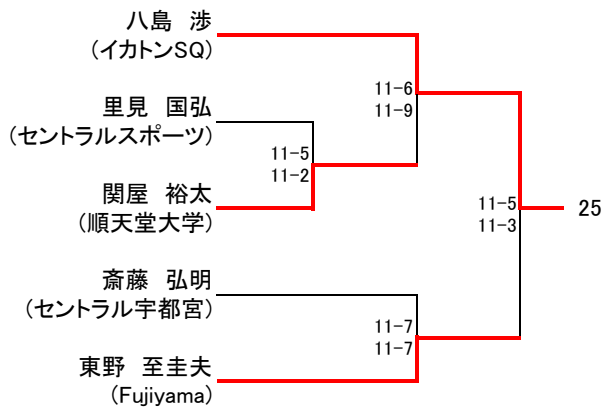
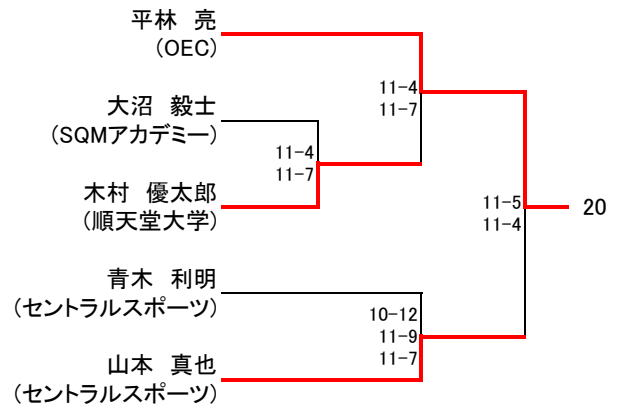
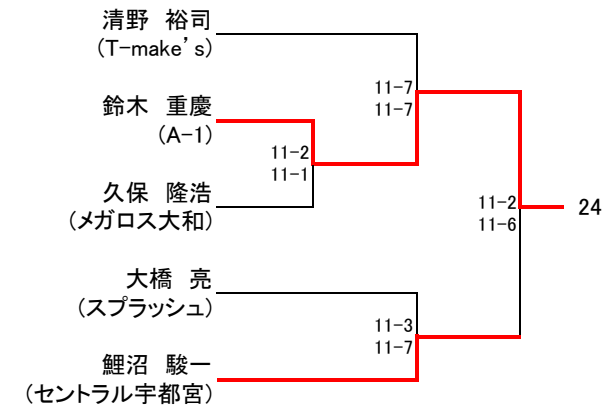
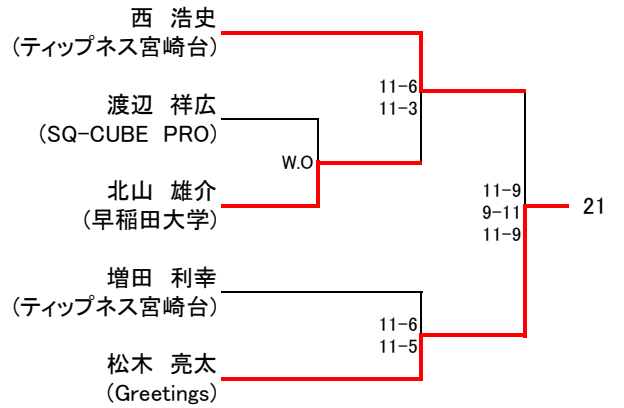
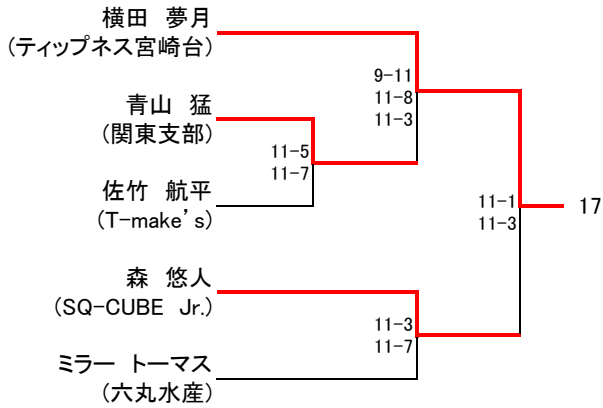
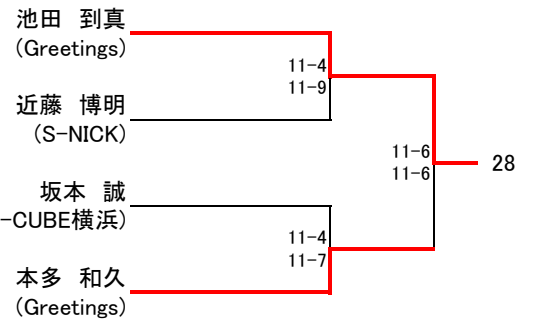
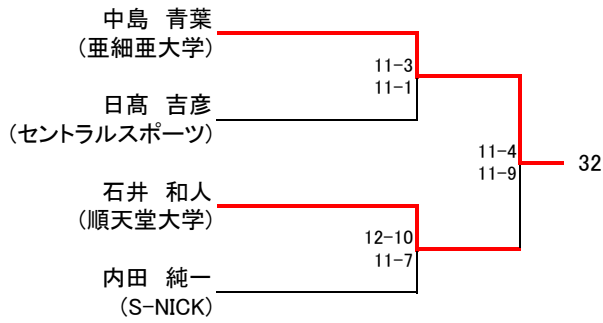


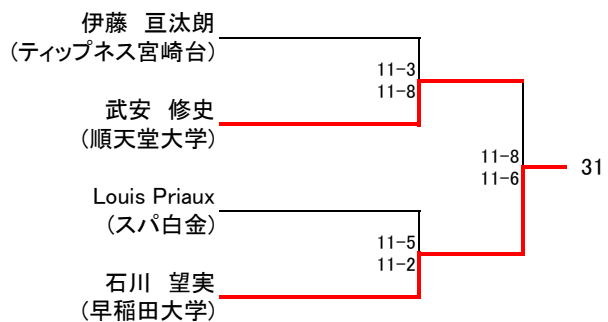
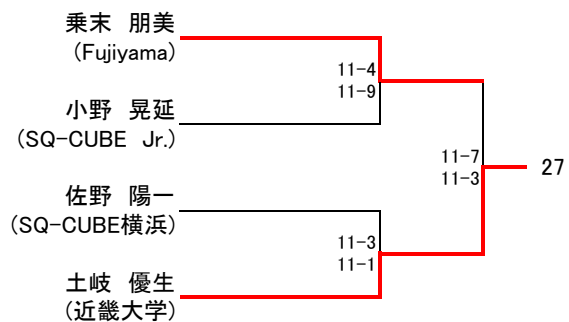
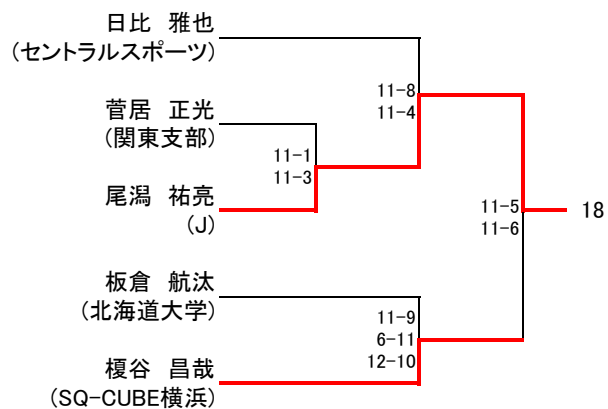
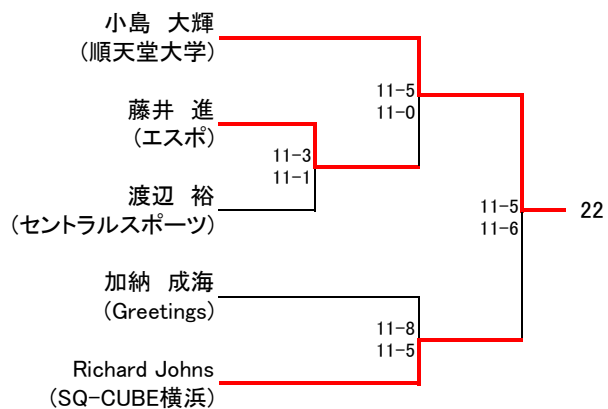
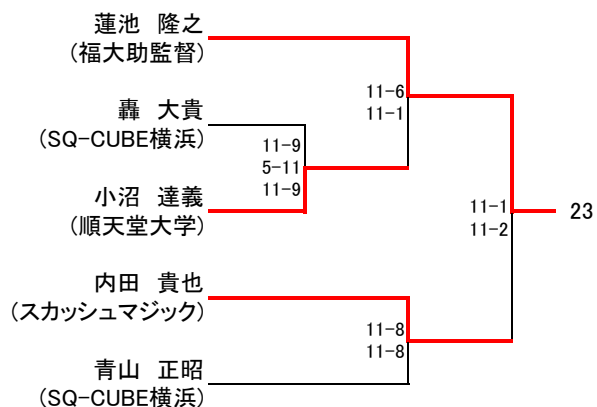
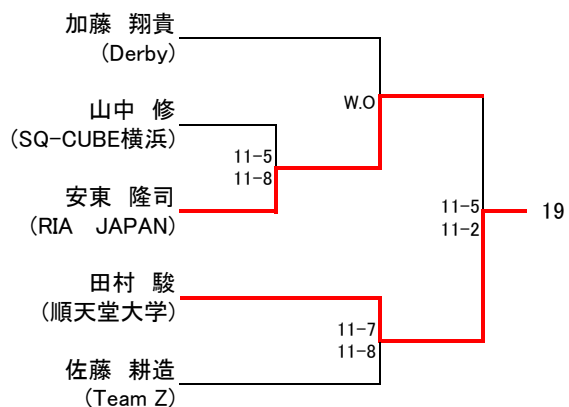
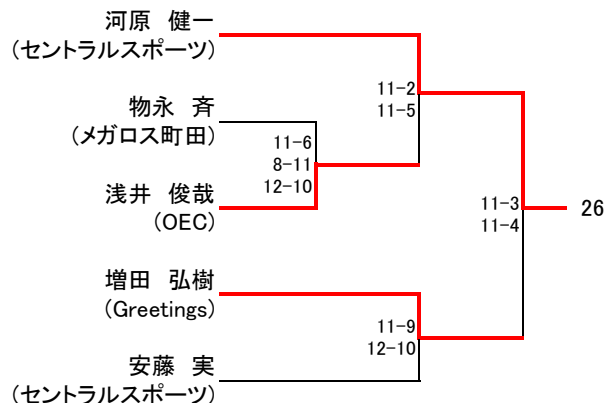
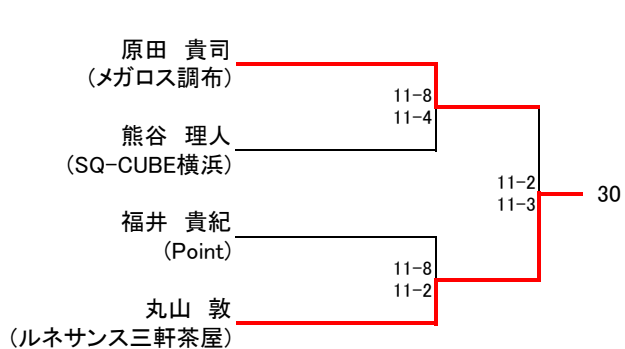
選手権男子本戦



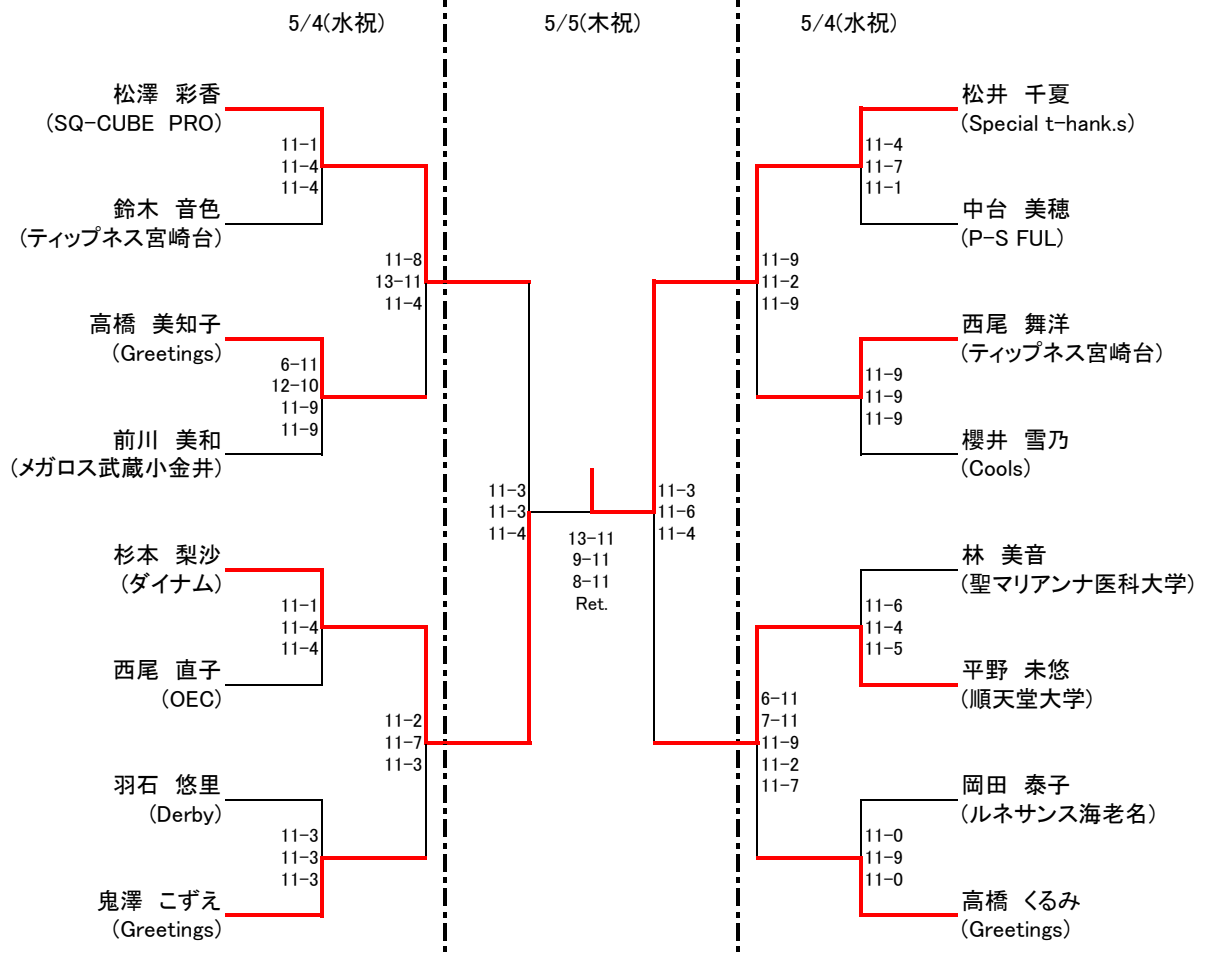
選手権男子予選(1/2) 5/3(火祝)



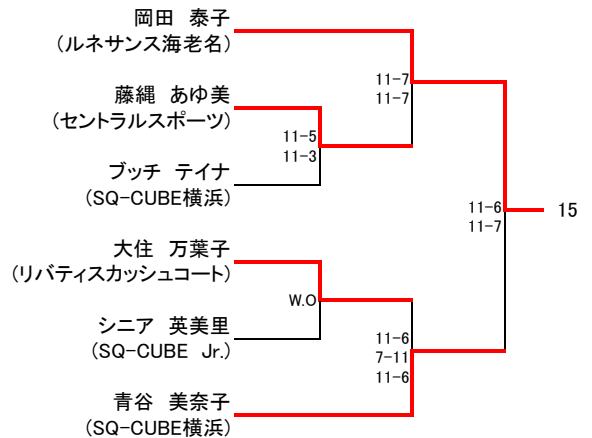
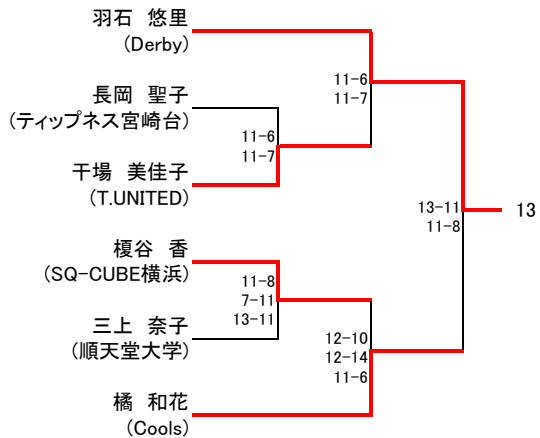
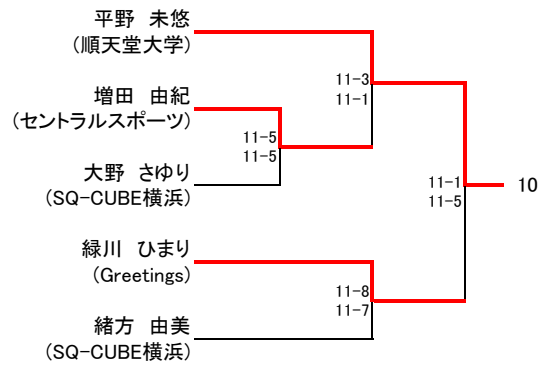
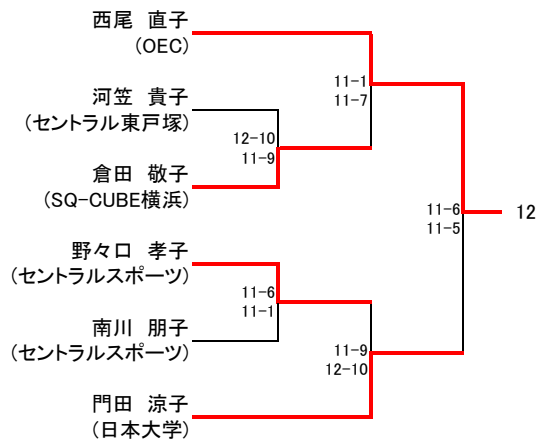
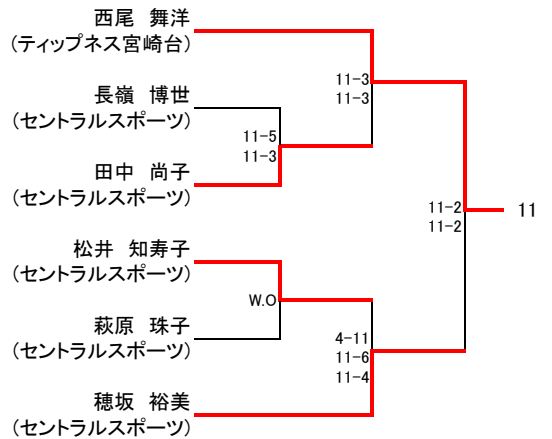
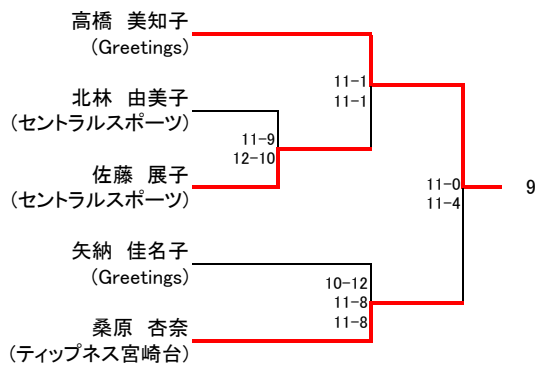
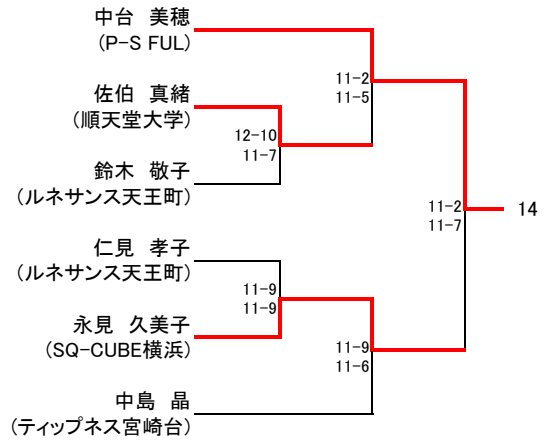
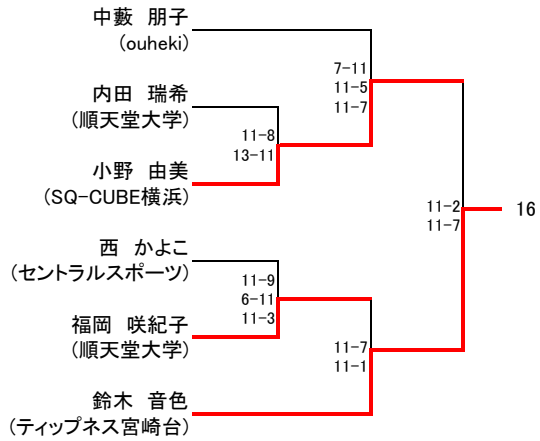
選手権男子予選(2/2)



選手権女子本戦

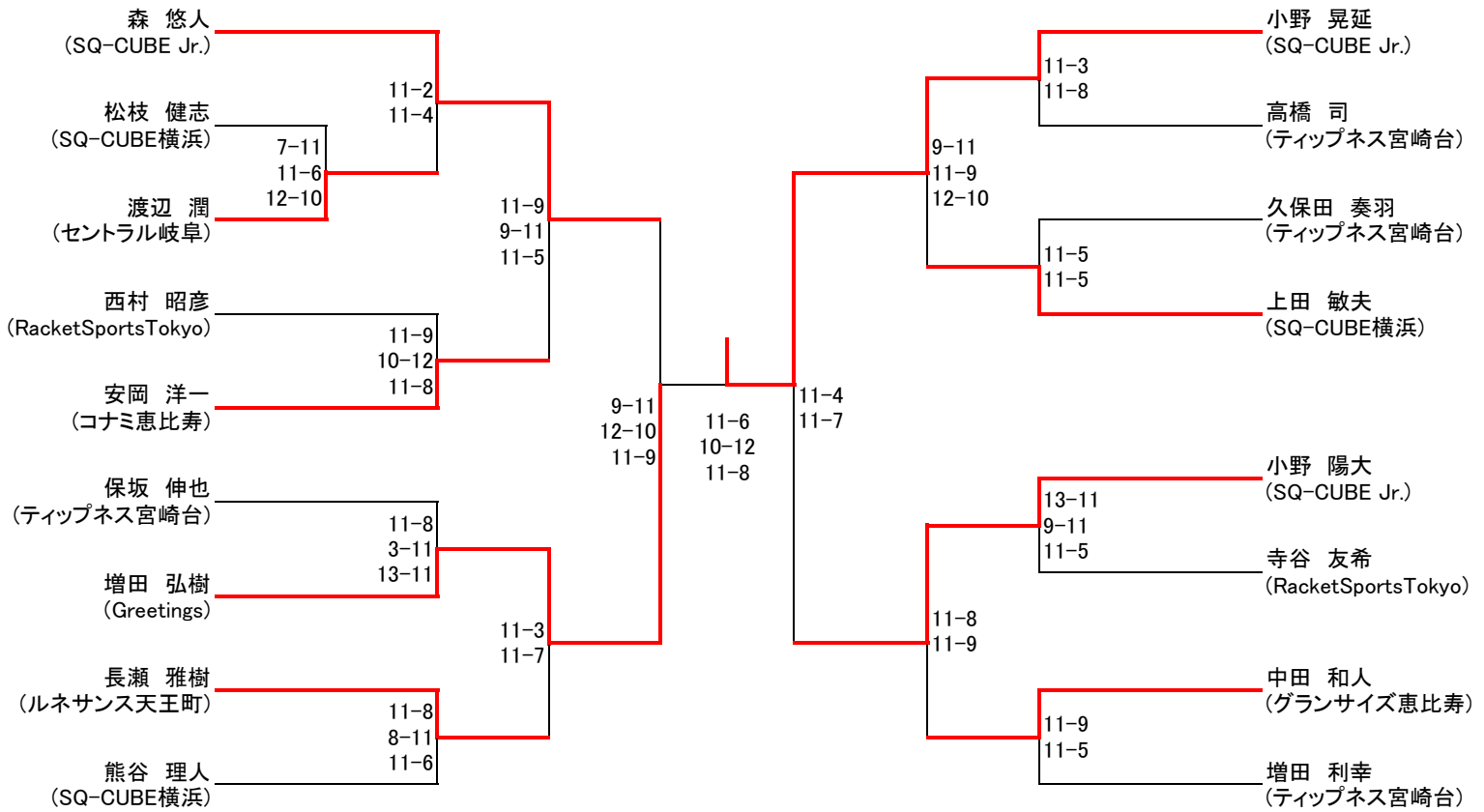


選手権女子予選 5/3(火祝)

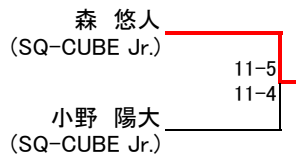


フレンドA男子

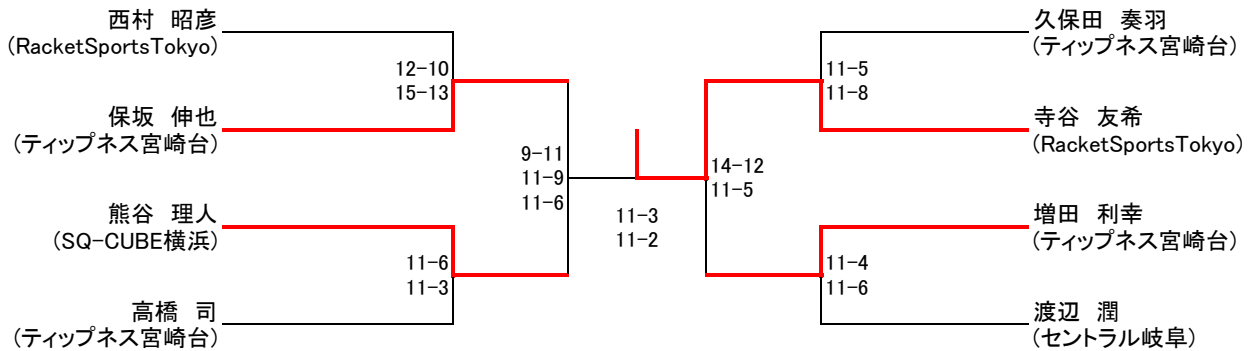
5/4(水祝)



3位決定戦



プレート戦



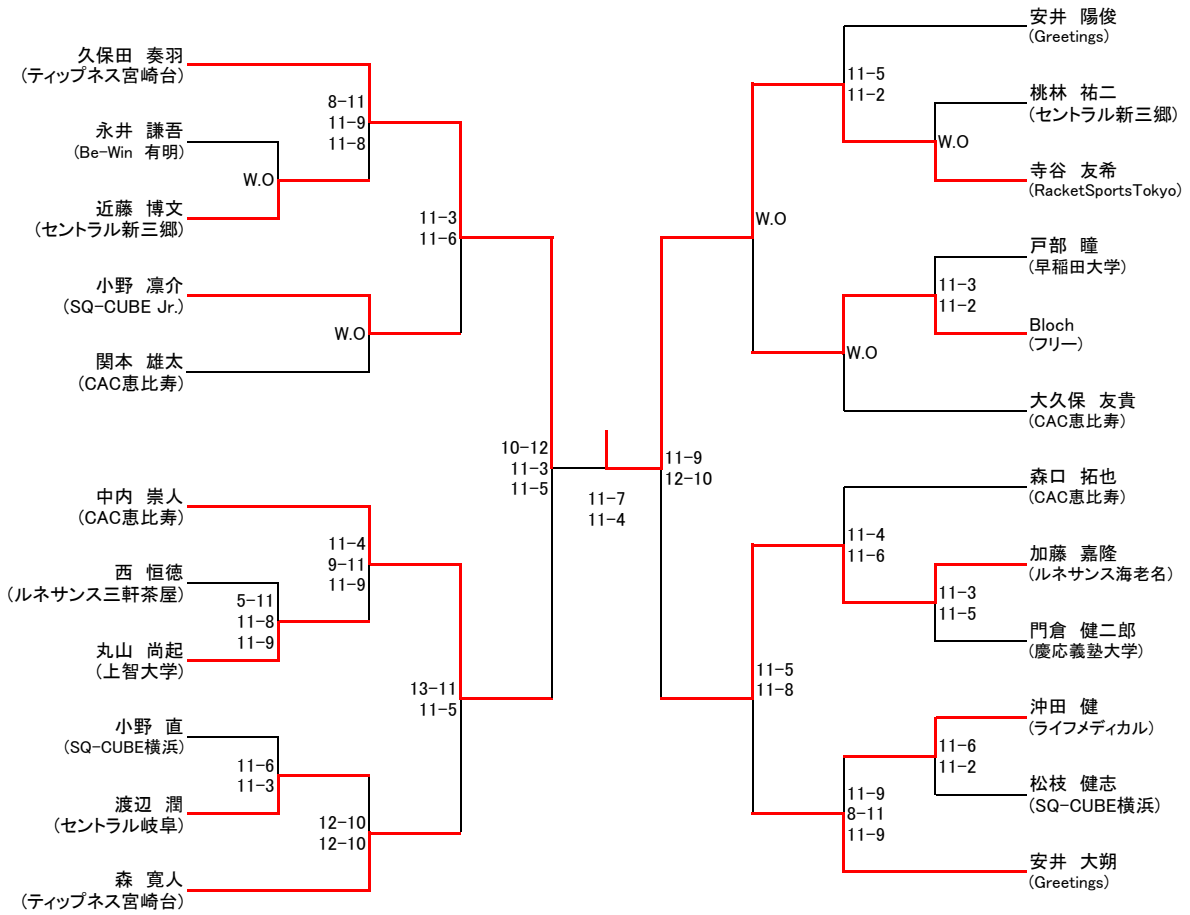
フレンドA女子

5/4(水祝)

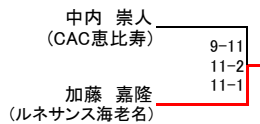
	河野 みすず	瀧澤 咲和	井田 智子	石原 あゆ美	シニア 英美里	順位
河野 みすず (Racket Sports Tokyo)		○ 11-2 11-5	○ 11-3 11-7	○ 11-4 11-3	○ 11-7 11-7	1位
瀧澤 咲和 (順天堂大学)	× 2-11 5-11		× 9-11 3-11	× 5-11 5-11	× 10-12 11-6 8-11	5位
井田 智子 (テ IPPネ ス宮崎台)	× 3-11 7-11	○ 11-9 11-3		× 5-11 11-5 4-11	× 11-8 15-17 7-11	4位
石原 あゆ美 (ルネサンス蕨)	× 4-11 3-11	○ 11-5 11-5	○ 11-5 5-11 11-4		× 11-9 13-11	3位
シニア 英美里 (SQ-CUBE Jr.)	× 7-11 7-11	○ 12-10 6-11 11-8	○ 8-11 17-15 11-7	○ 9-11 11-13		2位

フレンドB男子

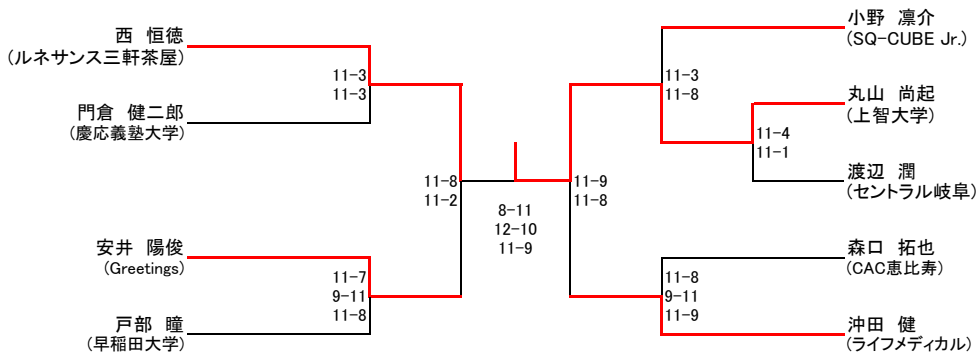
5/4(水祝)



3位決定戦

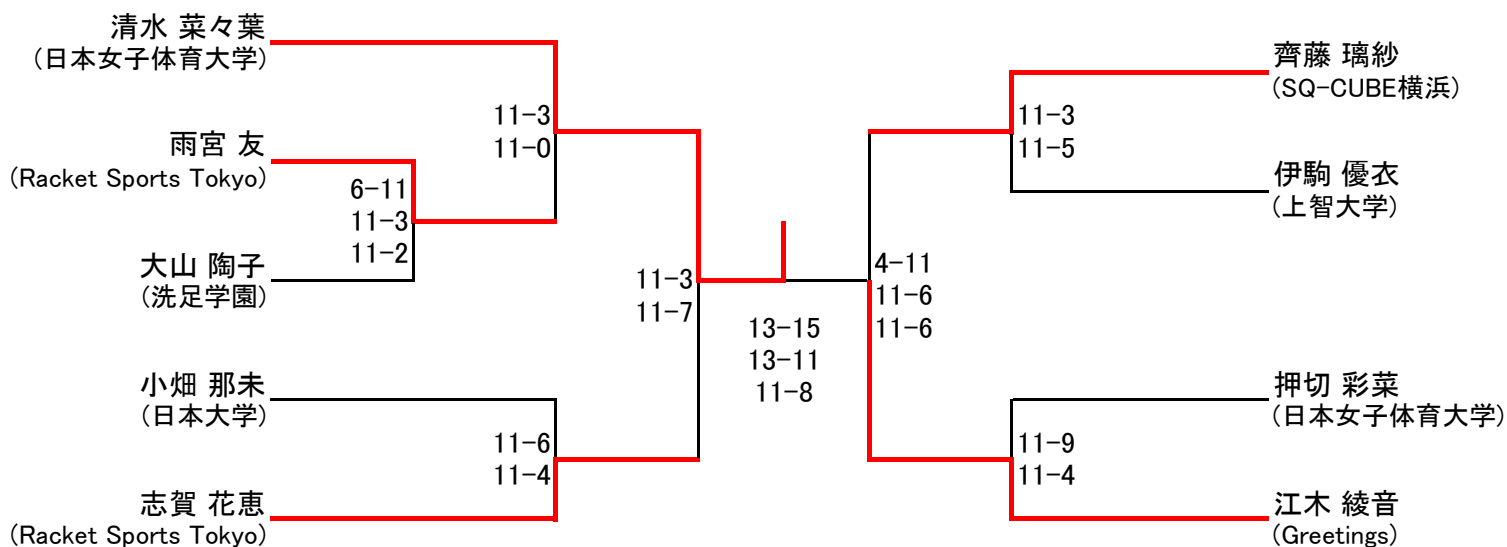


プレート戦



フレンドB女子

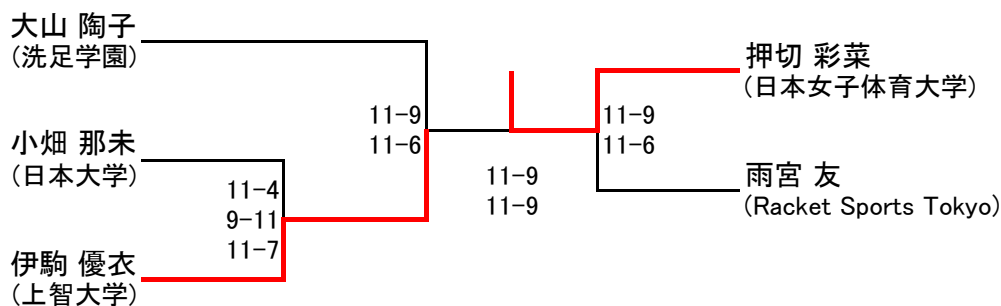
5/4(水祝)



3位決定戦

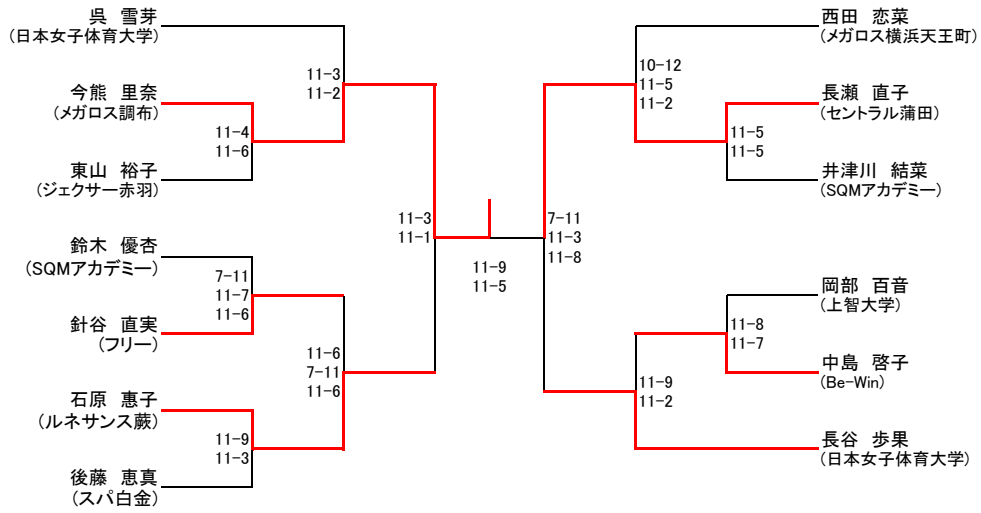


プレート戦

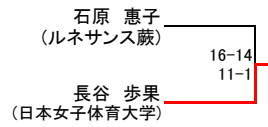


新人女子

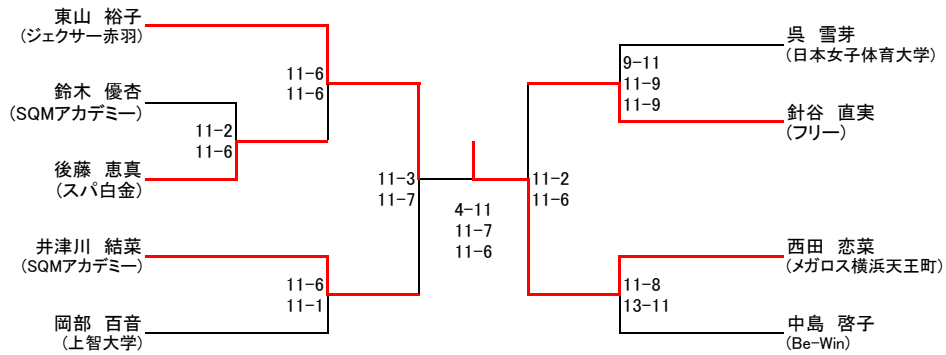
5/5(木祝)



3位決定戦



プレート戦



小学生・低学年の部

5/5(木祝)

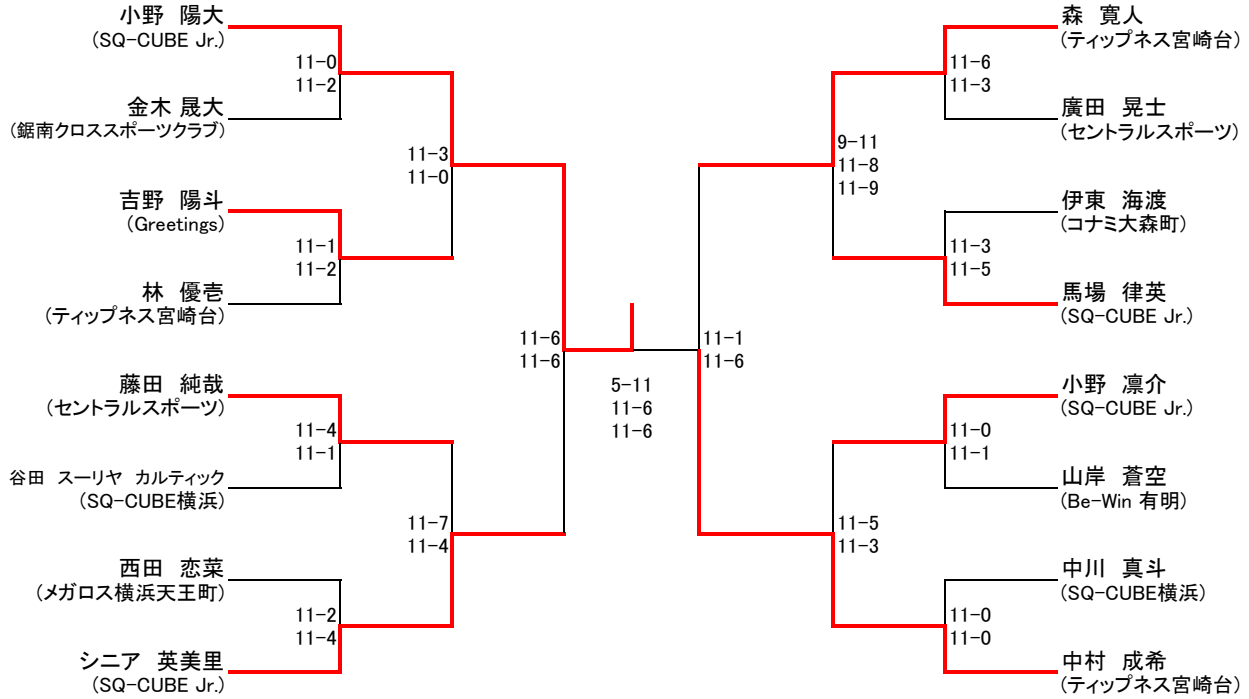
⑨小学生・低学年の部 男子／⑩小学生・低学年の部 女子は
参加者が少かったため統合させていただきました。

	伊藤 玄祿功	勝屋 匠都	吉野 莉央	谷田 ユワ	順位
伊藤 玄祿功 (ティプネス宮崎台)		○ 11-1 11-4	○ 11-6 7-11 11-7	○ 11-0 11-2	1位
勝屋 匠都 (セントラルスポーツ)	× 1-11 4-11		× 9-11 11-8 9-11	○ 11-0 11-1	3位
吉野 莉央 (Greetings)	× 6-11 11-7 7-11	○ 11-9 8-11 11-9		○ 11-2 11-0	2位
谷田 ユワ (SQ-CUBE横浜)	× 0-11 2-11	× 0-11 1-11	× 2-11 0-11		4位

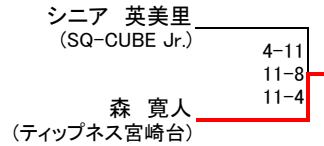
小学生・高学年の部

5/5(木祝)

①小学生・高学年の部 男子／②小学生・高学年の部 女子は参加者が少なかったため統合させていただきました。



3位決定戦



プレート戦

