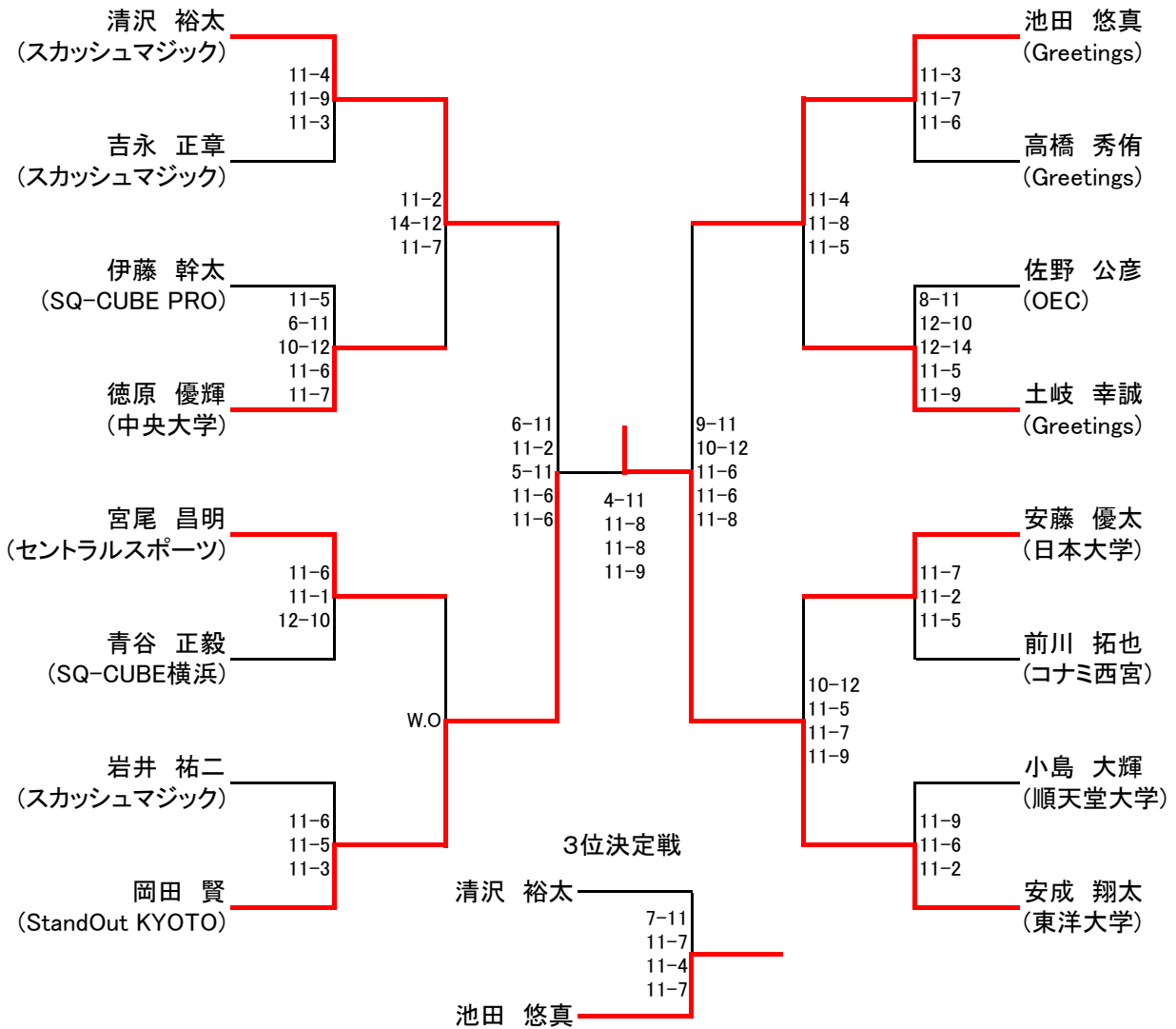
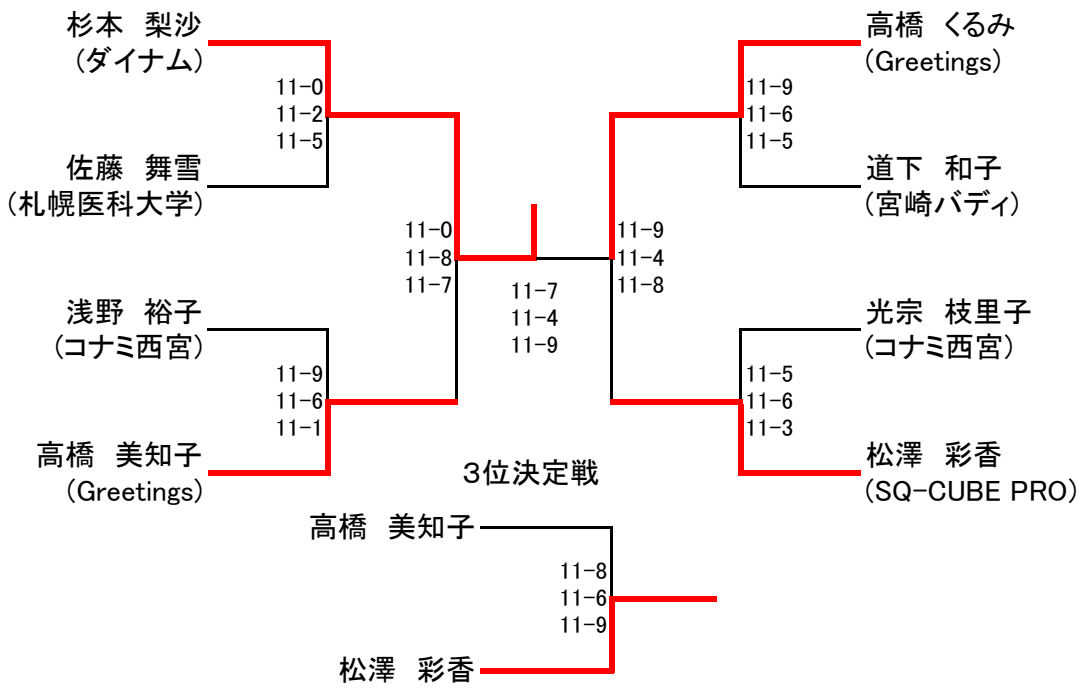


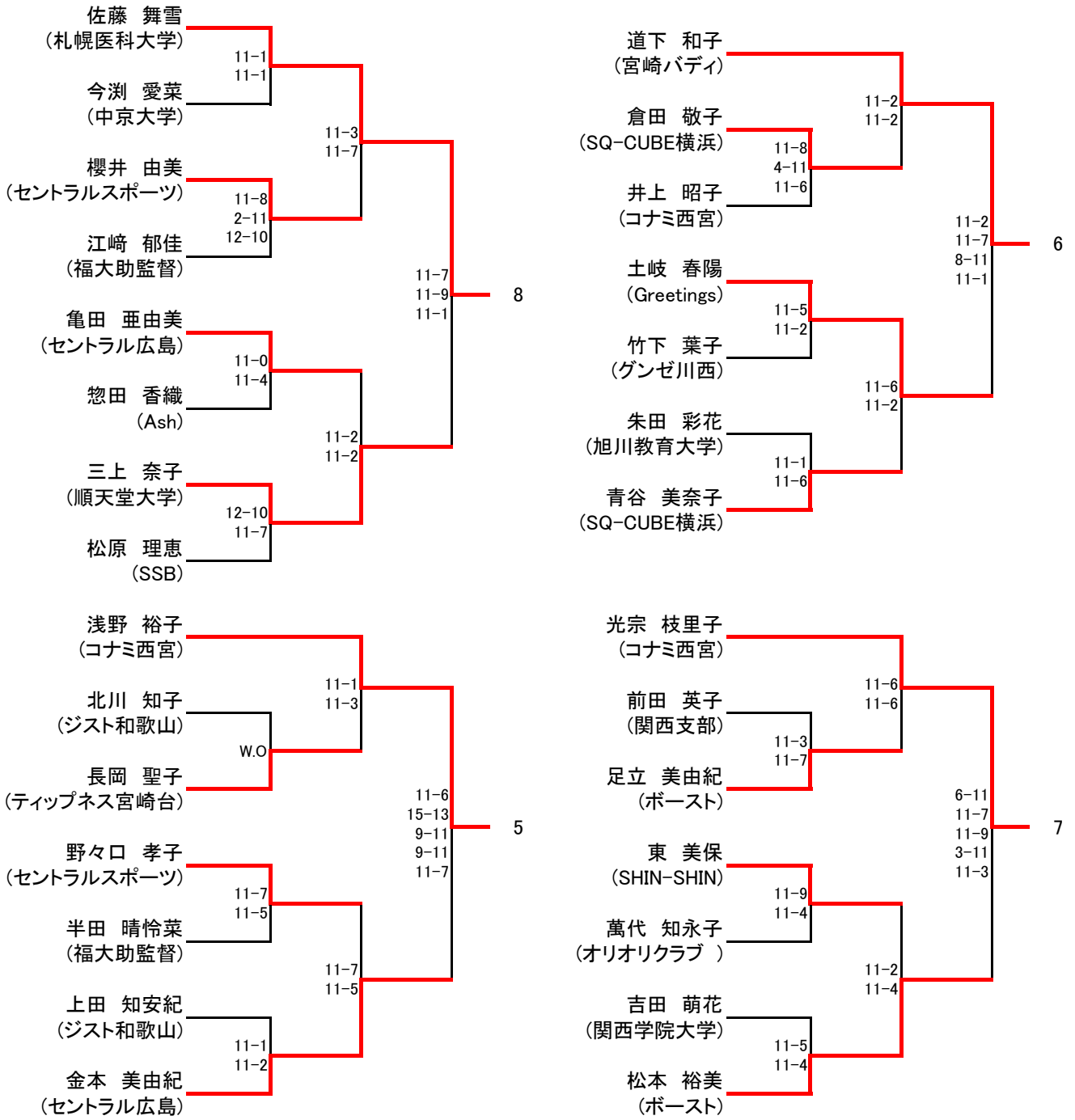
選手権男子本戦



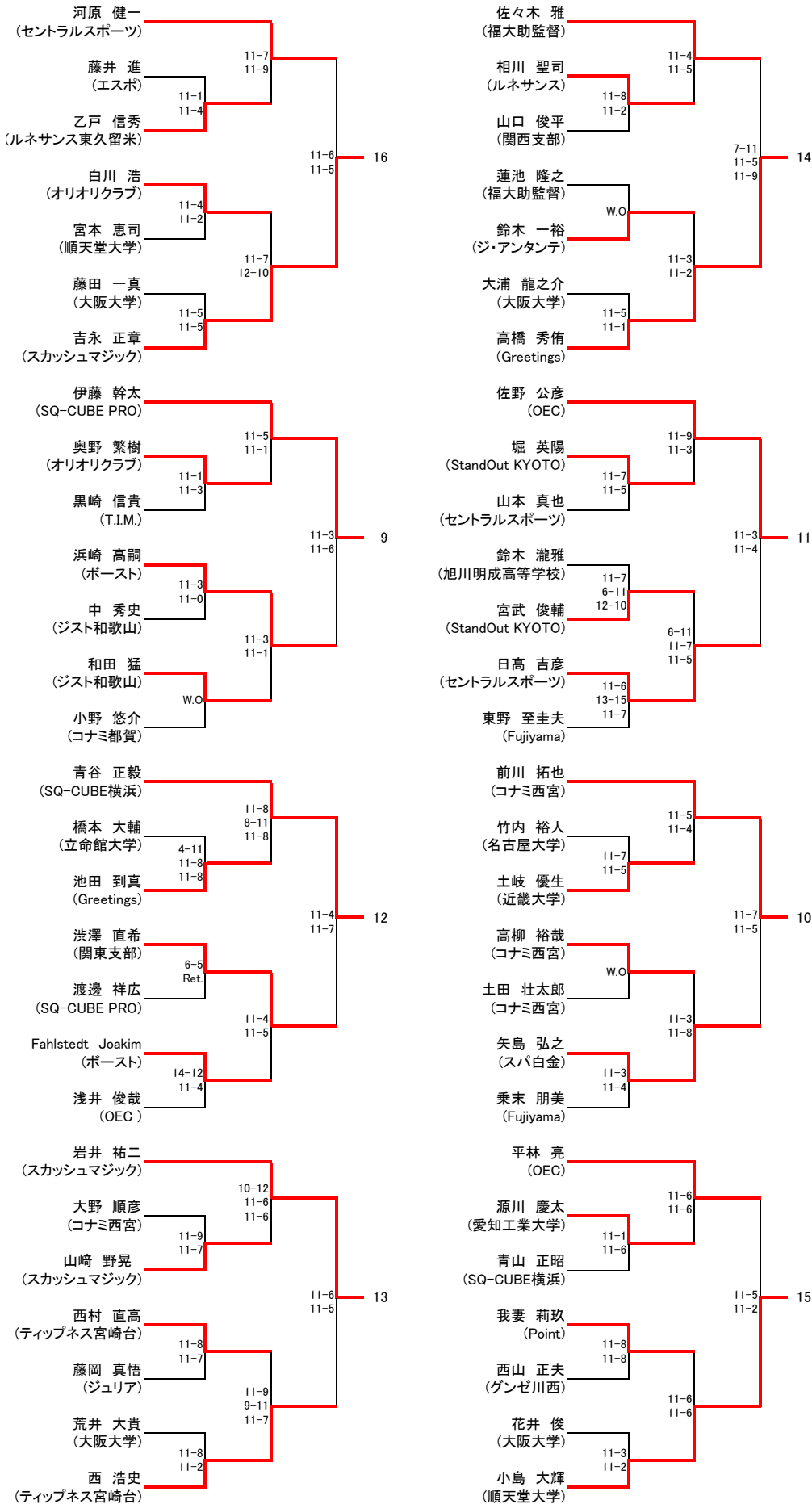
選手権女子本戦



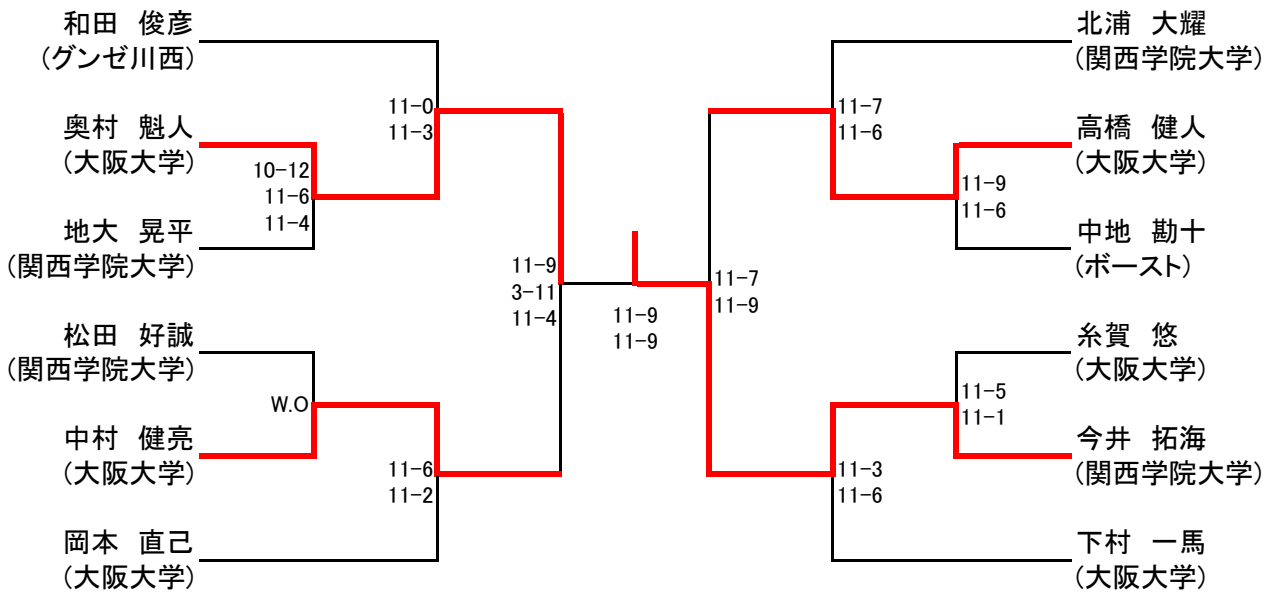
選手権女子予選



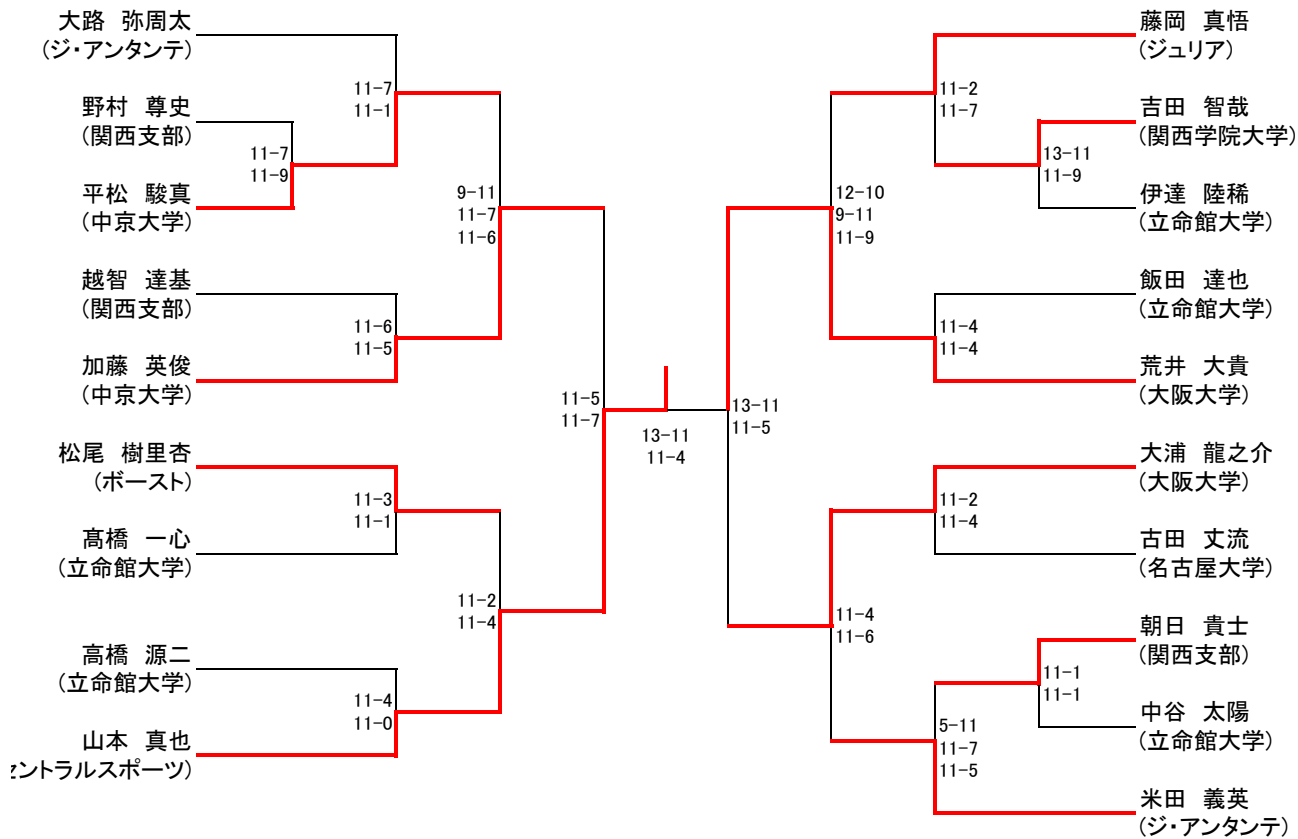
選手権男子予選



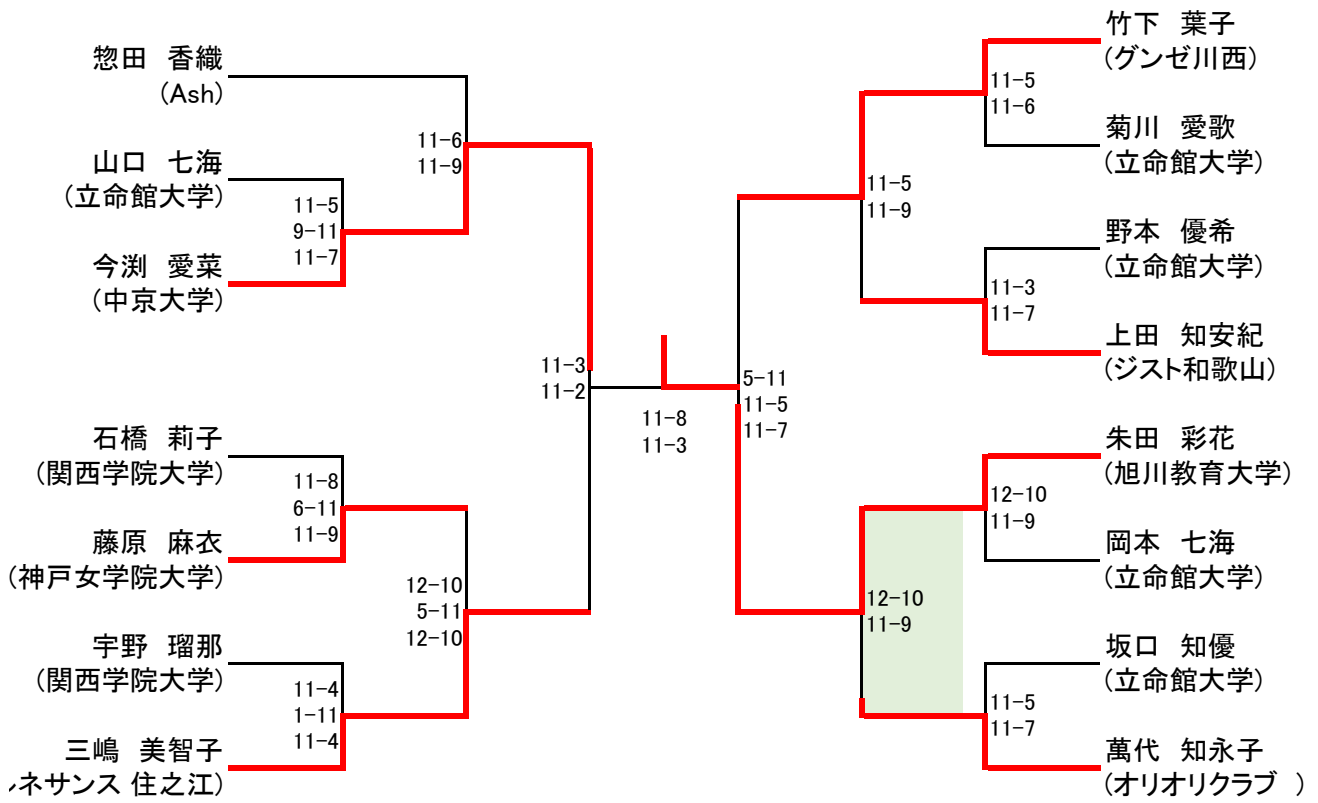
新人男子



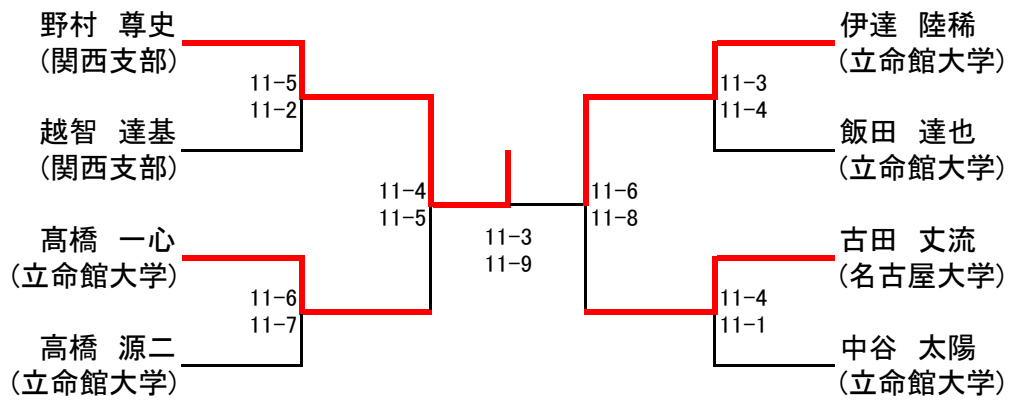
フレンド男子



# フレンド女子

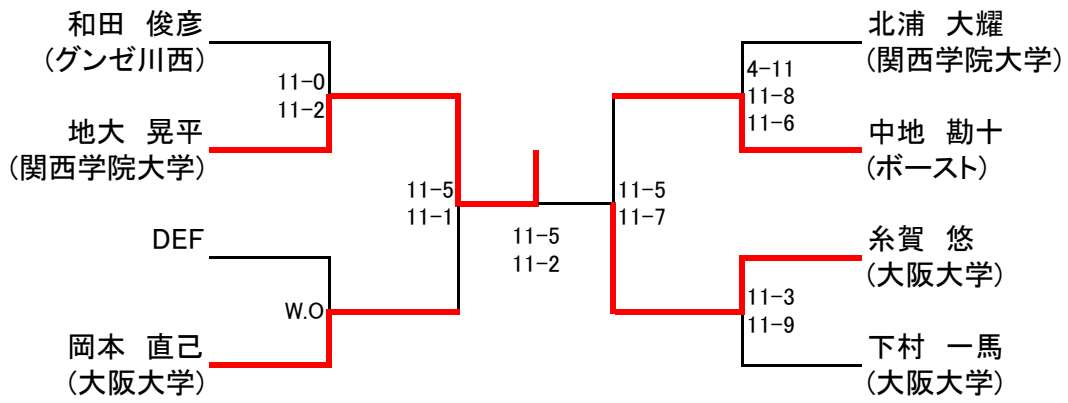


フレンド男子(プレート)





新人男子(プレート)



フレンド女子(プレート)

