

2021 JSAジュニアサマーチャレンジカップ ドロー

■Boys Under 11

予選リーグ(11/6土曜)

※3GAMES MATCH

Aブロック

	小野 陽大	佐野 蒼太	吉野 陽斗	スコア	順位
小野 陽大 メガロス横浜天王町		21 12:05	1 10:00		
佐野 蒼太 Greetings			10 10:50		
吉野 陽斗 セントラル千葉みなど					

Bブロック

	安井 大朔	藤田 純哉	森 寛人	川越 奎	スコア	順位
安井 大朔 TAC		22 12:05	2 10:00	11 10:50		
藤田 純哉 セントラルスポーツ			12 10:50	3 10:00		
森 寛人 ティップネス宮崎台				23 12:05		
川越 奎 Greetings						

Cブロック

	小野 凜介	安井 陽俊	大谷 空澄	廣田 晃士	スコア	順位
小野 凜介 メガロス横浜天王町		24 12:30	4 10:00	13 11:15		
安井 陽俊 TAC			14 11:15	5 10:25		
大谷 空澄 Greetings				25 12:30		
廣田 晃士 セントラルスポーツ						

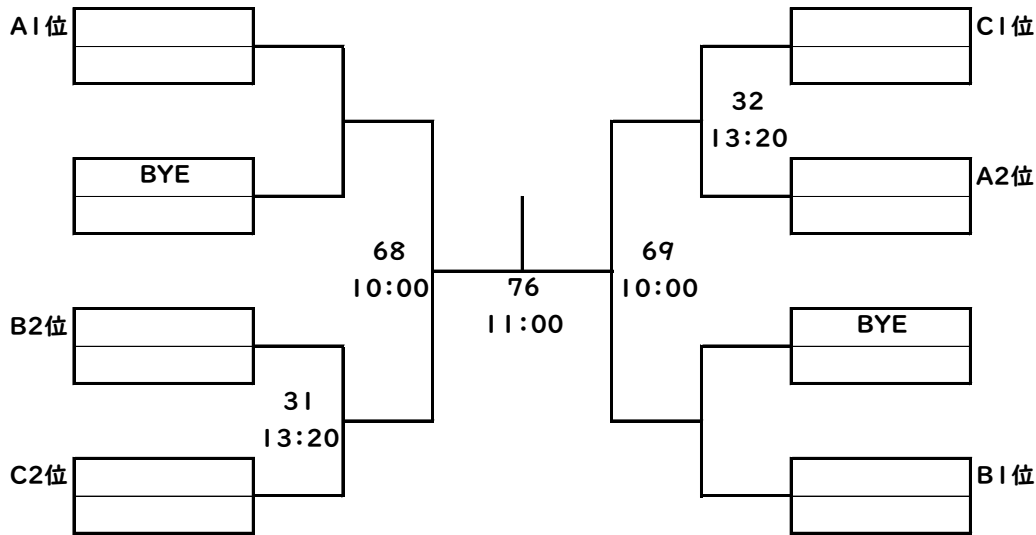
2021 JSAジュニアサマーチャレンジカップ ドロー

■Boys Under 11

決勝トーナメント(準々決勝11/6土曜・準決勝&決勝11/7日曜)

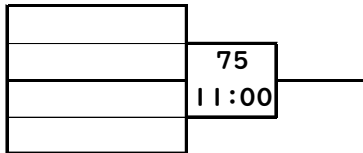
※準々決勝は3GAMES MATCH

※準決勝・決勝は5GAMES MATCH



3位決定戦(11/7日曜)

※5GAMES MATCH



2021 JSAジュニアサマーチャレンジカップ ドロー

■Boys Under 13

予選リーグ(11/6土曜)

※3GAMES MATCH

Aブロック

	池田 到真	久保田 奏羽	森 悠人	スコア	順位
池田 到真 Greetings		26 12:30	6 10:25		
久保田 奏羽 ティップネス宮崎台			16 11:40		
森 悠人 SQ-CUBE横浜					

Bブロック

	小野 晃延	中村 成希	遊佐 アレクサンダー	スコア	順位
小野 晃延 SQ-CUBE横浜		27 12:30	7 10:25		
中村 成希 ティップネス宮崎台			17 11:40		
遊佐 アレクサンダー Greetings					

Cブロック

	石原 潤弥	川尻 晃太郎	諏訪 喜音	萩沢 陽向	スコア	順位
石原 潤弥 ティップネス宮崎台		29 12:55	8 10:25	19 11:40		
川尻 晃太郎 Greetings			20 11:40	9 10:50		
諏訪 喜音 セントラルスポーツ				30 12:55		
萩沢 陽向 Greetings						

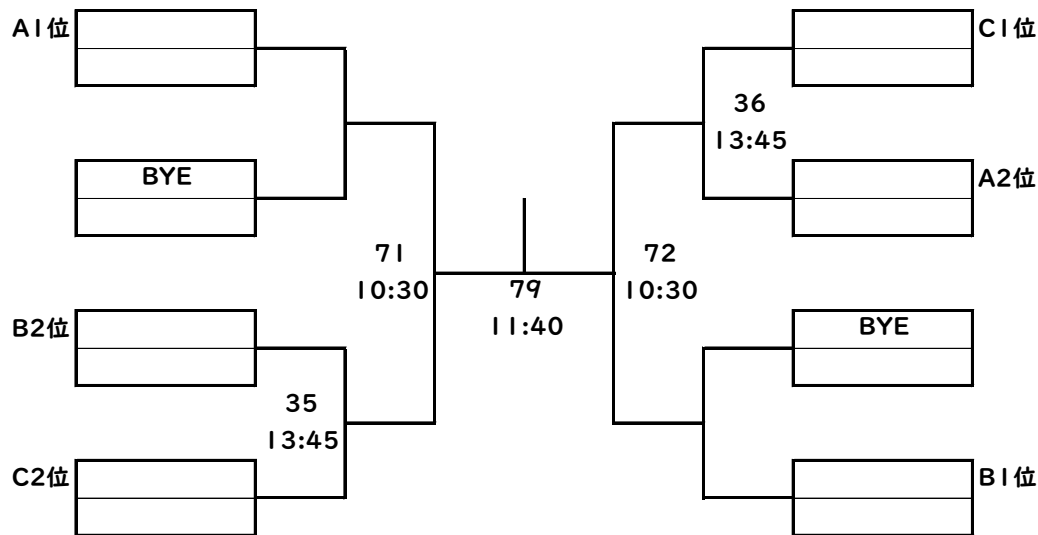
2021 JSAジュニアサマーチャレンジカップ ドロー

■Boys Under 13

決勝トーナメント(準々決勝11/6土曜・準決勝&決勝11/7日曜)

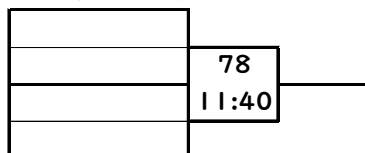
※準々決勝は3GAMES MATCH

※準決勝・決勝は5GAMES MATCH



3位決定戦(11/7日曜)

※5GAMES MATCH



2021 JSAジュニアサマーチャレンジカップ ドロー

■Girls Under 17

予選リーグ(11/6土曜)

※3GAMES MATCH

Aブロック

	坂田 日葵	坂本 悠	山崎 愛奈	スコア	順位
坂田 日葵 SQMアカデミー		55 15:50	37 13:45		
坂本 悠 洗足学園			46 14:35		
山崎 愛奈 洗足学園					

Bブロック

	鈴木 音色	鈴木 愛乃	大畠 陽南子	スコア	順位
鈴木 音色 ティップネス宮崎台		56 15:50	38 13:45		
鈴木 愛乃 洗足学園			47 15:00		
大畠 陽南子 洗足学園					

Cブロック

	工藤 千幸	境井 結衣	竹内 美緒	大山 陶子	スコア	順位
工藤 千幸 洗足学園		57 15:50	39 14:10	48 15:00		
境井 結衣 洗足学園			49 15:00	40 14:10		
竹内 美緒 Blueprint福岡天神				58 15:50		
大山 陶子 洗足学園						

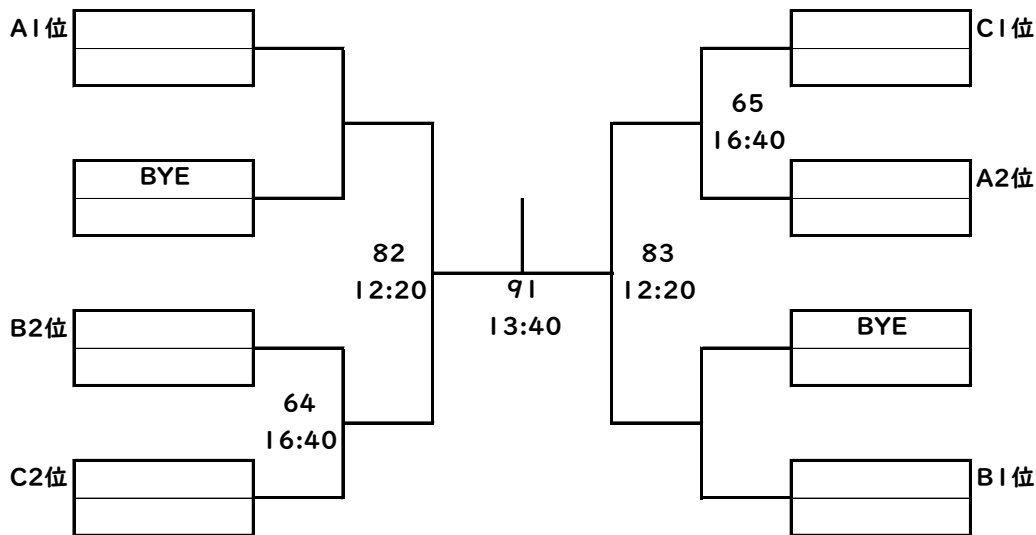
2021 JSAジュニアサマーチャレンジカップ ドロー

■ Girls Under 17

決勝トーナメント(準々決勝11/6土曜・準決勝&決勝11/7日曜)

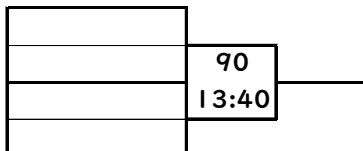
※準々決勝は3GAMES MATCH

※準決勝・決勝は5GAMES MATCH



3位決定戦(11/7日曜)

※5GAMES MATCH



2021 JSAジュニアサマーチャレンジカップ ドロー

■Boys Under 19

予選リーグ(11/6土曜)

※3GAMES MATCH

Aブロック

	池田 悠真	前川 颯太	伊藤 幹太	スコア	順位
池田 悠真 Greetings		59 16:15	41 14:10		
前川 颯太 SQMアカデミー			50 15:00		
伊藤 幹太 Squash-Life					

Bブロック

	尼田 鈴	土岐 幸誠	Schinaman 開	高橋 秀侑	スコア	順位
尼田 鈴 オリオリクラブ		60 16:15	42 14:10	51 15:25		
土岐 幸誠 Greetings			52 15:25	43 14:35		
Schinaman 開 TAC				61 16:15		
高橋 秀侑 Greetings						

Cブロック

	我妻 莉玖	中島 青葉	Makino Ren	山崎 野晃	スコア	順位
我妻 莉玖 セントラル宇都宮		62 16:15	44 14:35	53 15:25		
中島 青葉 ティップネス宮崎台			54 15:25	45 14:35		
Makino Ren Greetings				63 16:40		
山崎 野晃 スカッシュマジック						

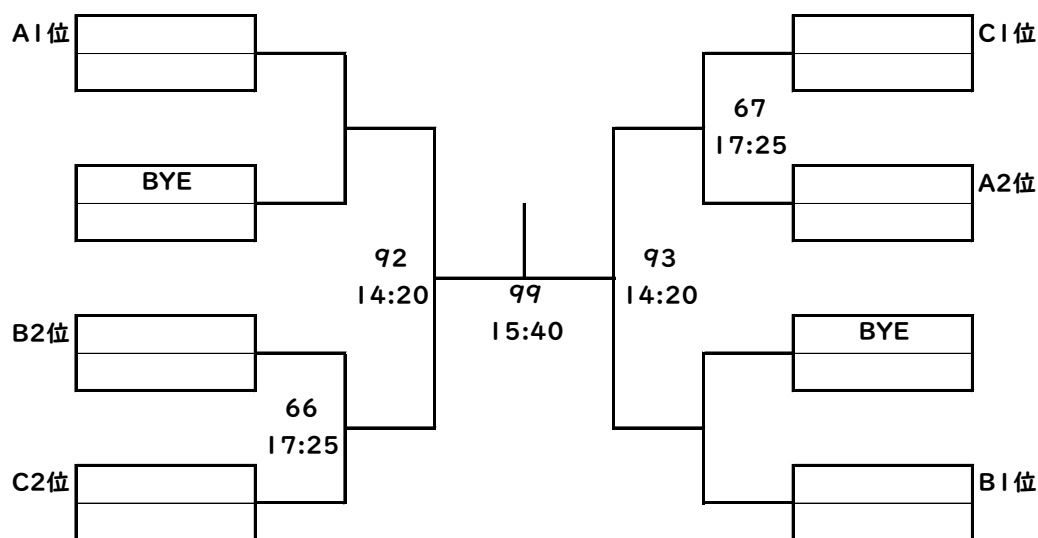
2021 JSAジュニアサマーチャレンジカップ ドロー

■ Boys Under 19

決勝トーナメント(準々決勝11/6土曜・準決勝&決勝11/7日曜)

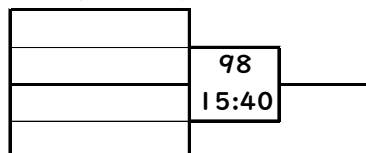
※準々決勝は3GAMES MATCH

※準決勝・決勝は5GAMES MATCH



3位決定戦(11/7日曜)

※5GAMES MATCH



2021 JSAジュニアサマーチャレンジカップ ドロー

■Girls Under 13

決勝リーグ(11/7日曜)

※5GAMES MATCH

	シニア 英美里	江木 綾音	小嶋 柚希	スコア	順位
シニア 英美里 Cools		77 11:30	70 10:00		
江木 綾音 Greetings			73 10:45		
小嶋 柚希 Greetings					

■Girls Under 15

決勝リーグ(11/7日曜)

※5GAMES MATCH

	中島 晶	橘 和花	桑原 杏奈	吉川 真央	スコア	順位
中島 晶 ティップネス宮崎台		88 13:40	74 11:00	80 12:20		
橘 和花 SQ-CUBE横浜			81 12:20	75 11:00		
桑原 杏奈 ティップネス宮崎台				89 13:40		
吉川 真央 洗足学園						

■Boys Under 17

決勝リーグ(11/7日曜)

※5GAMES MATCH

	横田 夢月	三坂 英輝	根本 紘貴	伊藤 亘汰朗	スコア	順位
横田 夢月 ティップネス宮崎台		100 15:40	84 13:00	94 14:20		
三坂 英輝 SQMアカデミー			95 14:20	85 13:00		
根本 紘貴 セントラル保谷				101 15:40		
伊藤 亘汰朗 ティップネス宮崎台						

■Girls Under 19

決勝リーグ(11/7日曜)

※5GAMES MATCH

	高橋 くるみ	門田 涼子	西尾 舞洋	スコア	順位
高橋 くるみ Greetings		102 16:20	86 13:40		
門田 涼子 日本大学			96 15:00		
西尾 舞洋 ティップネス宮崎台					