

HEAD CUP TWO 2020 in 京都

前略 いつもお世話になっております。

このたび3月7日(土)～3月8日(日)の日程にて開催いたします、
「HEAD CUP TWO 2020 in 京都」大会のドロー及び、

今大会、お陰様で定員を大きく超えるご参加を頂きました。
1人でも多くの方にご参加頂く為に、フレンドのプレート戦を行わない事に致しました。ご理解、ご協力をお願い致します。

大会注意事項をお送りいたしますのでよろしくお願い申し上げます。

大会注意事項

- ・本大会のルールはJSAのルールに則って行ないます。**選手権本戦はPAR 11 ベストオブ5ゲームズ、選手権予選及びその他のクラスではPAR 11 ベストオブ3ゲームズにて行います。**
- ・3位決定戦は行いません。ベストオブ3ゲームズではノックアップを左右合計3分、ベストオブ5ゲームズでは4分とします。
- ・選手は試合予定時刻を5分経過してコートに入らない場合は棄権とみなします。
また進行上、時刻が変更になる場合もありますので会場の進行表に常にご注意ください。
- ・原則として勝者レフリー、敗者マーカースとしますので試合後、両者は次の試合のレフリー、マーカースは責任を持って行ってください。
出来ない場合は代わりの方をたててください。円滑な運営にご協力をお願いいたします。
- ・試合中の事故、怪我につきましては主催者、施設側は一切の責任を負いませんので自己の責任において処理をしてください。
- ・トリオマッチのドローはTWO大会事務局のTwitter (@teamwatanabe_SQ) にて発表します。
- ・ご都合により大会を棄権される場合は、メールにてご連絡ください。

本人確認の為、申込時に登録をしたメールアドレスからご連絡ください。

連絡先 TWO大会事務局(two-office@sq-cube.com)

大会利用上の注意

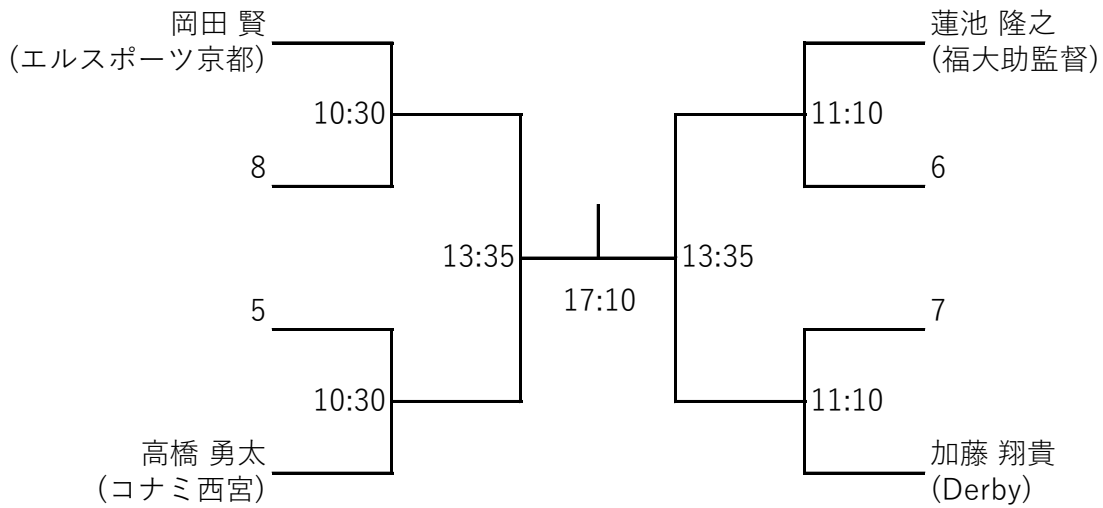
会場利用上のルールに違反した参加者には罰則規定があります。

- ・クラブの開場時刻は、期間中はすべて試合開始の1時間前からとなります。
- ・クラブ内ではクラブのルールを守って行動してください。(ゴミはお持ち帰り下さい)
- ・写真及びビデオの撮影は大会スタッフの許可が必要となります。
- ・館内のコンセントの使用は禁止とさせていただきます。(携帯電話の充電を含む)
- ・館内での飲食は指定された所以外は禁止されていますのでご協力願います。
- ・その他は当日の大会スタッフの指示に従って、クラブ内の利用をしていただきますようお願い申し上げます。

以上

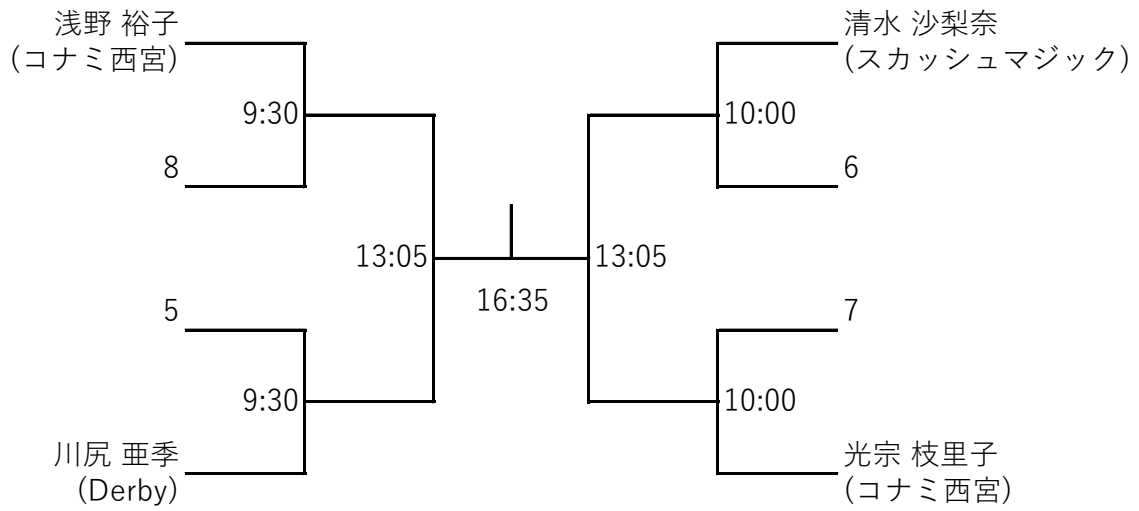
選手権男子本戦

3/8(日)

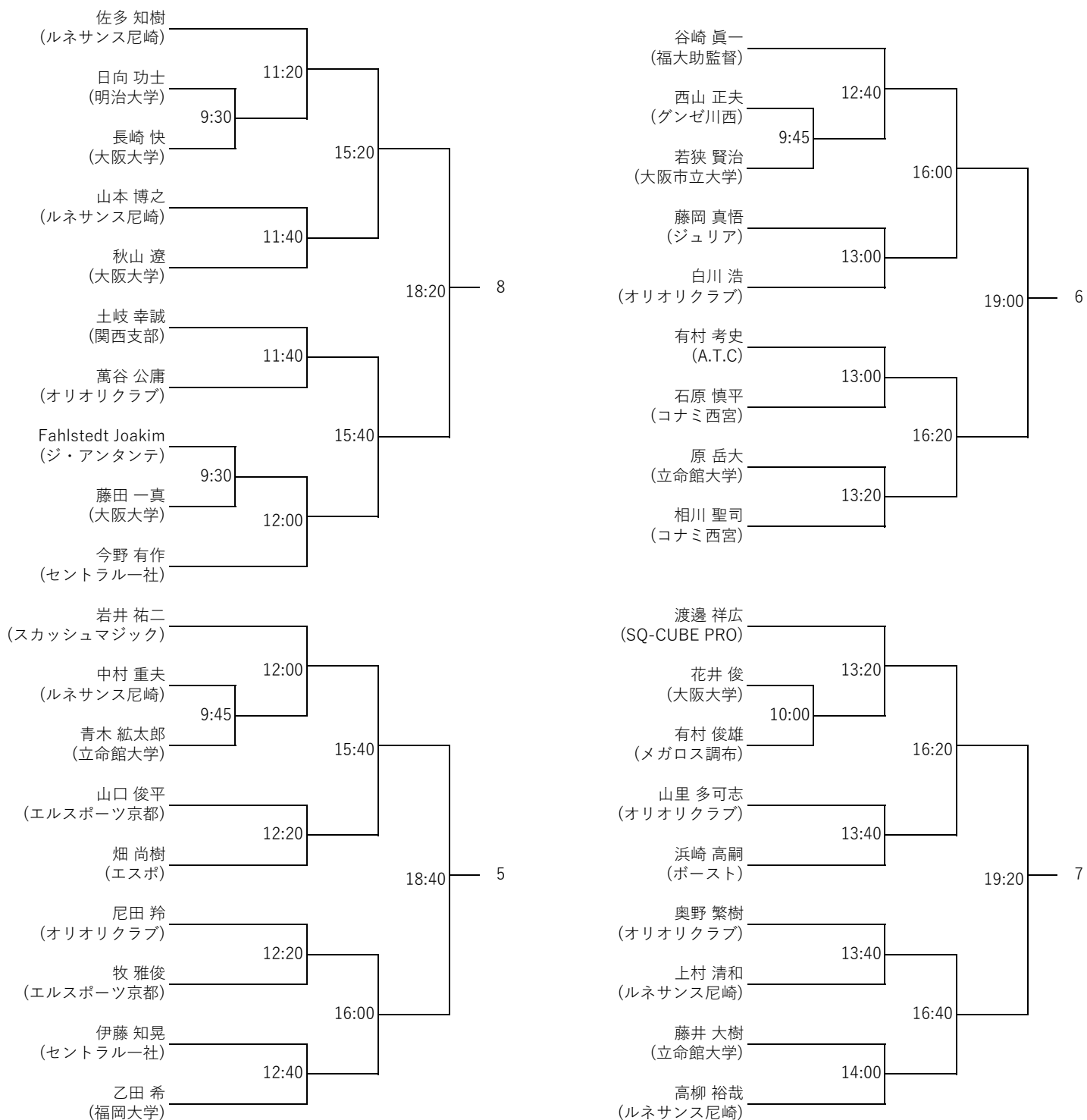


選手権女子本戦

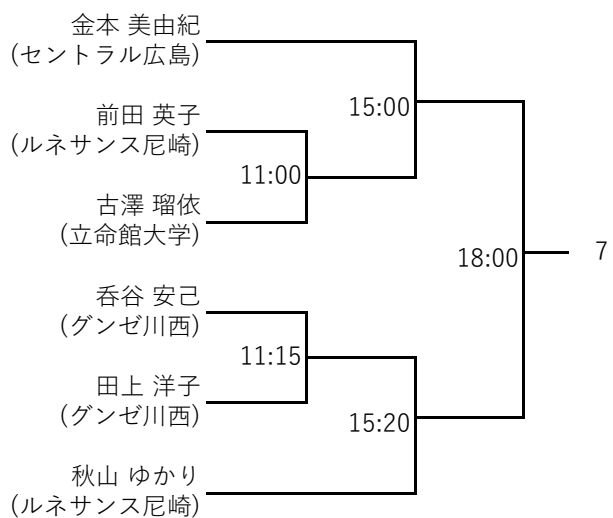
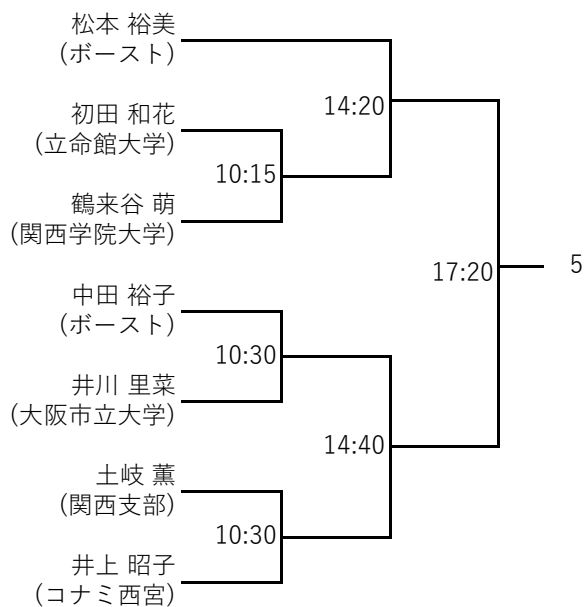
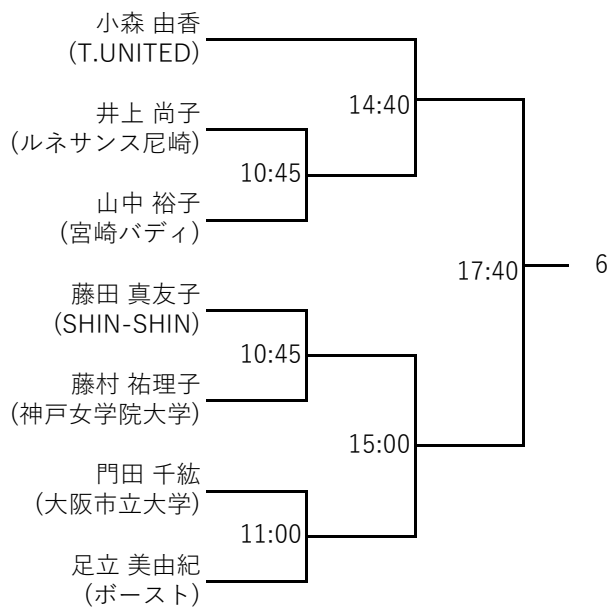
3/8(日)



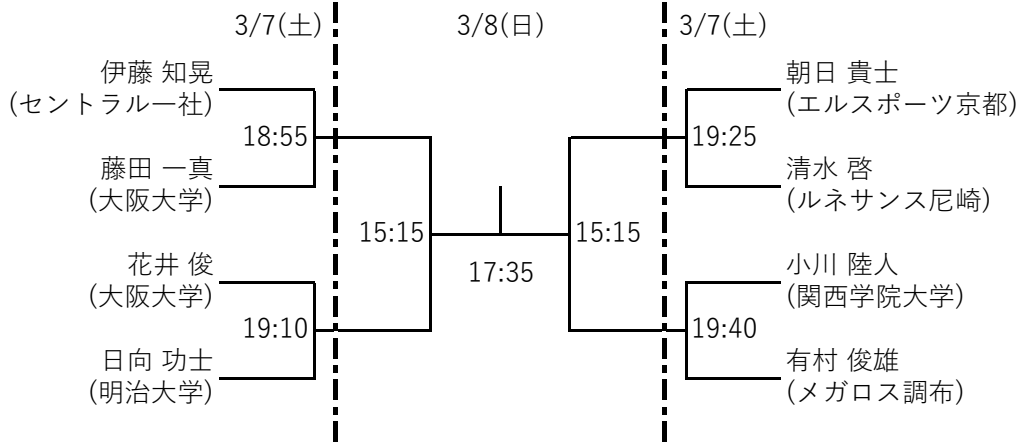
選手権男子予選 3/7(土)



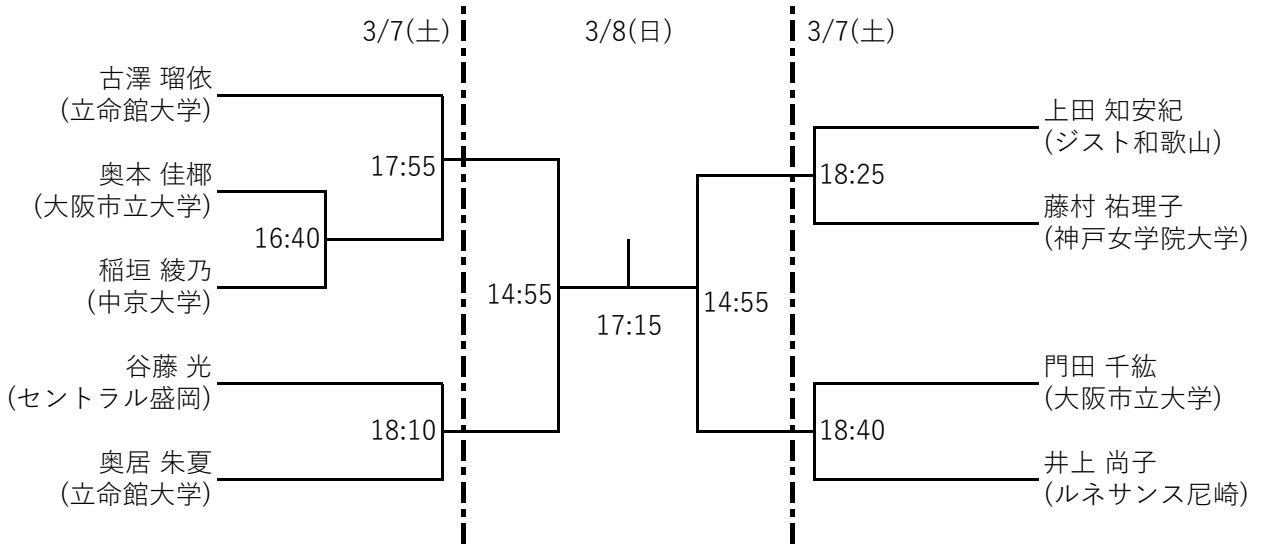
選手権女子予選 3/7(土)



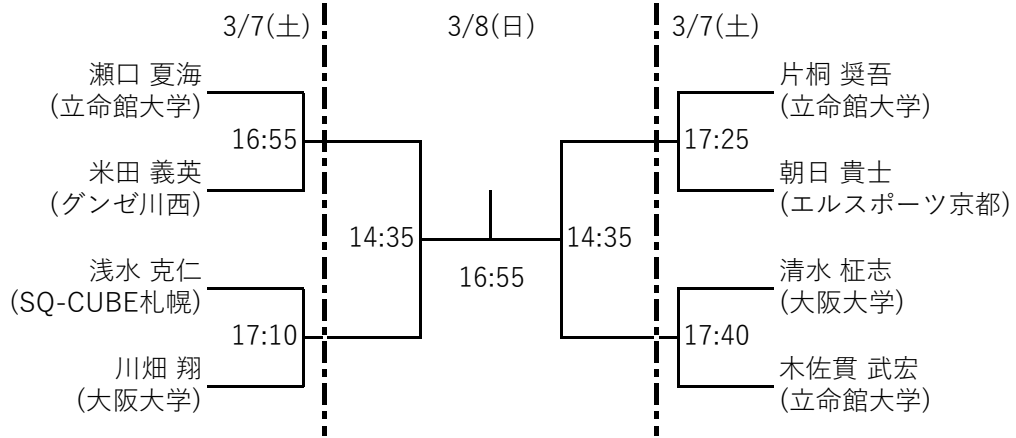
フレンド男子A



フレンド女子A



フレンド男子B



フレンド女子B

3/8(日)

