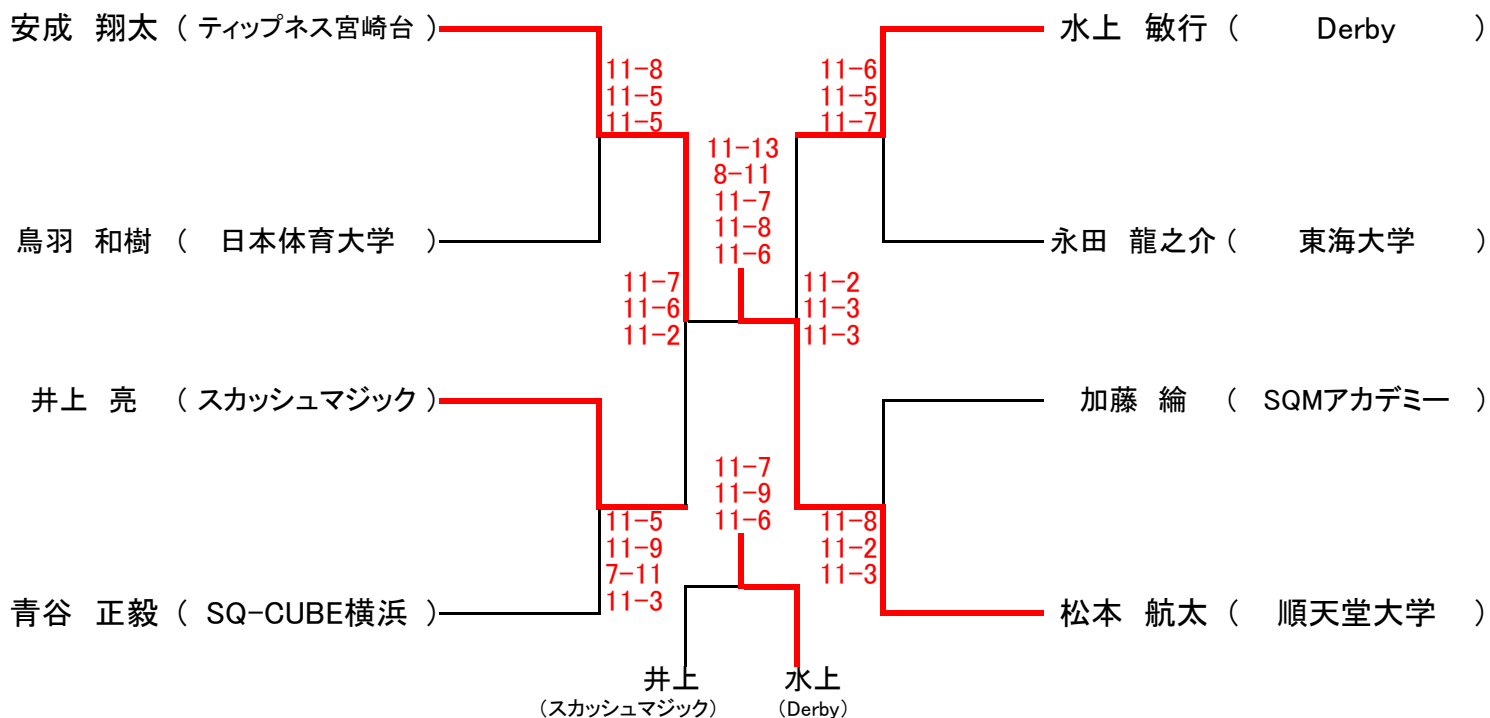


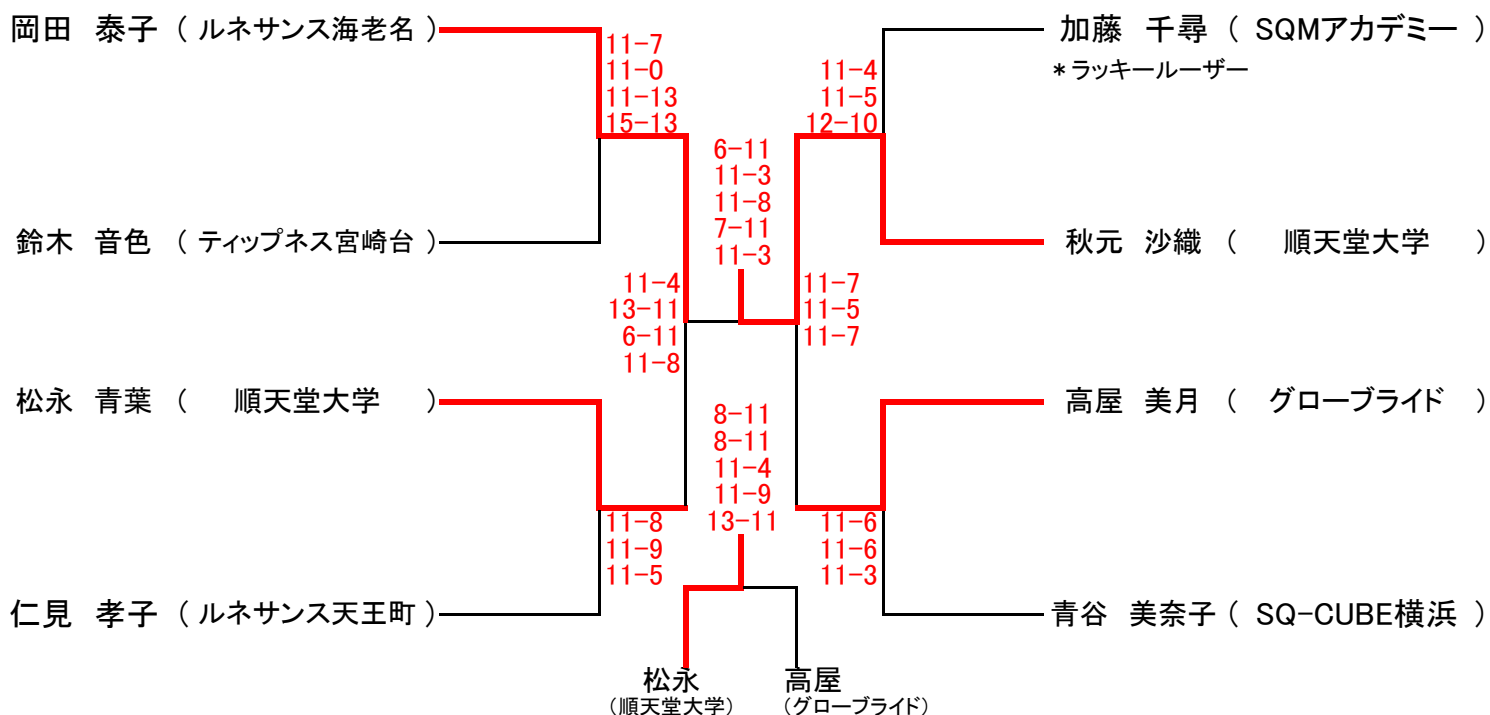
＜ 選手権男子 本戦 ＞

11月3日(日)



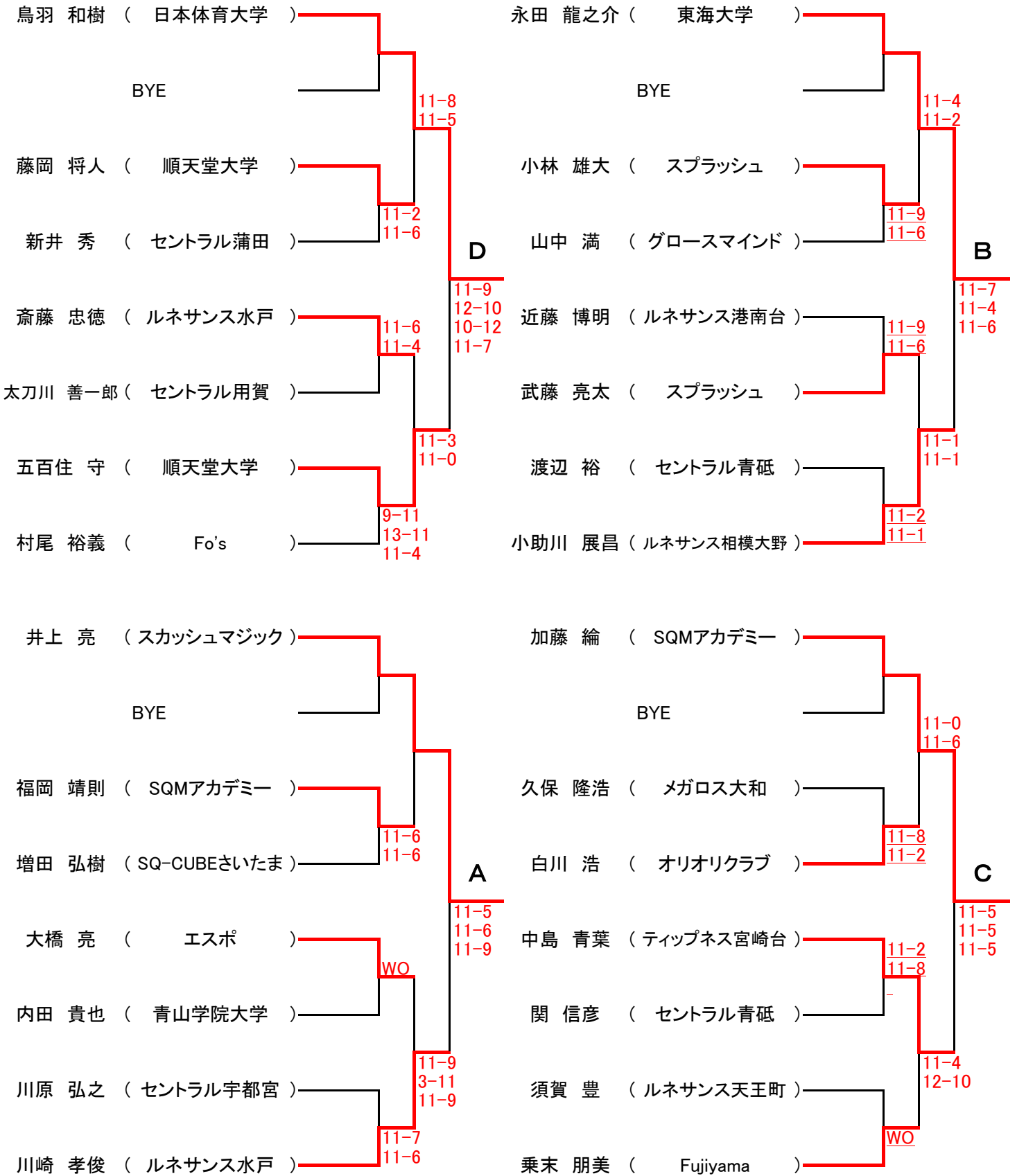
＜ 選手権女子 本戦 ＞

11月3日(日)



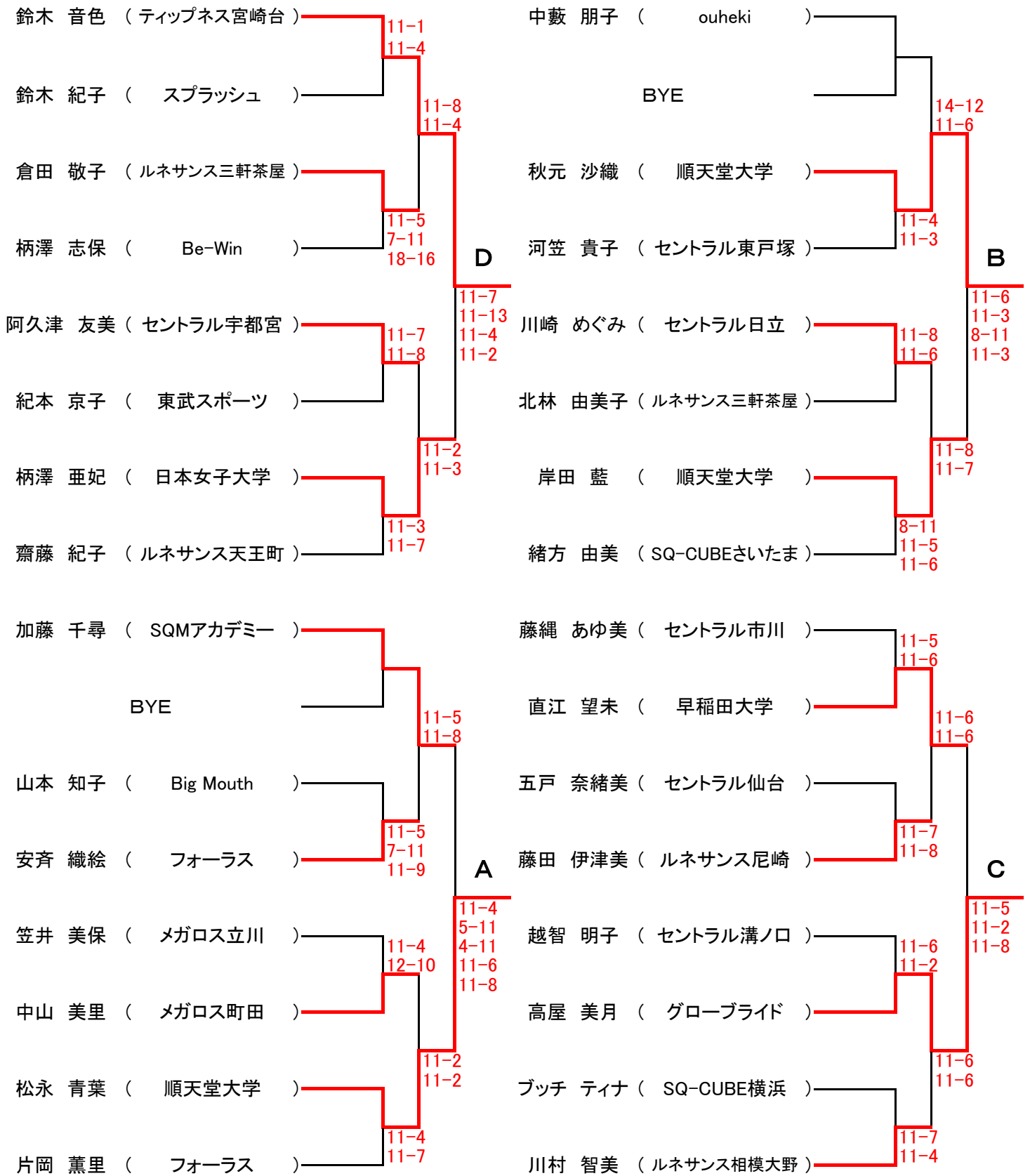
< 選手権男子 予選 >

11月2日(土) 予選決勝よりラリーポイント11点5ゲームスで行います。



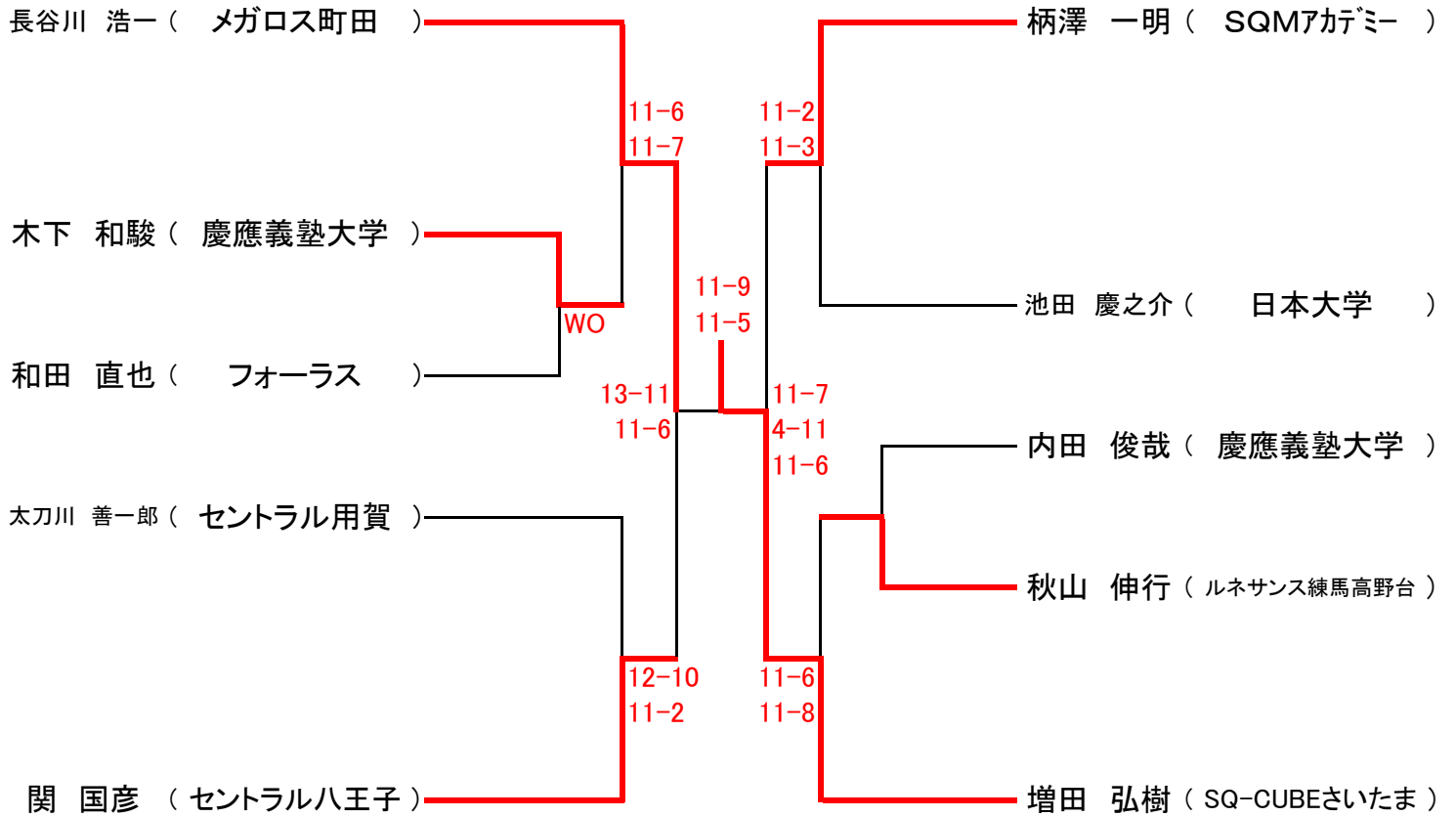
< 選手権女子 予選 >

11月2日(土) 予選決勝よりラリーポイント11点5ゲームスで行います。



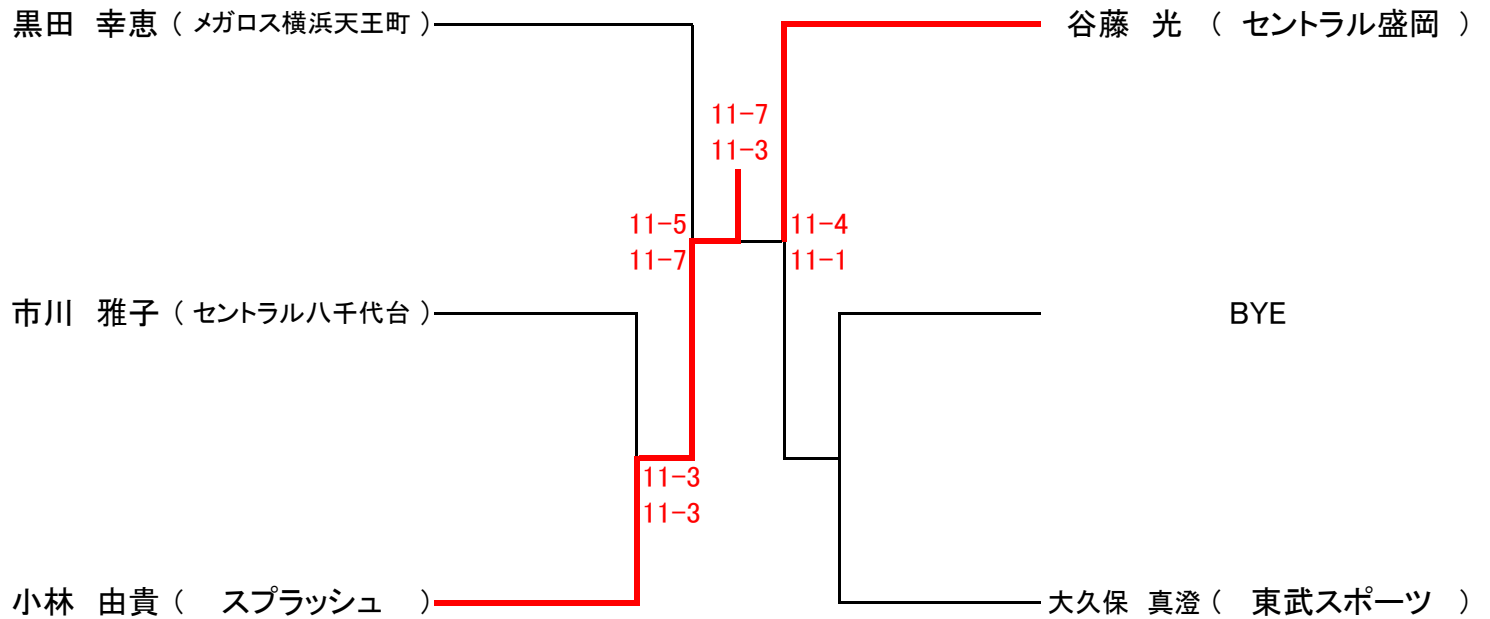
＜ フレンド男子 ＞

11月3日(日)



＜ フレンド女子 ＞

11月3日(日)



＜ 新人女子 ＞

11月3日(日)

	緑川 ひまり	今熊 里奈	渡辺 れいか	成績	順位
緑川 ひまり (セントラル稲毛海岸)	\	×	○	1-1	2位
今熊 里奈 (メガロス調布)	○	\	○	2-0	1位
渡辺 れいか (SQMアカデミー)	×	×	\	0-2	3位