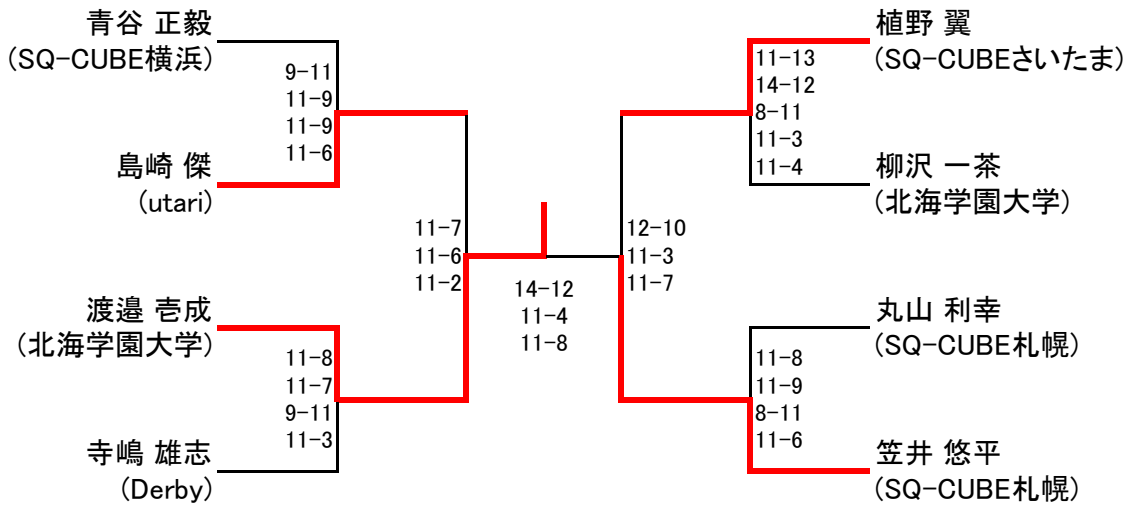
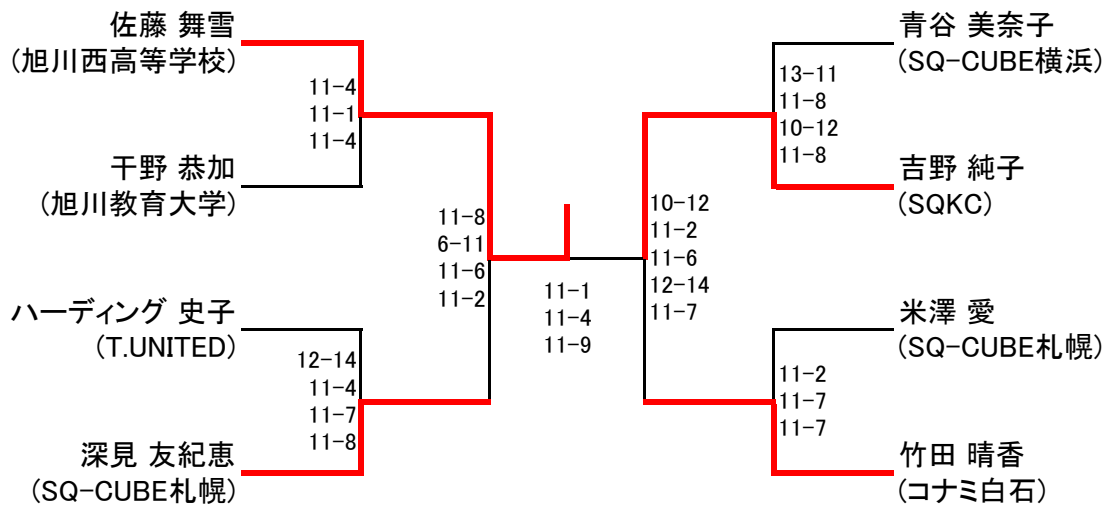


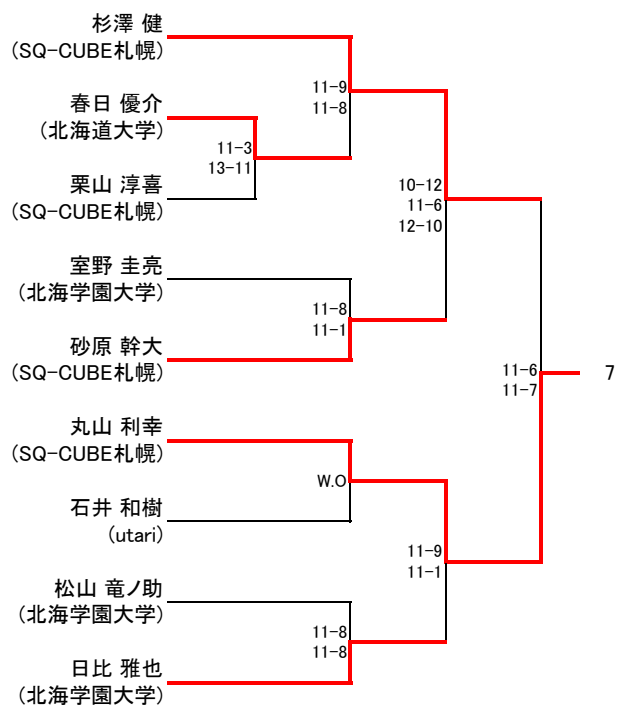
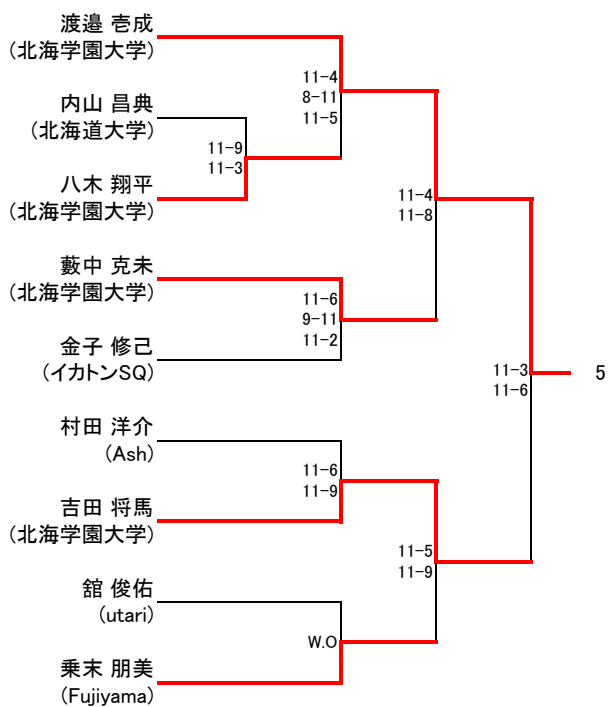
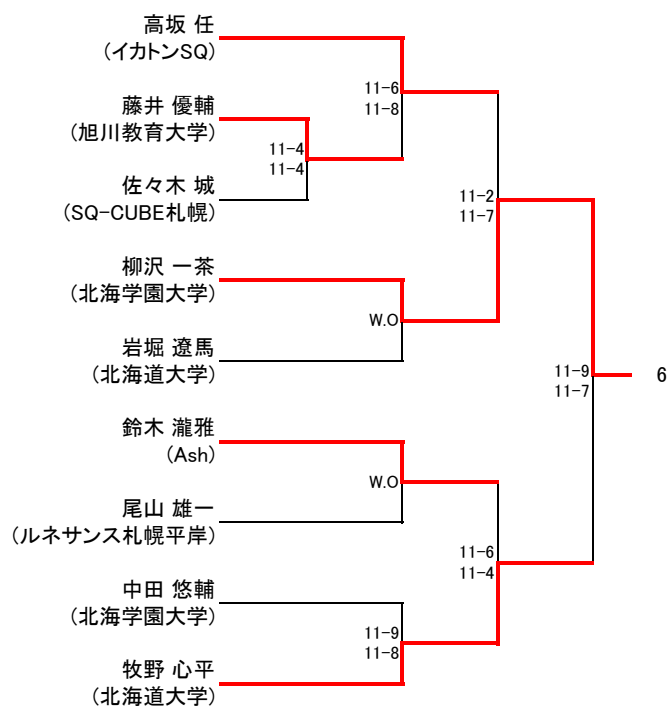
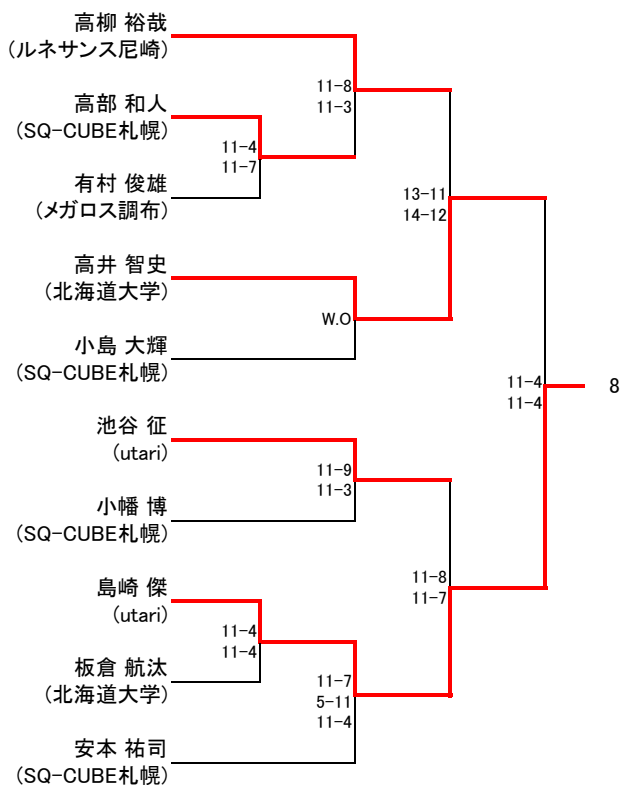
選手権男子本戦



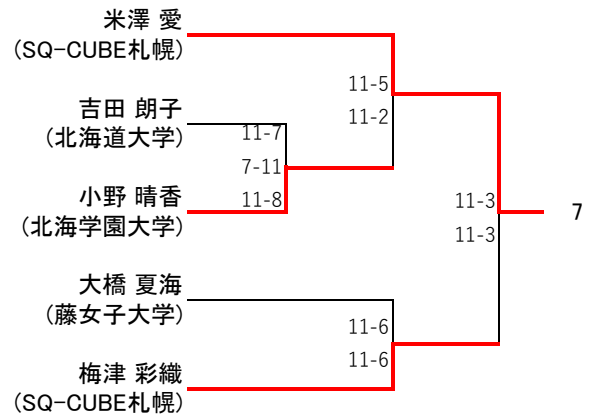
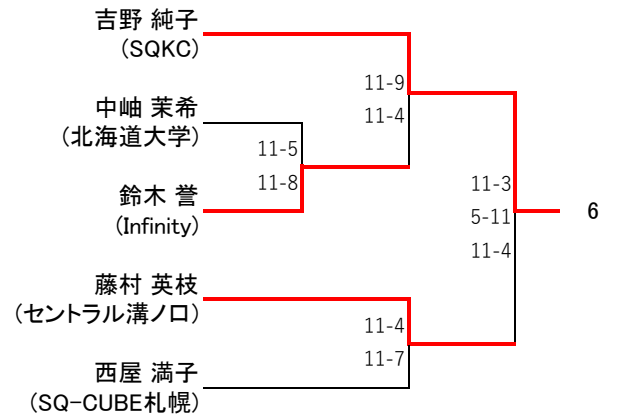
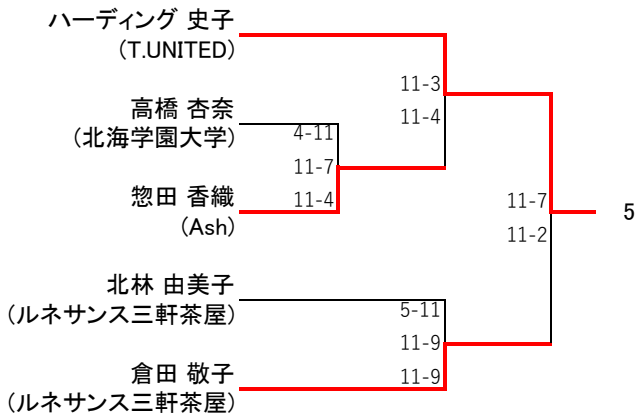
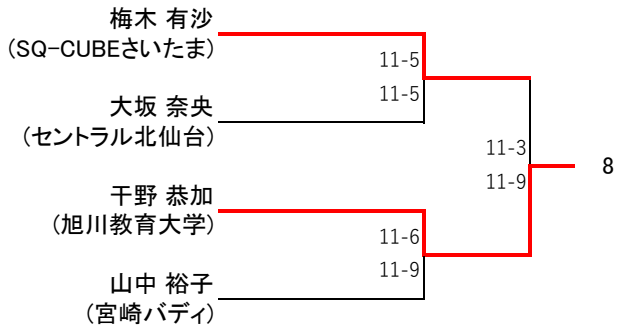
選手権女子本戦



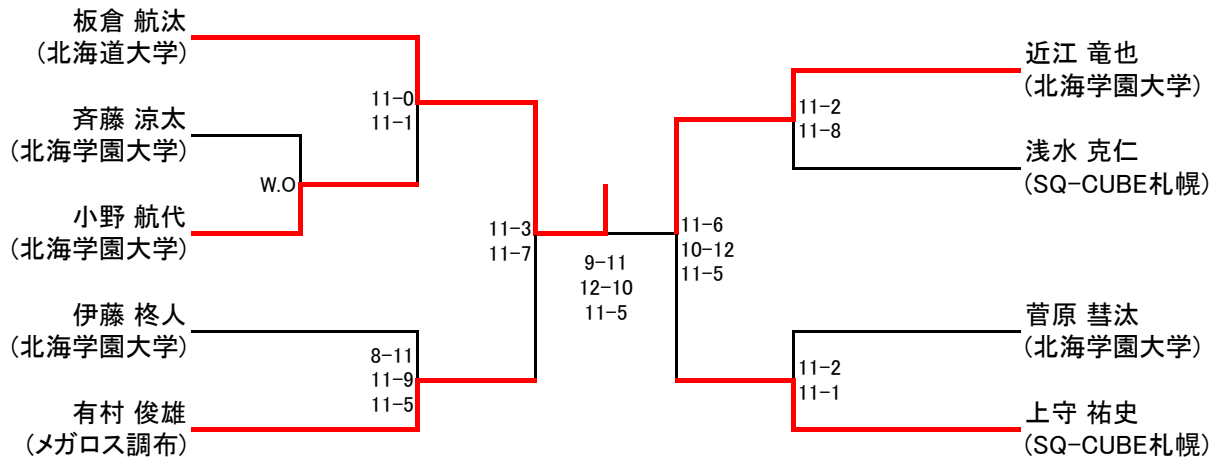
選手権男子予選



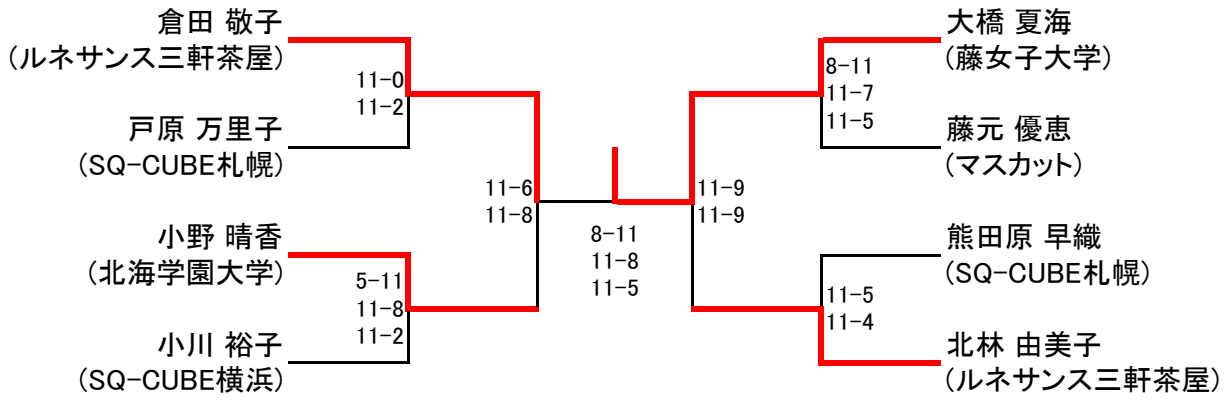
選手権女子予選



フレンド男子A



フレンド女子



	小池 秀雄	浅水 克仁	小野 雅信	三浦 聡一郎	順位
小池 秀雄 (SQ-CUBE札幌)		○	×	○	2
		11 7 11 2	12 2 9 1	11 11 2	
		8 11 8 0	10 11 11 2	6 7 0	
浅水 克仁 (SQ-CUBE札幌)	×		×	○	3
	8 11 8 0		9 6 0	11 11 2	
	11 7 11 2		11 11 2	5 8 0	
小野 雅信 (SQ-CUBE札幌)	○	○		○	1
	10 11 11 2	11 11 2		11 11 2	
	12 2 9 1	9 6 0		6 1 0	
三浦 聡一郎 (SQ-CUBE札幌)	×	×	×		4
	6 7 0	5 8 0	6 1 0		
	11 11 2	11 11 2	11 11 2		