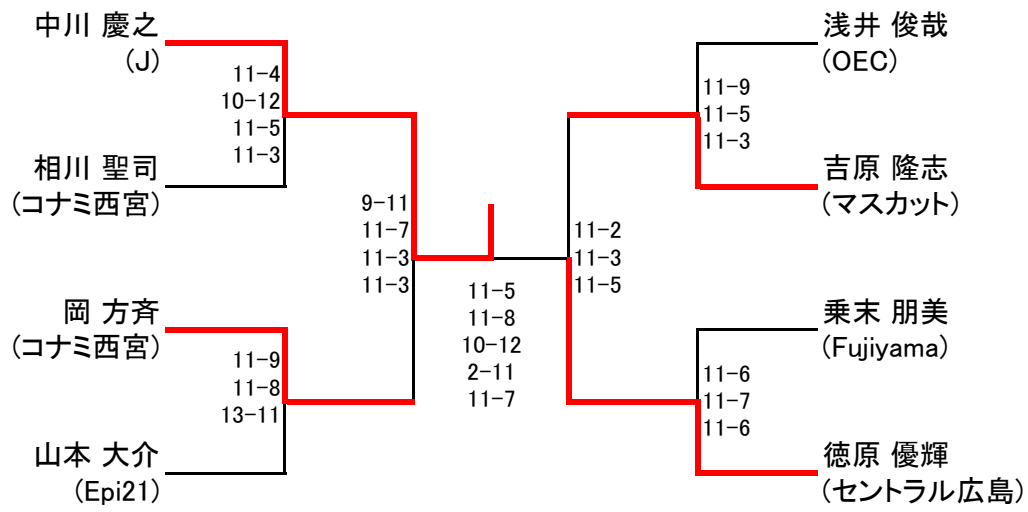
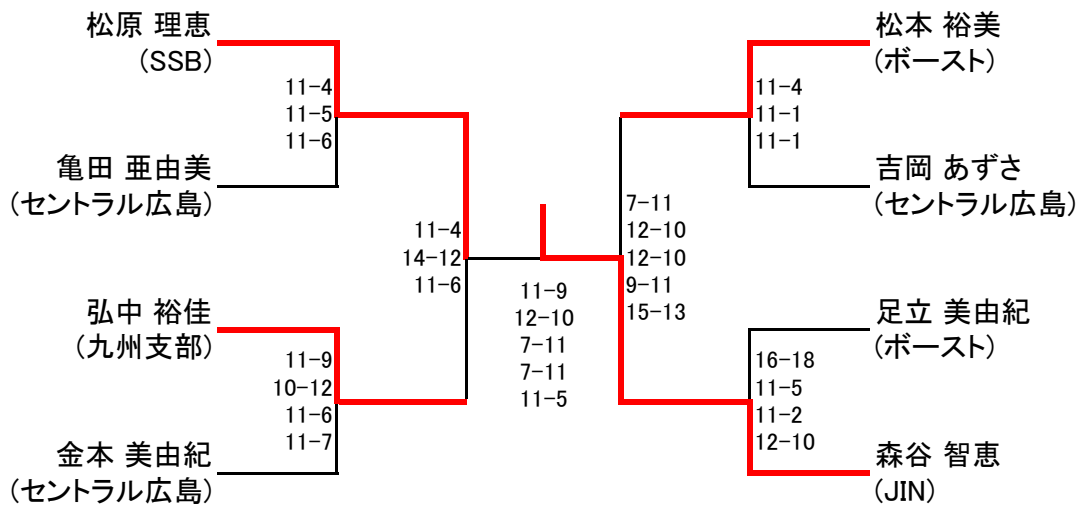


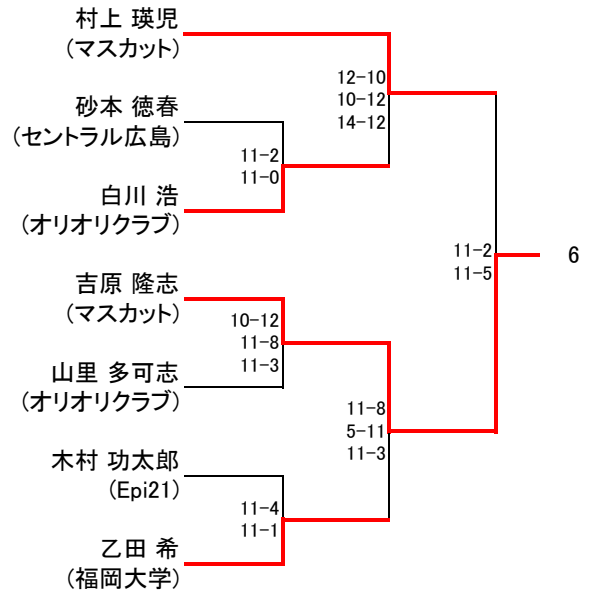
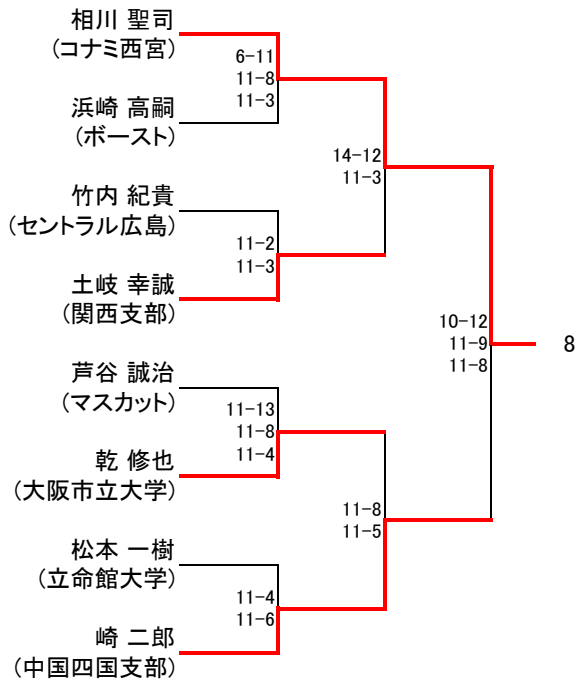
選手権男子本戦



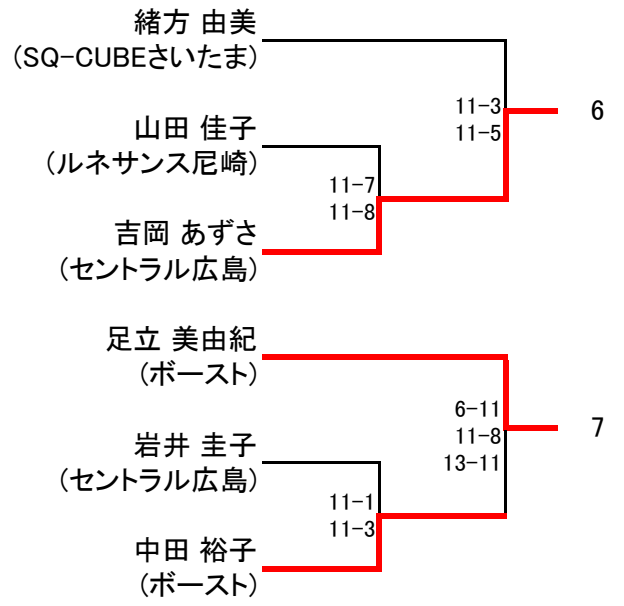
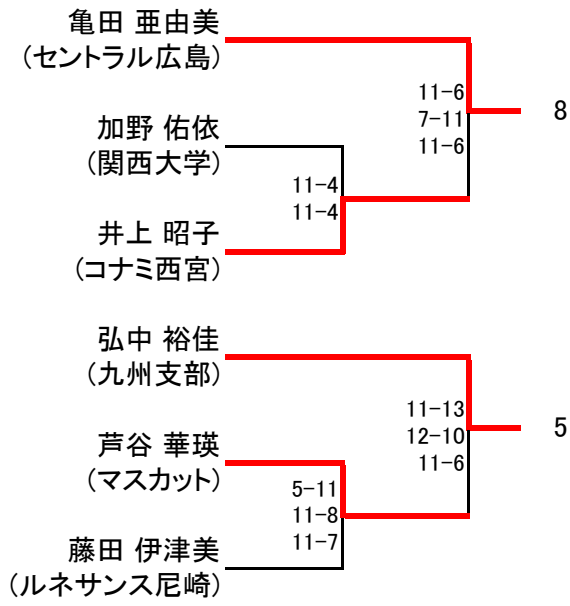
選手権女子本戦



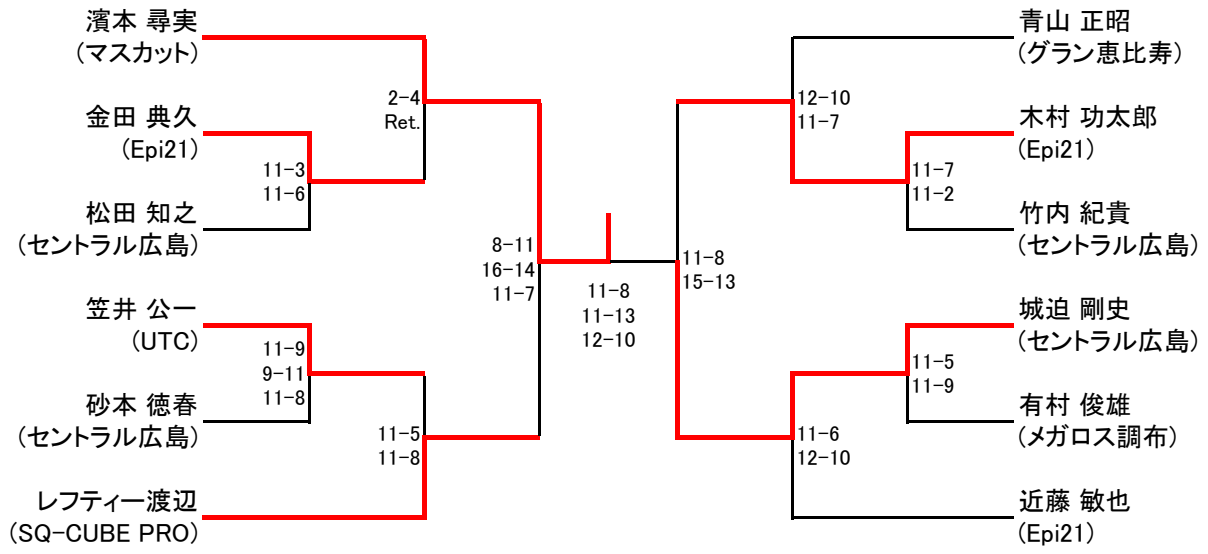
選手権男子予選



選手権女子予選



フレンド男子



フレンド女子

	横山 知子	別府 真依	岩井 圭子	加野 佑依	順位
横山 知子 (セントラル広島)	○	×	×	×	4
		0 7 2	0 0 1 2	0 4 4 0	
		11 11 2	11 11 2	11 11 2	
別府 真依 (Epi21)	○	×	○	○	1
	11 11 2		11 11 2	11 11 2	
	0 7 0		8 4 0	7 7 0	
岩井 圭子 (セントラル広島)	○	×	○	×	3
	11 11 2	8 4 0		11 8 8 1	
	0 1 0	11 11 2		8 11 11 2	
加野 佑依 (関西大学)	○	×	○	2	
	11 11 2	7 7 0	8 11 11 2		
	4 4 0	11 11 2	11 8 8 1		