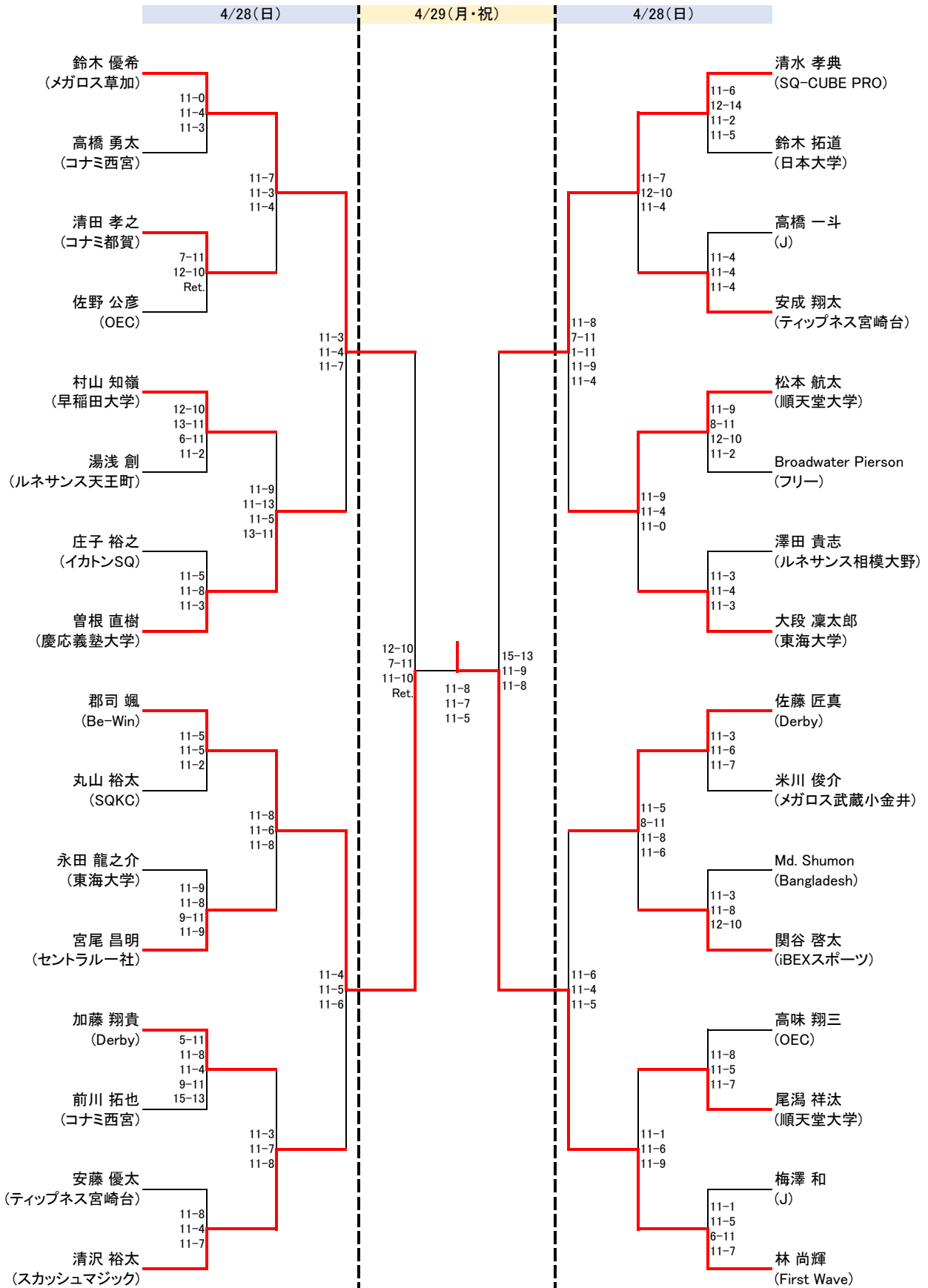
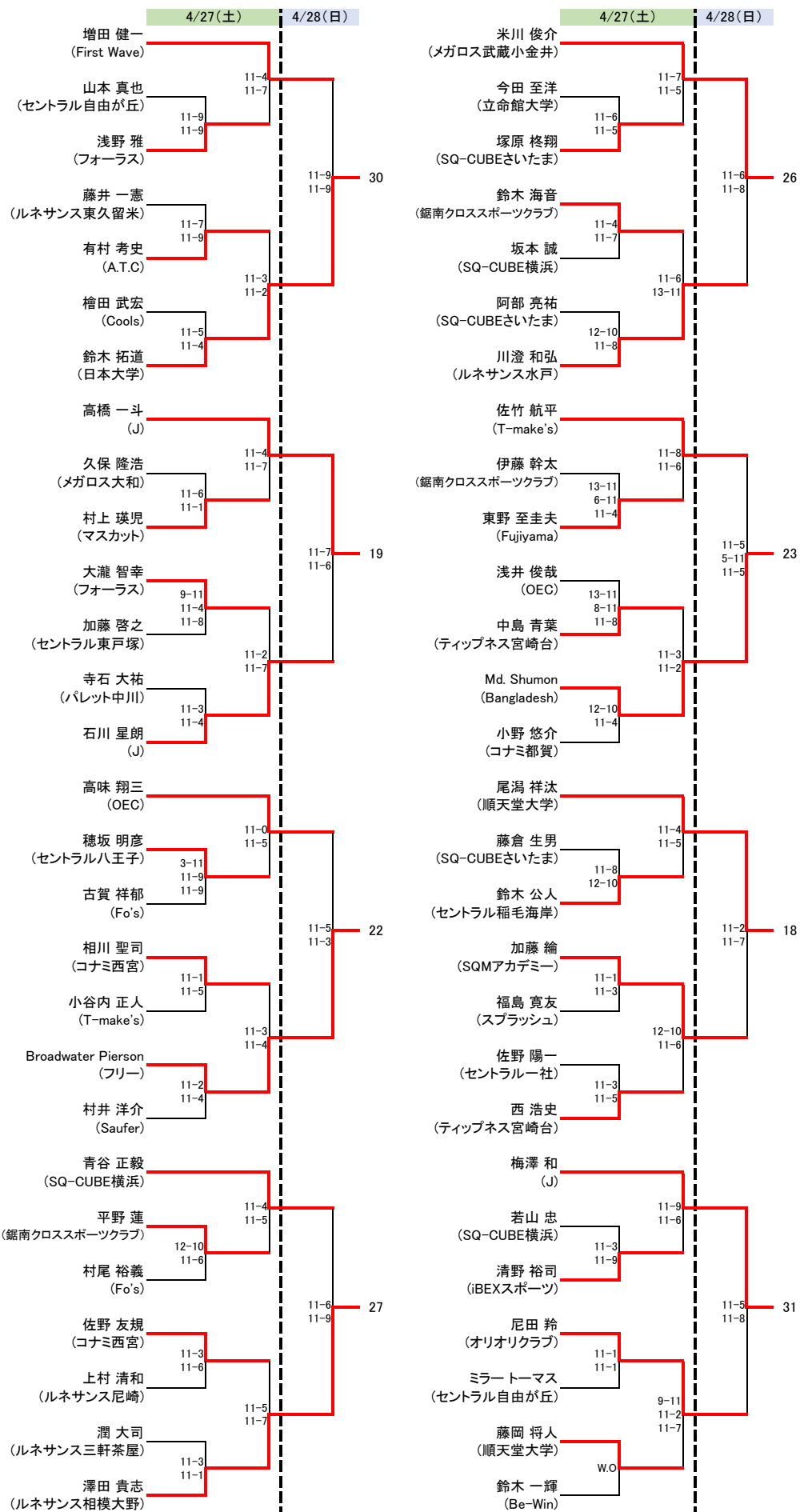


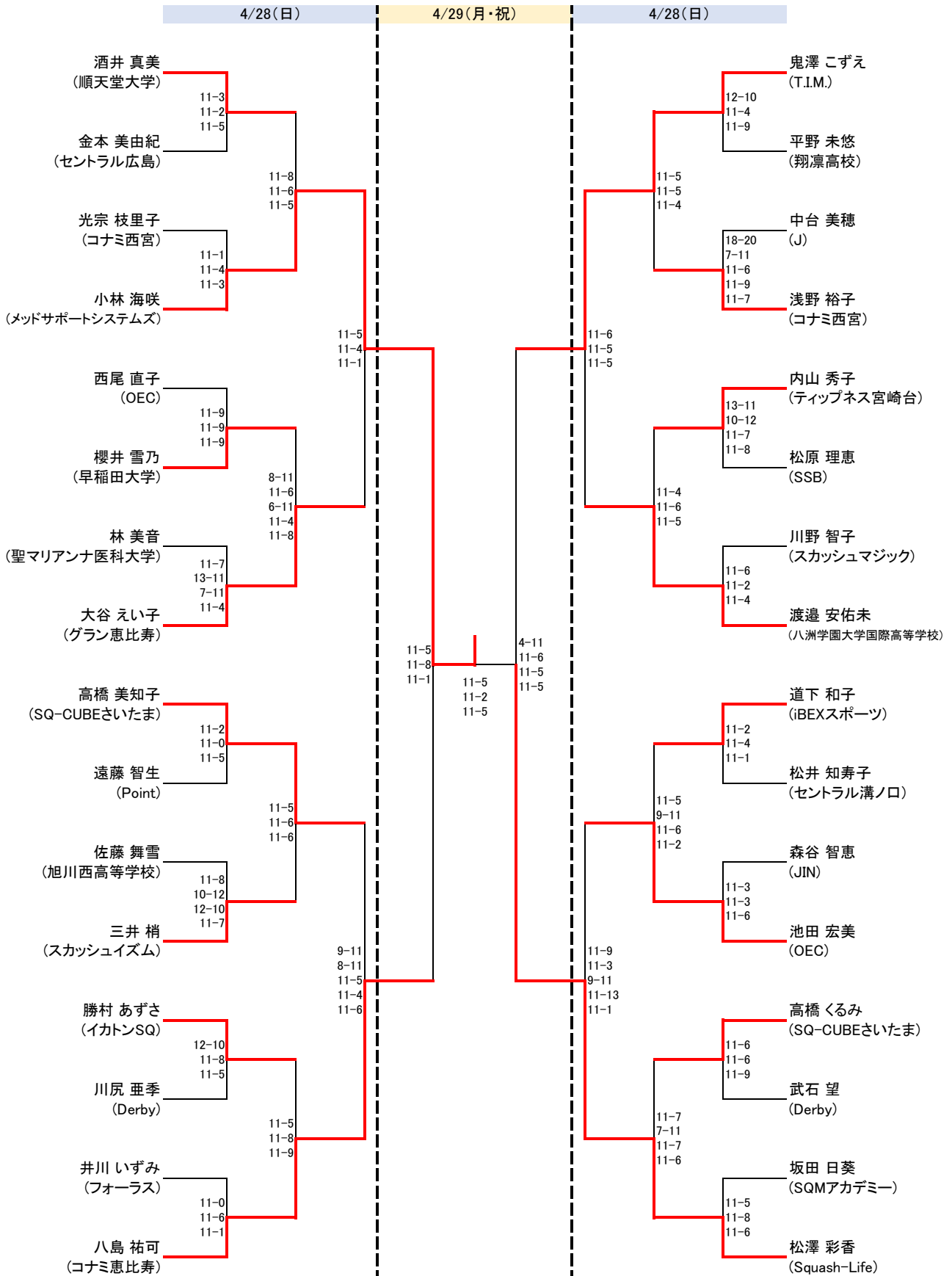
選手権男子本戦



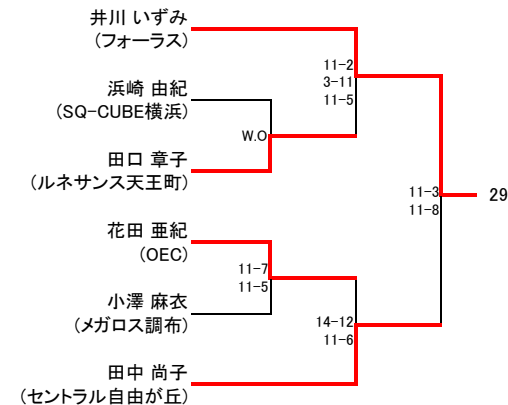
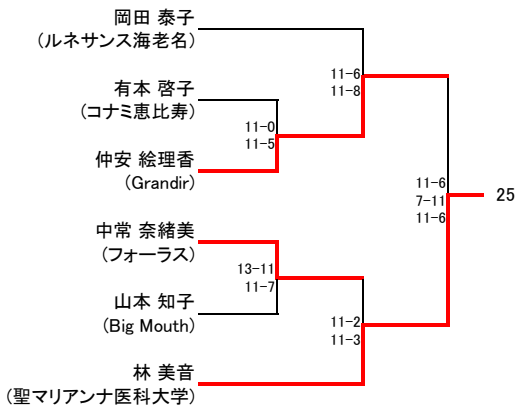
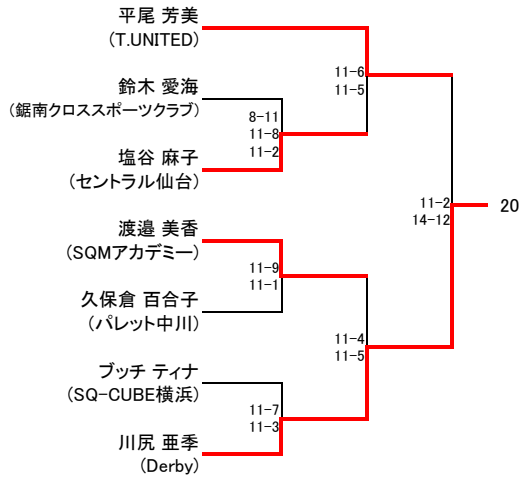
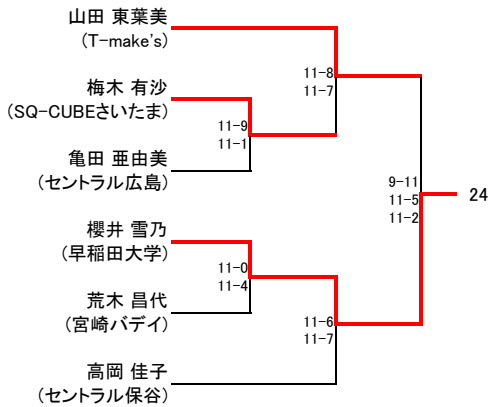
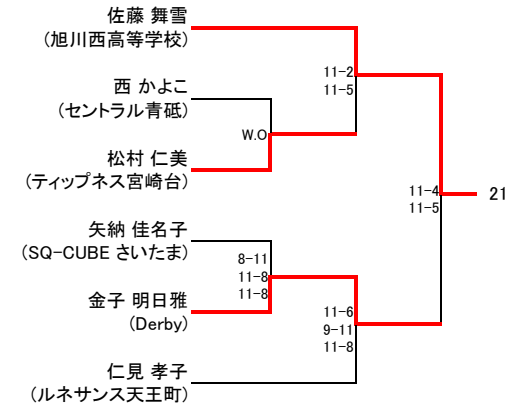
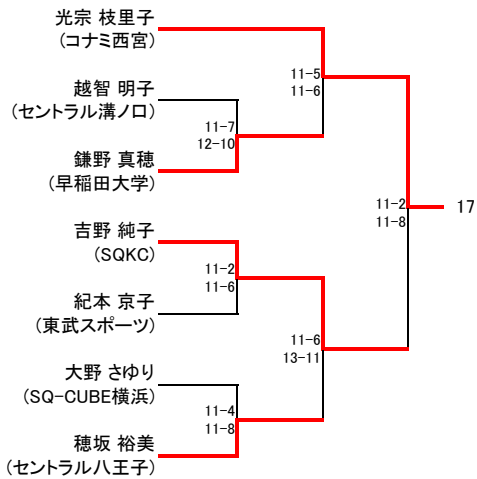
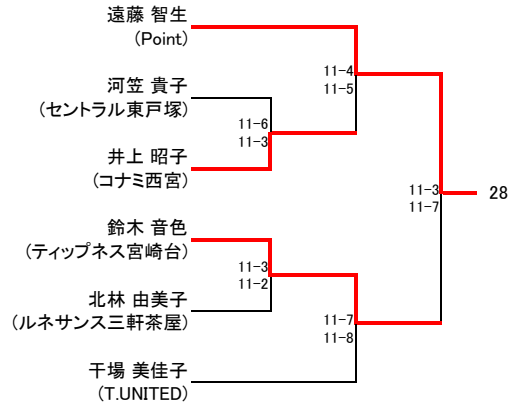
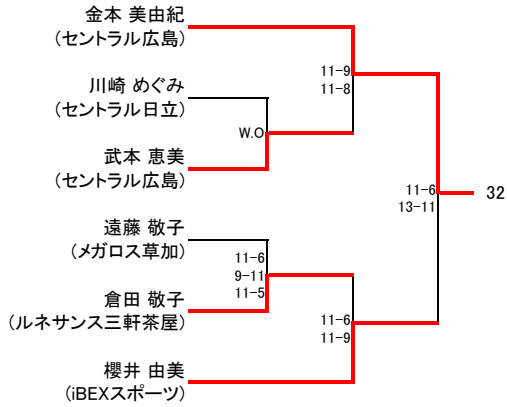
選手権男子予選(2/2)



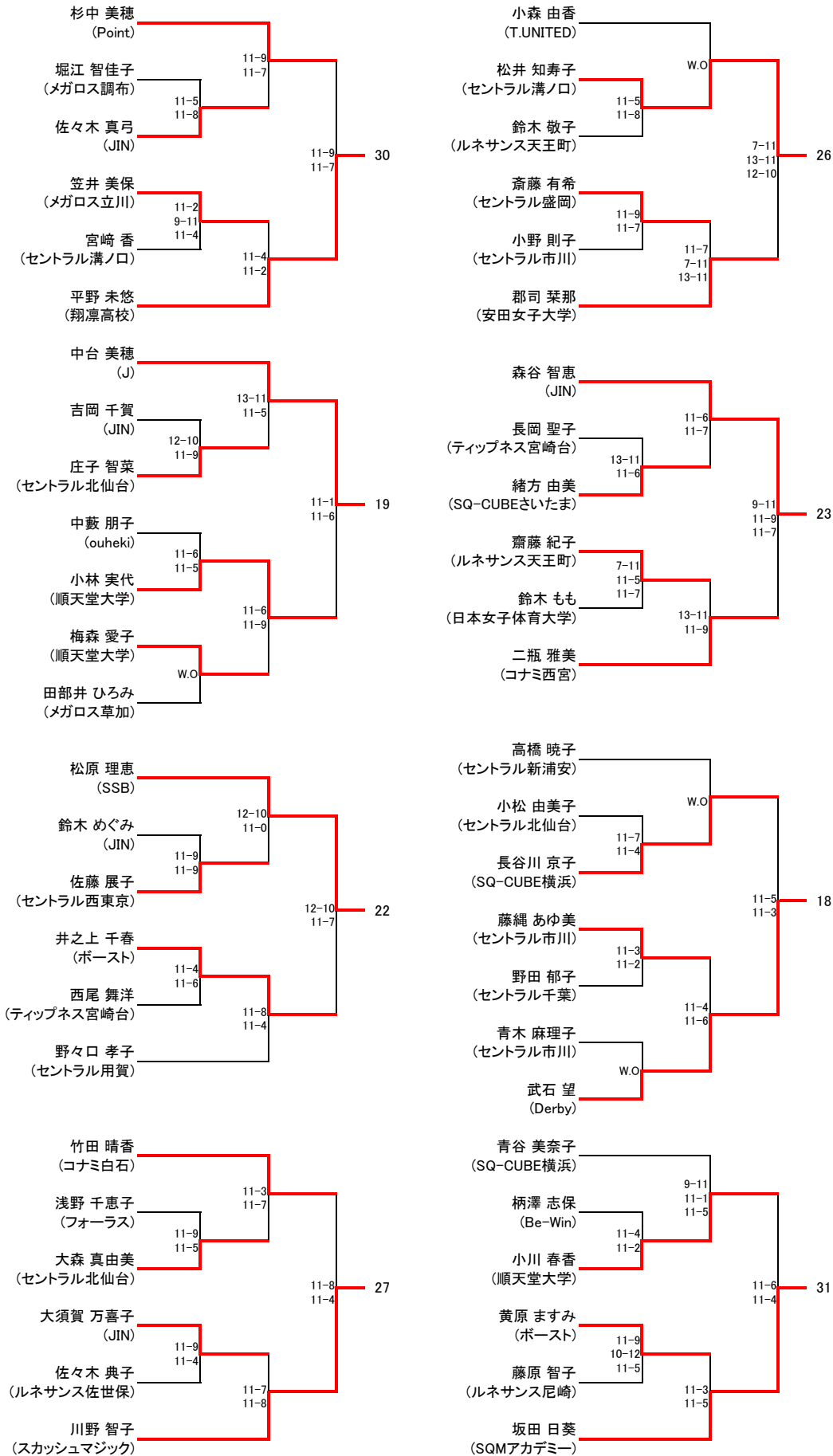
選手権女子本戦



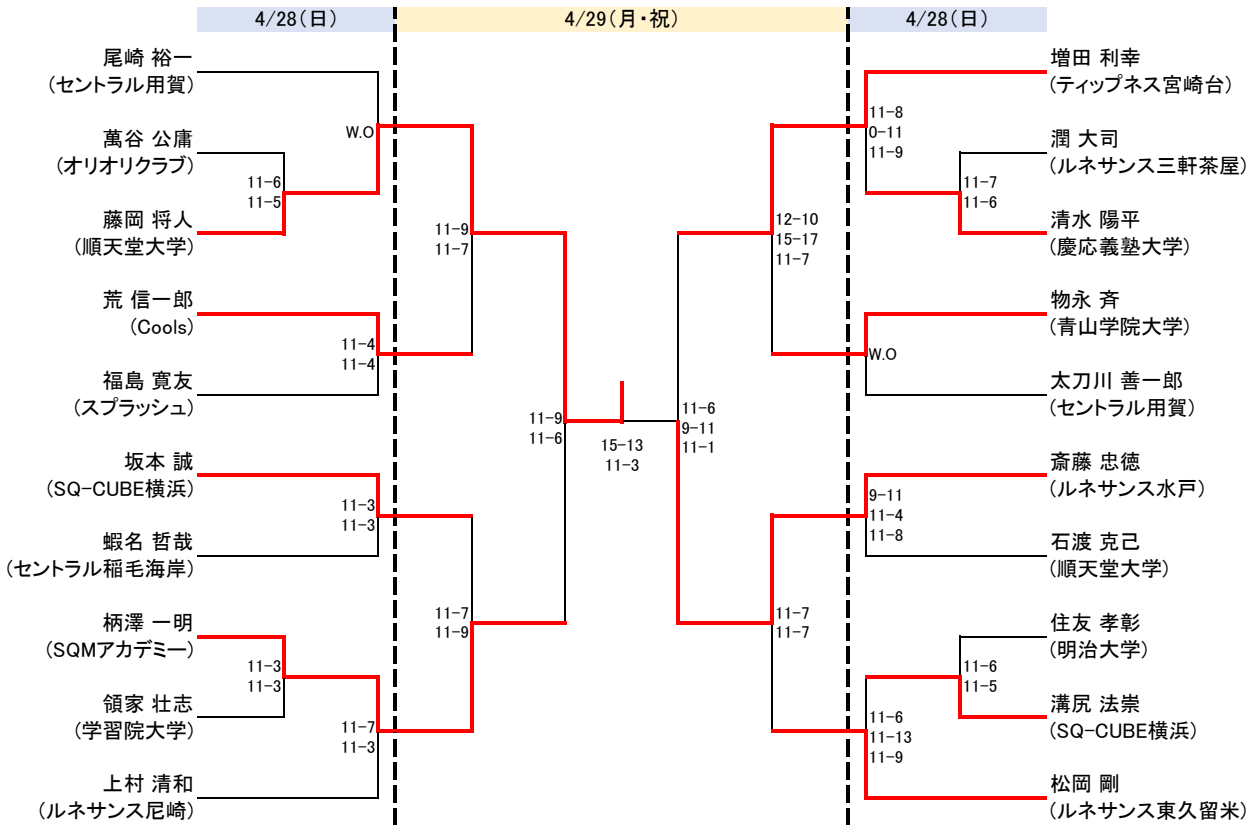
選手権女子予選(1/2) 全て4/27(土)



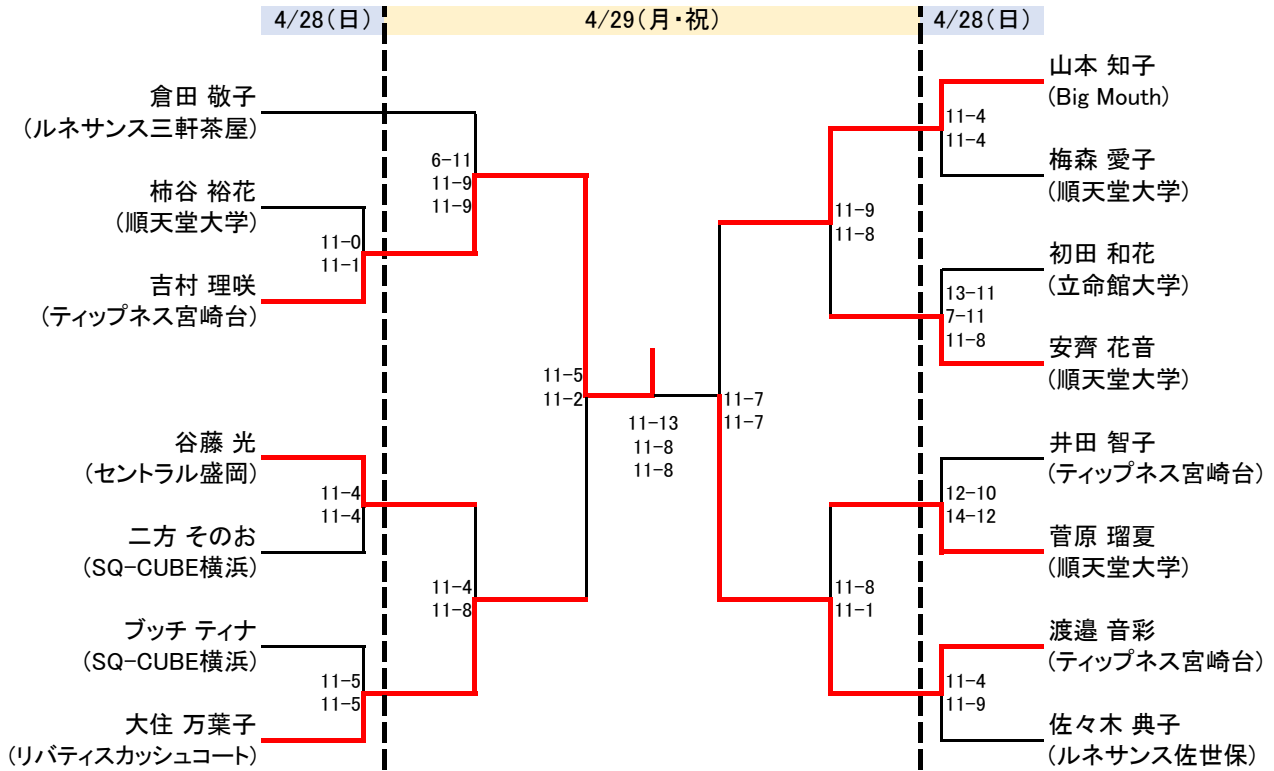
選手権女子予選(2/2) 全て4/27(土)



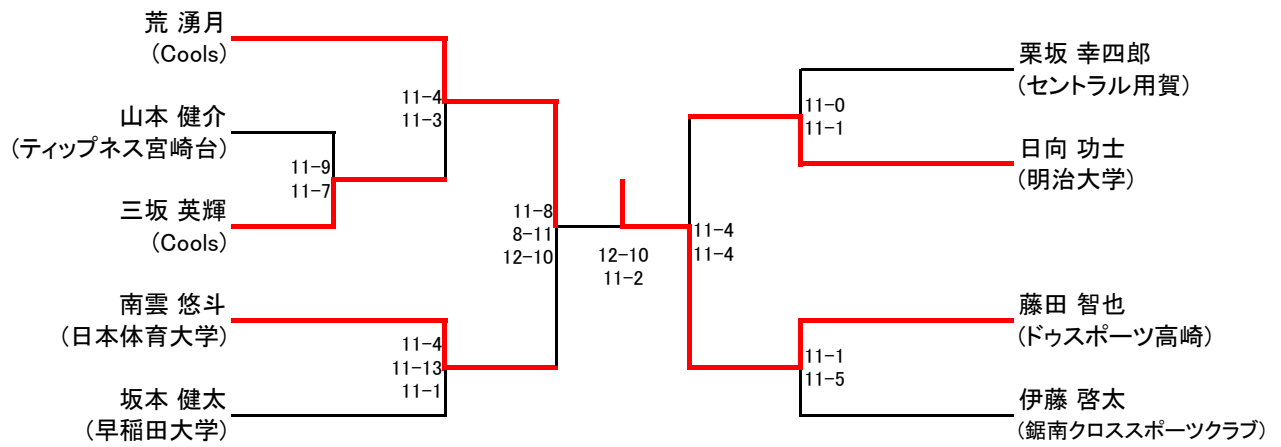
フレンドA男子



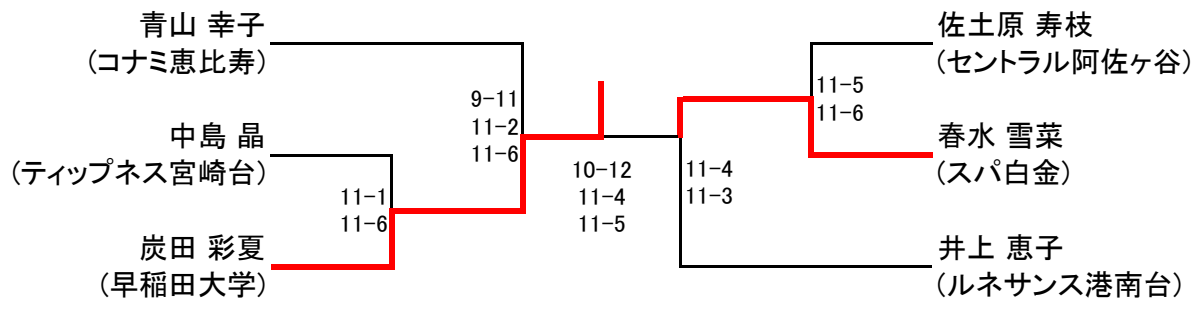
フレンドA女子



フレンドB男子
全て4/29(月・祝)



フレンドB女子 全て4/29(月・祝)



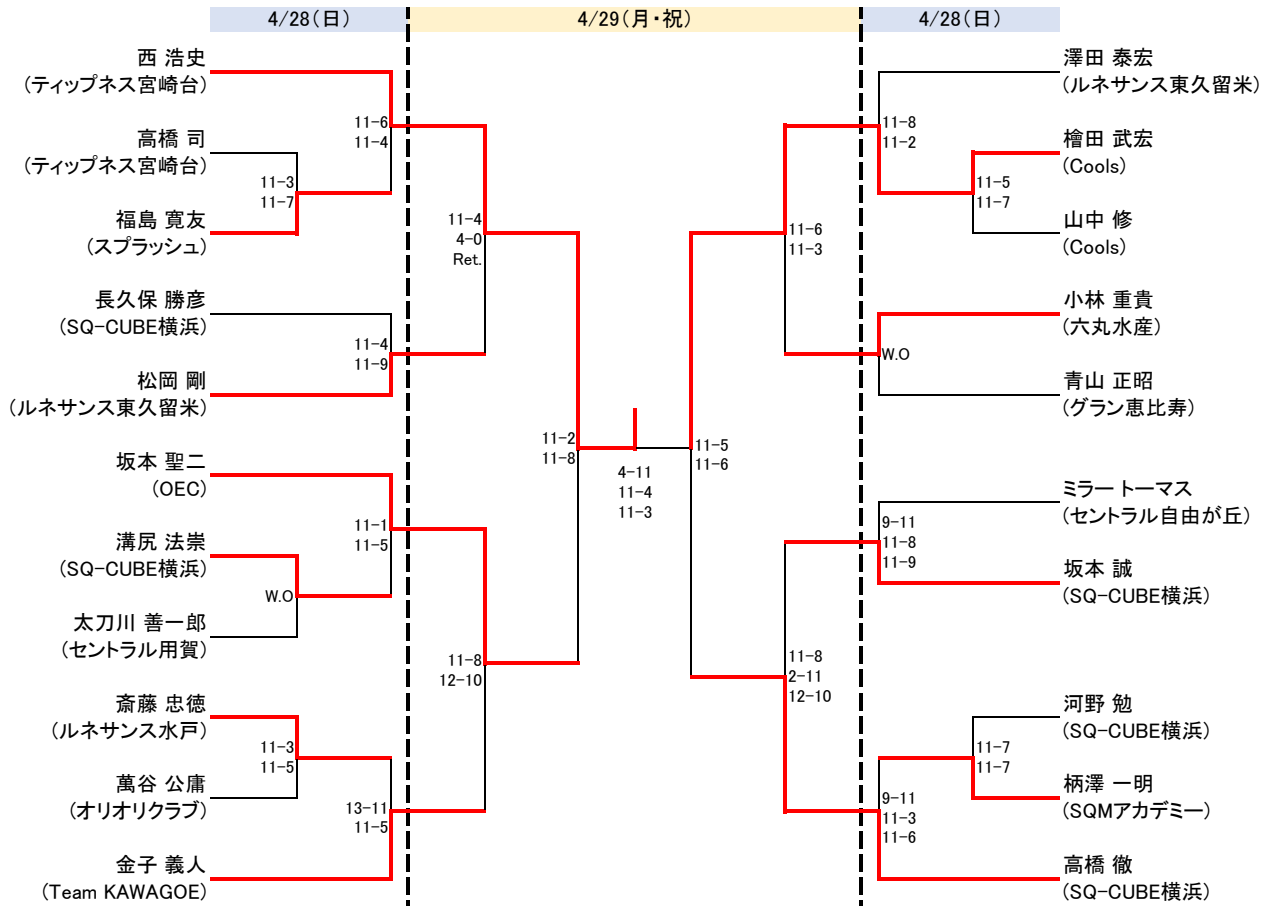
Under13男子 全て4/29(月・祝)

	荒 湧月	高橋 秀侑	小野 晃延	伊藤 啓太	勝敗
荒 湧月 (Cools)		○ 11-5,11-7	○ 11-2,11-2	○ 11-1,11-7	1位 3勝0敗
高橋 秀侑 (SQ-CUBEさいたま)	× 5-11,7-11		○ 11-6,11-4	○ 11-7,11-6	2位 2勝1敗
小野 晃延 (Cools)	× 2-11,2-11	× 6-11,4-11		× 4-11,0-11	4位 0勝3敗
伊藤 啓太 (鯉南クロススポーツクラブ)	× 1-11,7-11	× 7-11,6-11	○ 11-4,11-0		3位 1勝2敗

Under13女子 全て4/29(月・祝)

	坂元 稟	渡辺 れいか	渡邊 音彩	中島 晶	橘 和花	勝敗
坂元 稟 (セントラル西台)		○	× W.O	× 9-11,7-11	× 4-11,11-5,6-11	4位 1勝3敗
渡辺 れいか (SQMアカデミー)	× W.O		× W.O	× W.O	× W.O	5位 0勝4敗
渡邊 音彩 (ティップネス宮崎台)	○	○		○ 11-4,11-4	○ 11-2,11-1	1位 4勝0敗
中島 晶 (ティップネス宮崎台)	○ 11-9,11-7	○	× 4-11,4-11		×	3位 2勝2敗
橘 和花 (Cools)	○ 11-4,5-11,11-6	○	× 2-11,1-11	○		2位 3勝1敗

Over35男子



Over35女子

