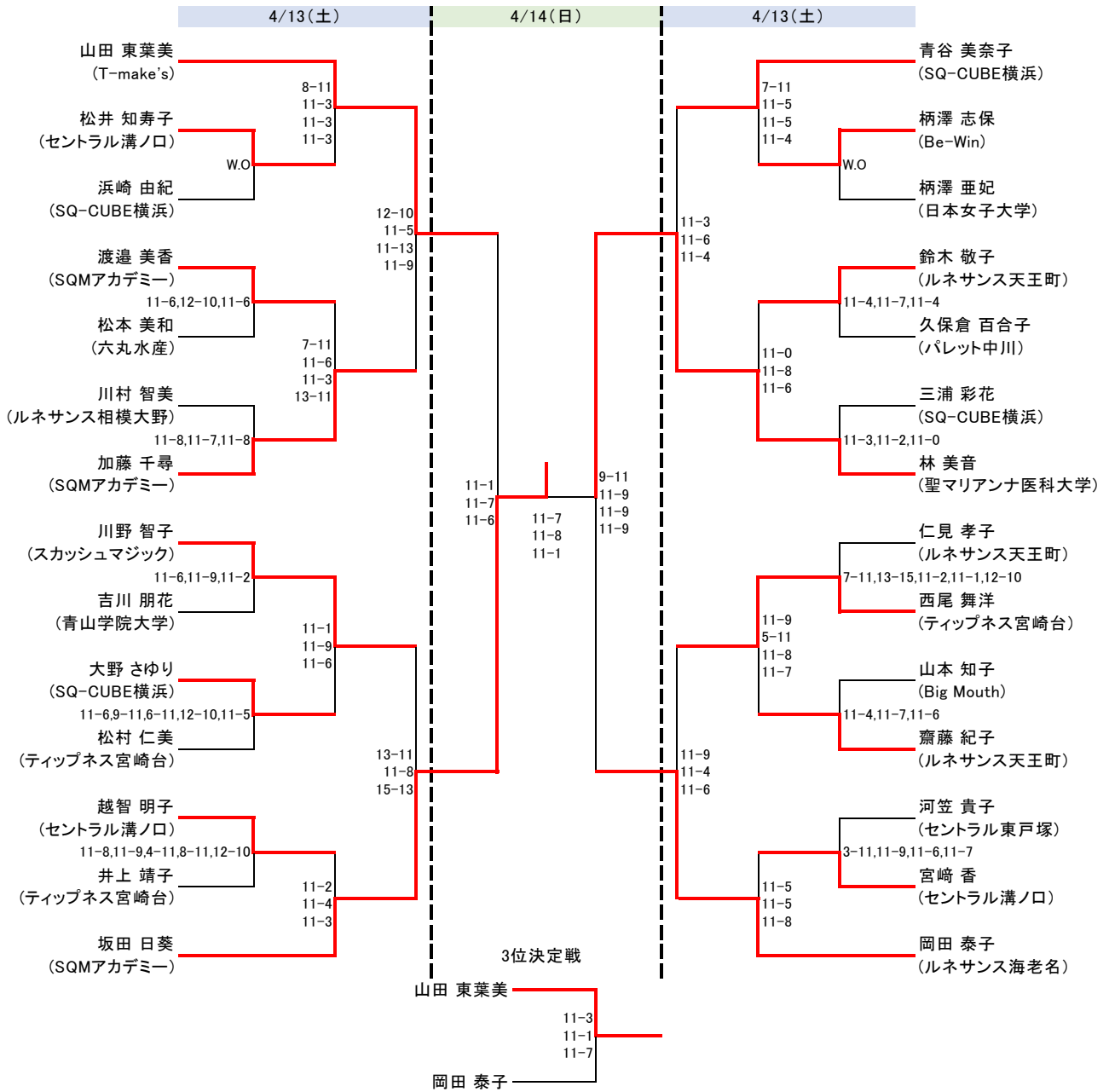
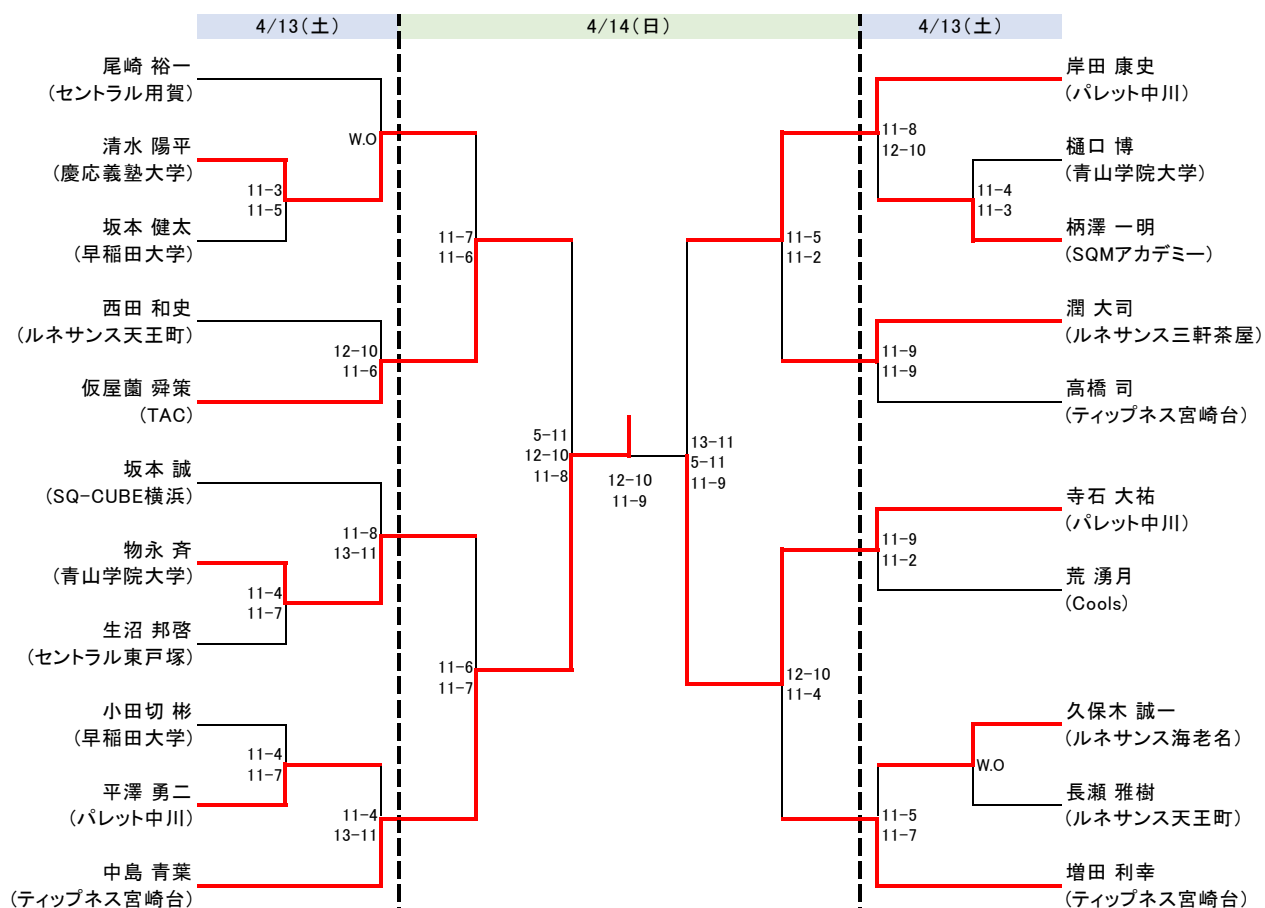


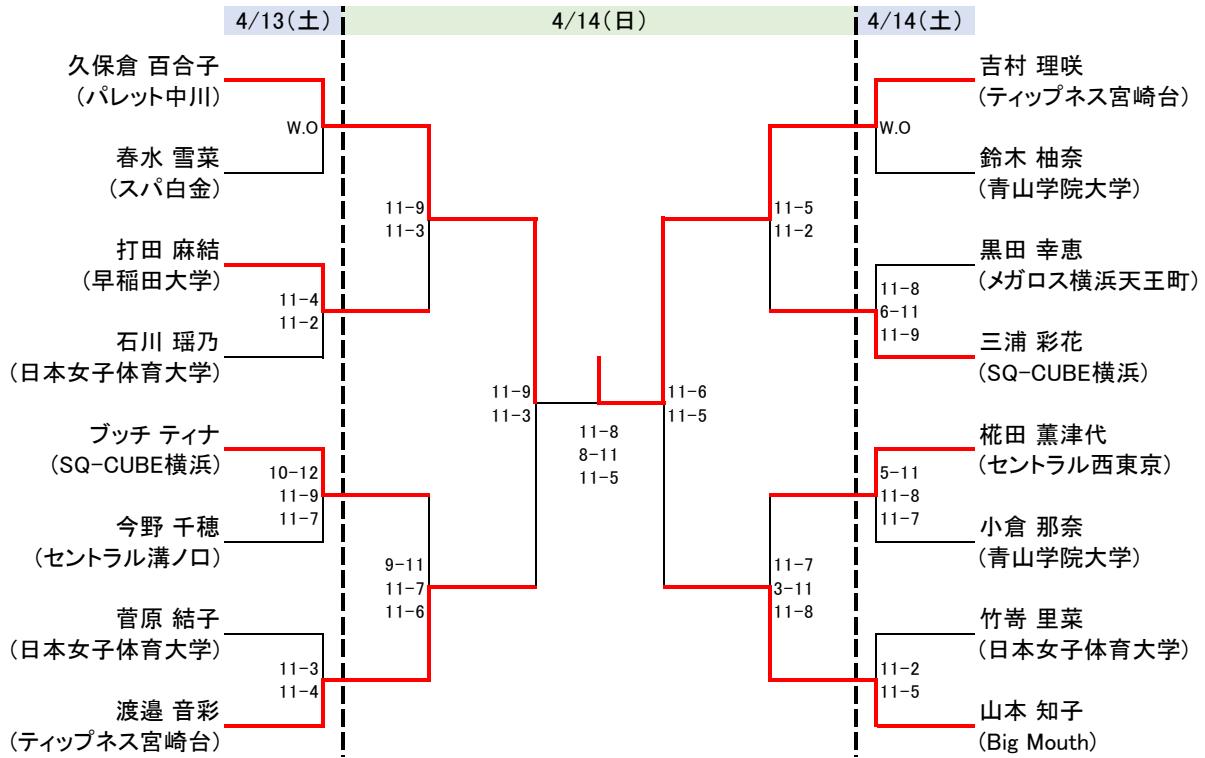
選手権女子



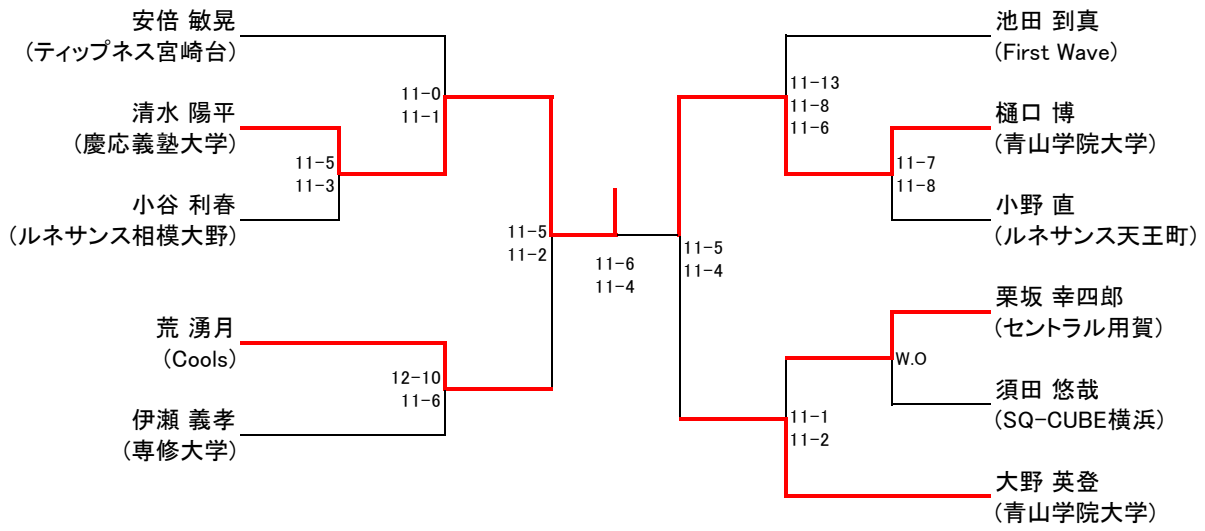
フレンドA男子 ※3ゲーム



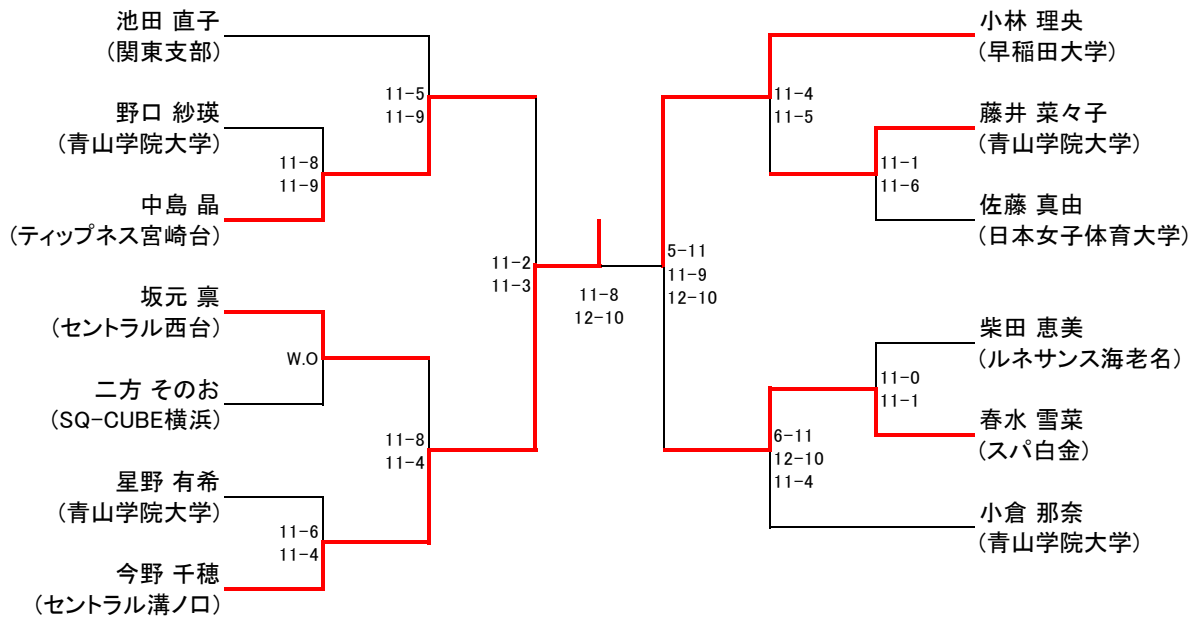
フレンドA女子 ※3ゲーム



フレンドB男子 全て4/14(日) ※3ゲーム



フレンドB女子 全て4/14(日) ※3ゲーム



Under13男子 全て4/14(日) ※3ゲーム

	荒 湧月	山中 一輝	牧野 廉士	須田 悠哉	池田 到真	横山 颯	勝敗
荒 湧月 (Cools)		○ W.O	× 8-11 3-11	○ W.O	○ 11-5 9-11 11-3	○ 11-2 11-2	2位 4勝1敗
山中 一輝 (Cools)	× W.O		× W.O	× W.O	× W.O	× W.O	5位 0勝5敗
牧野 廉士 (TAC)	○ 11-8 11-3	○ W.O		○ W.O	○ 11-4 11-6	○ 11-3 11-0	1位 5勝0敗
須田 悠哉 (SQ-CUBE横浜)	× W.O	× W.O	× W.O		× W.O	× W.O	5位 0勝5敗
池田 到真 (First Wave)	× 5-11 11-9 3-11	○ W.O	× 4-11 6-11	○ W.O		○ 11-8 11-3	3位 3勝2敗
横山 颯 (Cools)	× 2-11 2-11	○ W.O	× 3-11 0-11	○ W.O	× 8-11 3-11		4位 2勝3敗

Under13女子 全て4/14(日) ※5ゲーム

	渡邊 音彩	中島 晶	坂元 凜	勝敗
渡邊 音彩 (ティップネス宮崎台)		○ 11-3 11-3 11-4	○ 11-2 11-3 11-3	1位 2勝0敗
中島 晶 (ティップネス宮崎台)	× 3-11 3-11 4-11		× 8-11 4-11 6-11	3位 0勝2敗
坂元 凜 (セントラル西台)	× 2-11 3-11 3-11	○ 11-8 11-4 11-6		2位 1勝1敗