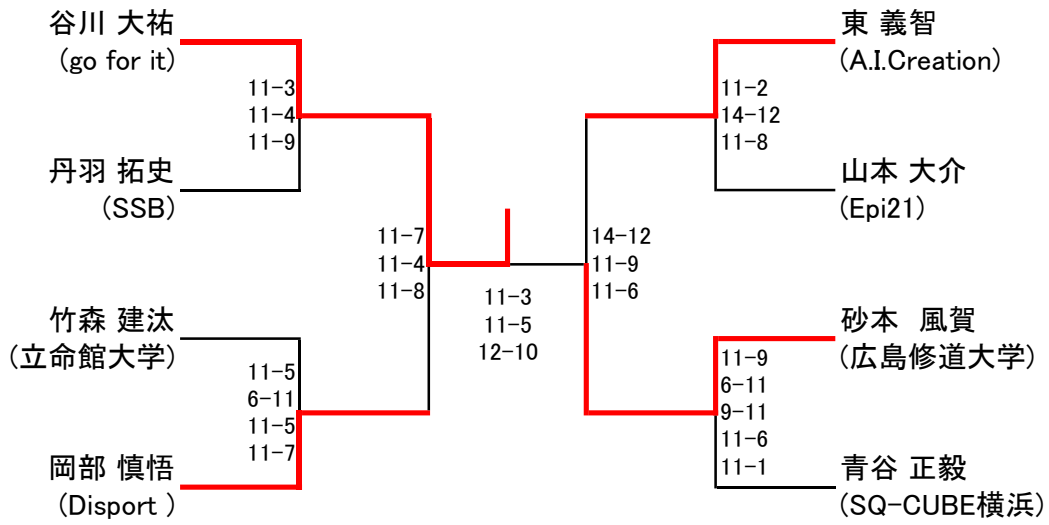
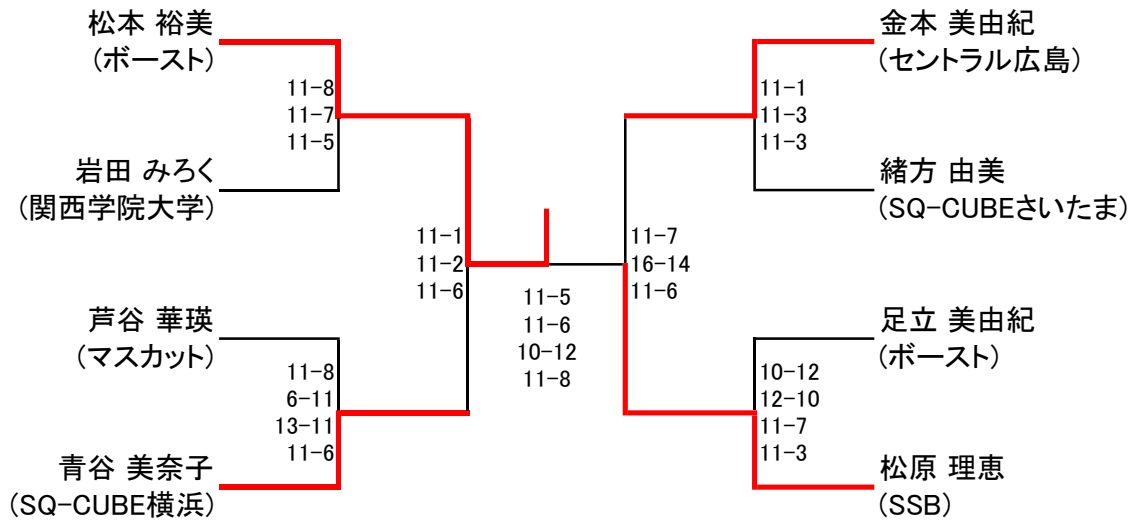


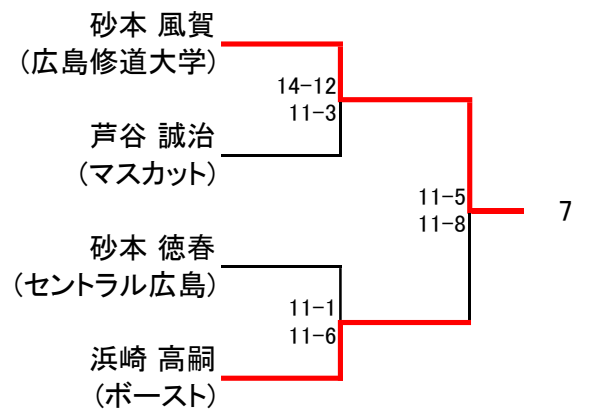
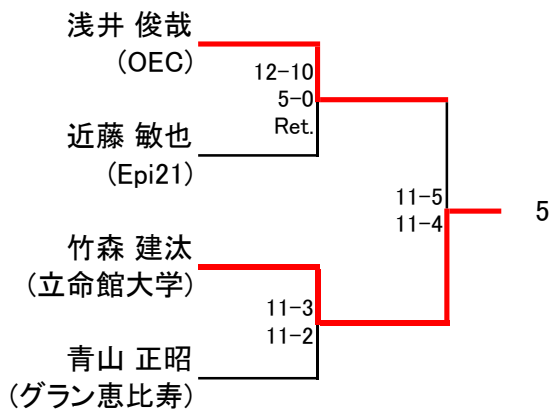
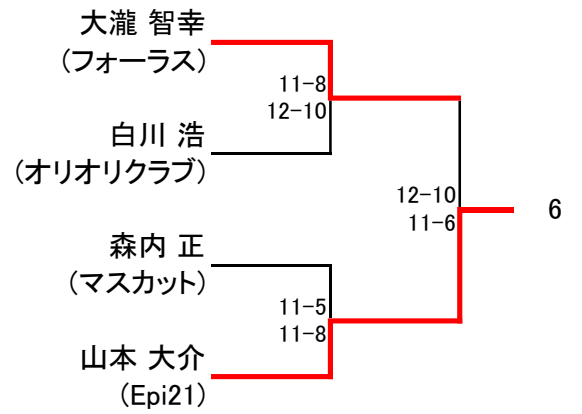
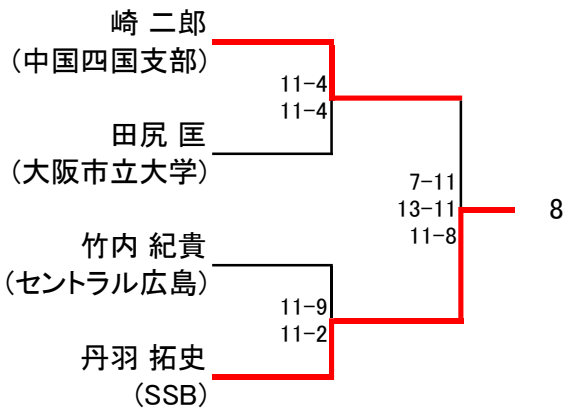
選手権男子本戦



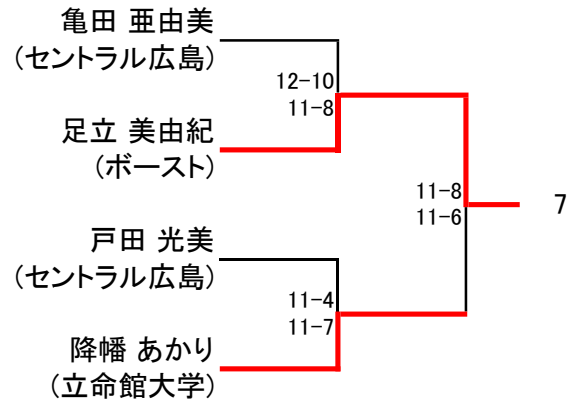
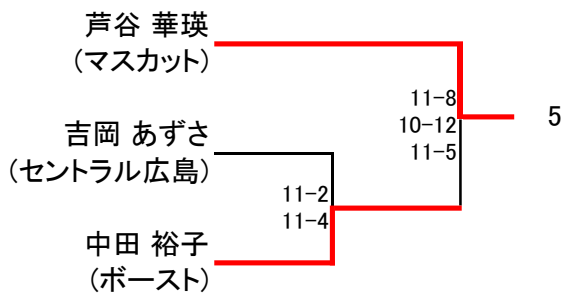
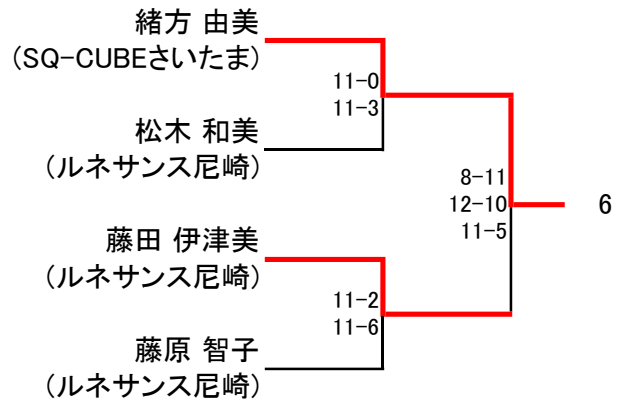
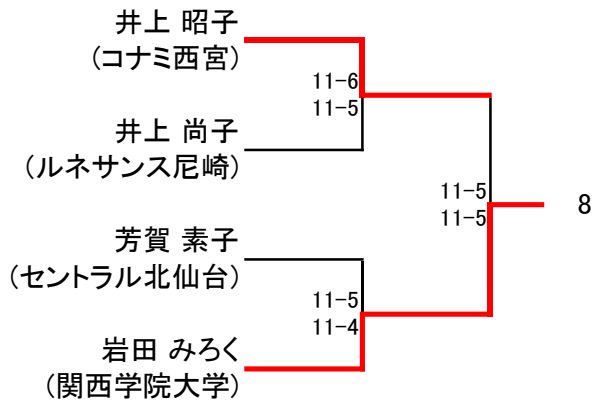
選手権女子本戦



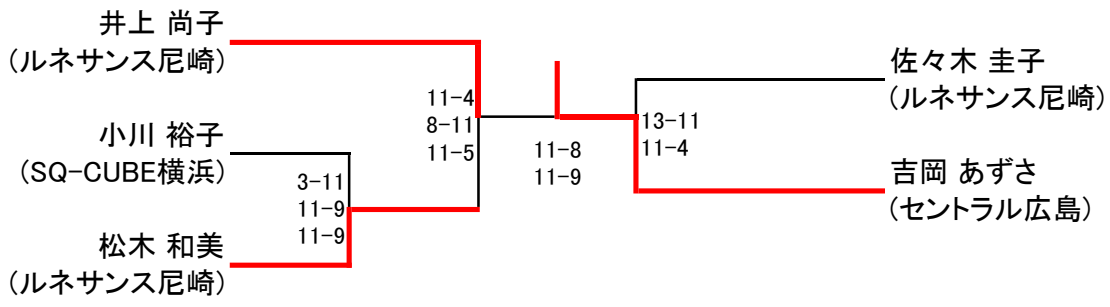
選手権男子予選



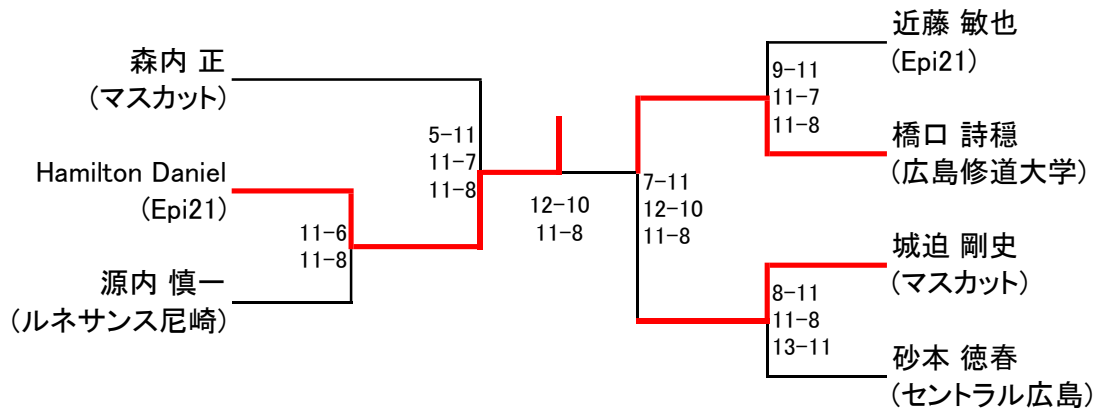
選手権女子予選



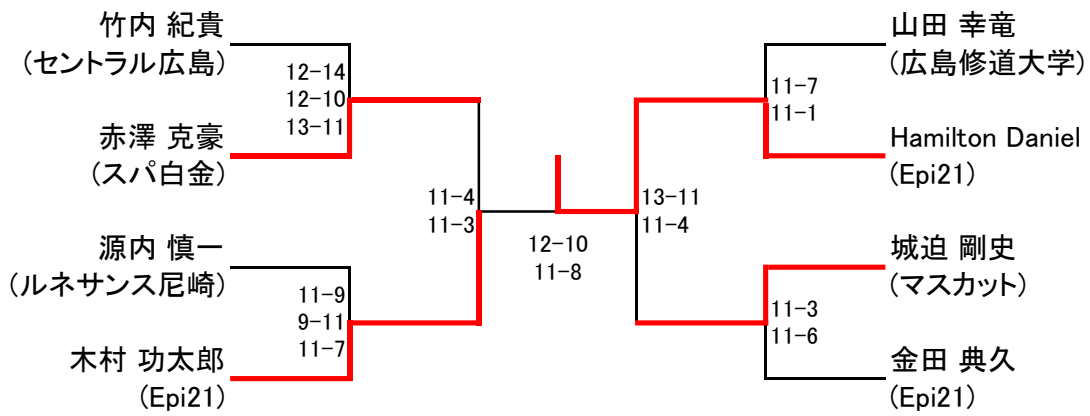
フレンド女子A



フレンド男子A



フレンド男子B



フレンド女子B

	戸田 光美	佐々木 圭子	森 久恵	森内 華奈	順位
戸田 光美 (セントラル広島)		○	○	○	1
		11 11 2	11 11 2	11 11 2	
		5 6 0	3 5 0	1 4 0	
佐々木 圭子 (ルネサンス尼崎)	●		○	○	2
	5 6 0		11 11 2	11 11 2	
	11 11 2		2 8 0	1 5 0	
森 久恵 (ルネサンス尼崎)	●	●		○	3
	3 5 0	2 8 0		11 11 2	
	11 11 2	11 11 2		1 0 0	
森内 華奈 (セントラル広島)	●	●	●		4
	1 4 0	1 5 0	1 0 0		
	11 11 2	11 11 2	11 11 2		

新人男子

	木村 功太郎	橋口 詩穩	山田 幸竜	湯田 努	順位							
木村 功太郎 (Epi21)	●				2							
	○											
	7	6		0		9	11	11	2			
	11	11		2	11	6	5	1				wo
橋口 詩穩 (広島修道大学)	○				1							
	●											
	11	11		2		9	11	11	2			
	7	6		0	11	7	1	1				wo
山田 幸竜 (広島修道大学)	●				3							
	○											
	11	6	5	1		11	7	1	1			
	9	11	11	2	9	11	11	2				wo
湯田 努 (関西支部)	●											
	○											
				wo					wo			