

スカッシュ御担当者・参加選手各位

平成30年9月吉日

セントラルスポーツ株式会社アルパーク店

スカッシュ担当 郡司 孝一

第1回セントラルスポーツ広島オープン スカッシュ選手権大会

ドローのご案内

爽秋の候、皆様におかれましては益々ご壮健のこととお慶び申し上げます。

さて、この度は第1回セントラルスポーツ広島オープン スカッシュ選手権大会にお申込みを頂き、誠にありがとうございました。

別紙の通りドローをお送り致しますのでご確認のほどよろしくお願いいたします。

尚、ドローの作成は2018年8月10日のランキングにより作成しております。

敬具

大会注意事項

*棄権される場合は必ずご連絡をお願いいたします。 Tel 082-501-1113

セントラルフィットネスクラブ アルパーク店までお願いいたします。

(お名前・連絡先・所属・参加種目をお伝えください。)

*原則として勝者レフリー・敗者マーカー制をとりますので、ご自身でできない場合は責任をもって代理人を立ててください。

*事故防止の為にアイガードの着用をお勧めいたします。また19歳未満の選手は全カテゴリーで必ずWSF公認アイガードを着用してください。尚、試合中の事故・怪我につきましては主催者・施設側は一切責任を負いませんので自己責任において処理をよろしくお願いいたします。

2018年4月より公認競技の選手権男女でフルレングス高機能ウエアの着用が禁止されています。詳細は日本スカッシュ協会ホームページをご参照ください。

http://squash.or.jp/squash/rule/guidline_04.htm

*会場における携帯電話などの電源の使用などは固く禁止します。(更衣室も含む)

*動画撮影希望の場合は事前にメールにて申請をお願いいたします。またプレー選手の承諾をとるように再度、本部まで申請してください。 fss20040202@gmail.com 郡司まで

*試合予定時刻を5分経過してもコートに入らない場合は棄権とみなします。

*選手権予選1回戦敗退者のプレート戦を行いますので参加希望者は本部に申し出てください。

(WOで1回戦を勝利した選手が2回戦目で負けた場合も参加できます) PAR11点3ゲームマッチの予定・進行状況により変更有。尚、ドローはくじ引きになります。1回戦がすべて終了した時点でくじ引きを男女別に行います。

また各フレンドのクラスは自動的にプレート戦に名前を入れていきます。

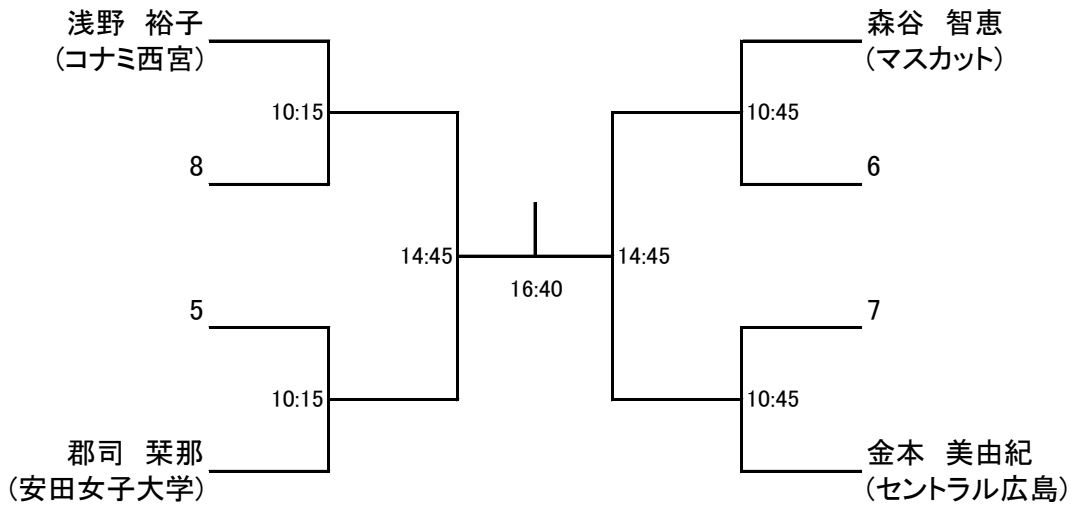
*質問などがありましたら、直接メールにて郡司までご連絡ください。 fss20040202@gmail.com

*施設の開場は7日・8日両日共8:45分になります。

以上

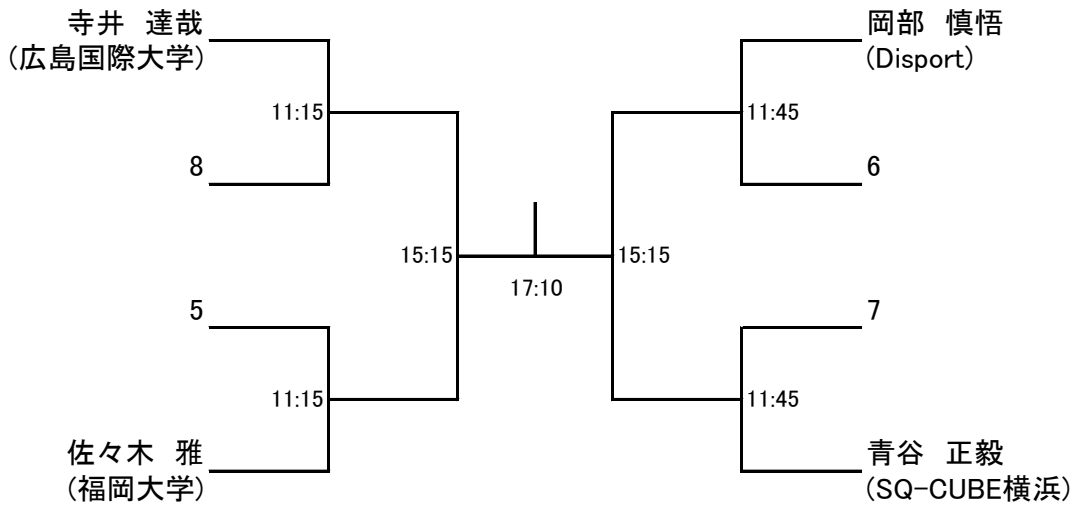
選手権女子本戦

9月30日



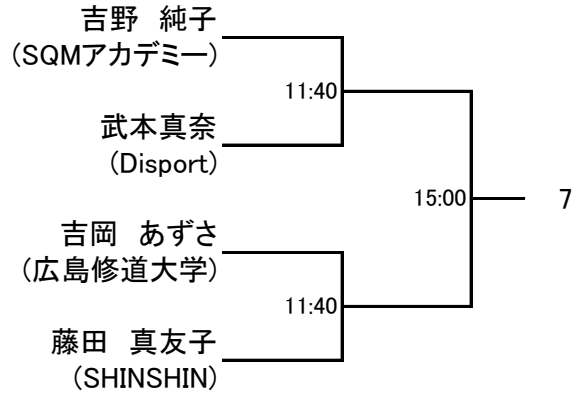
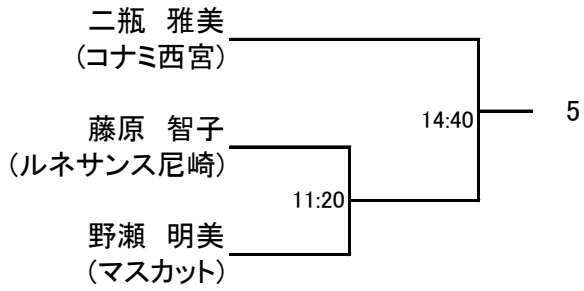
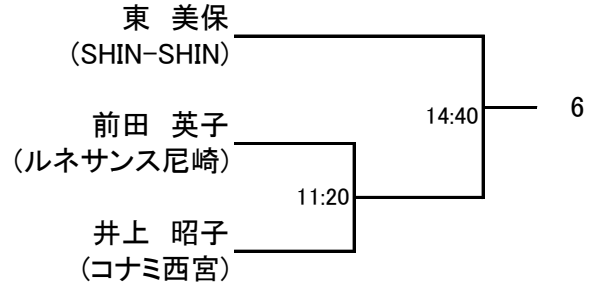
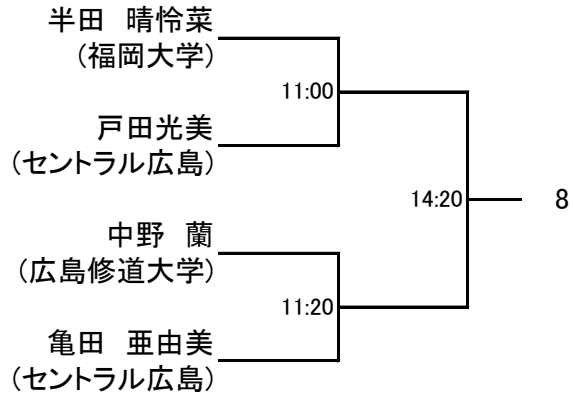
選手権男子本戦

9月30日

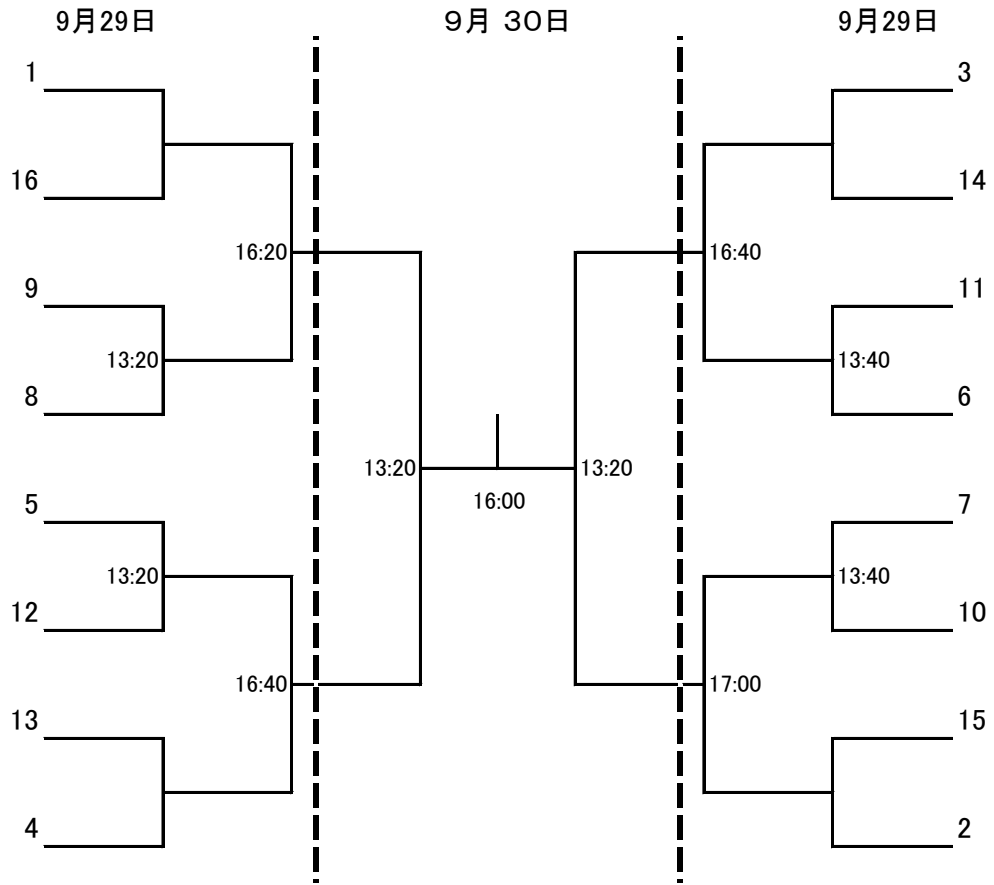


選手権女子予選

9月29日

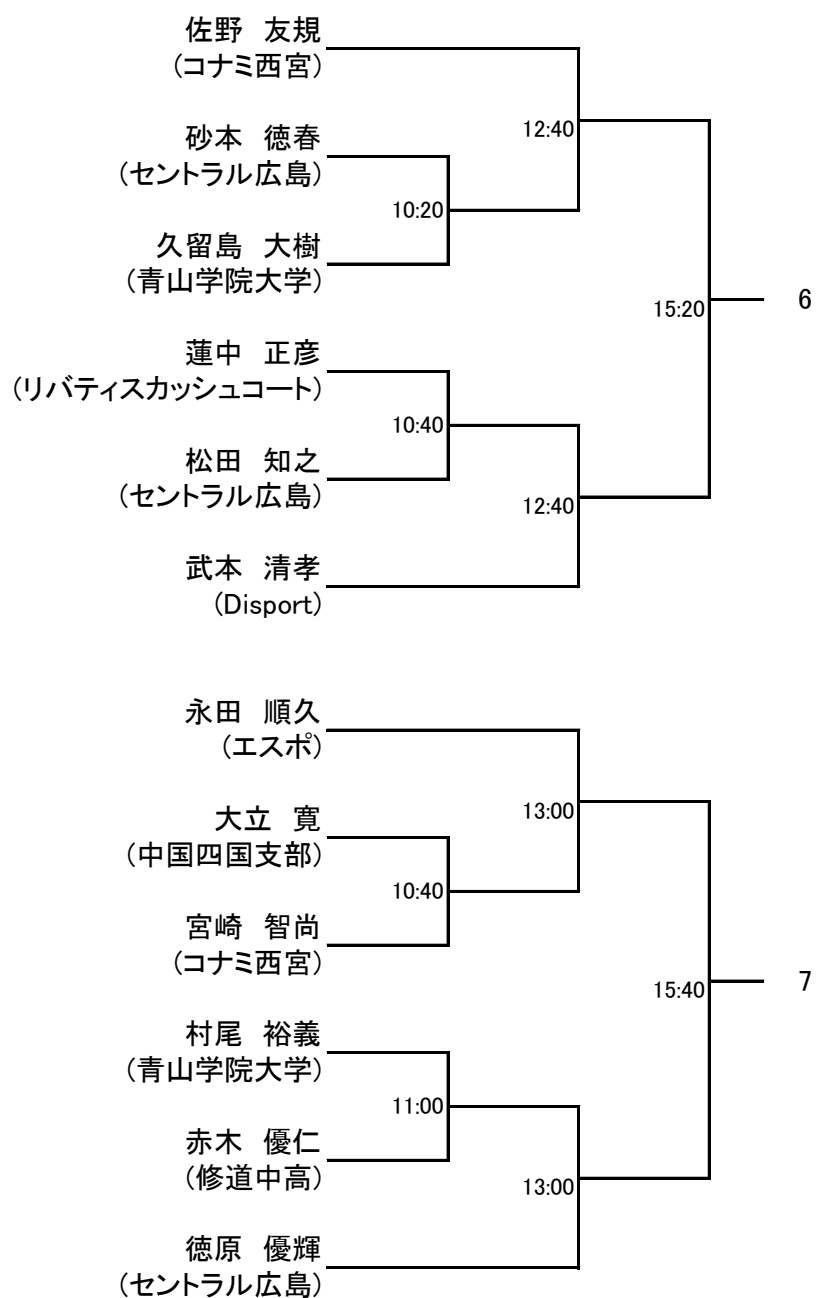
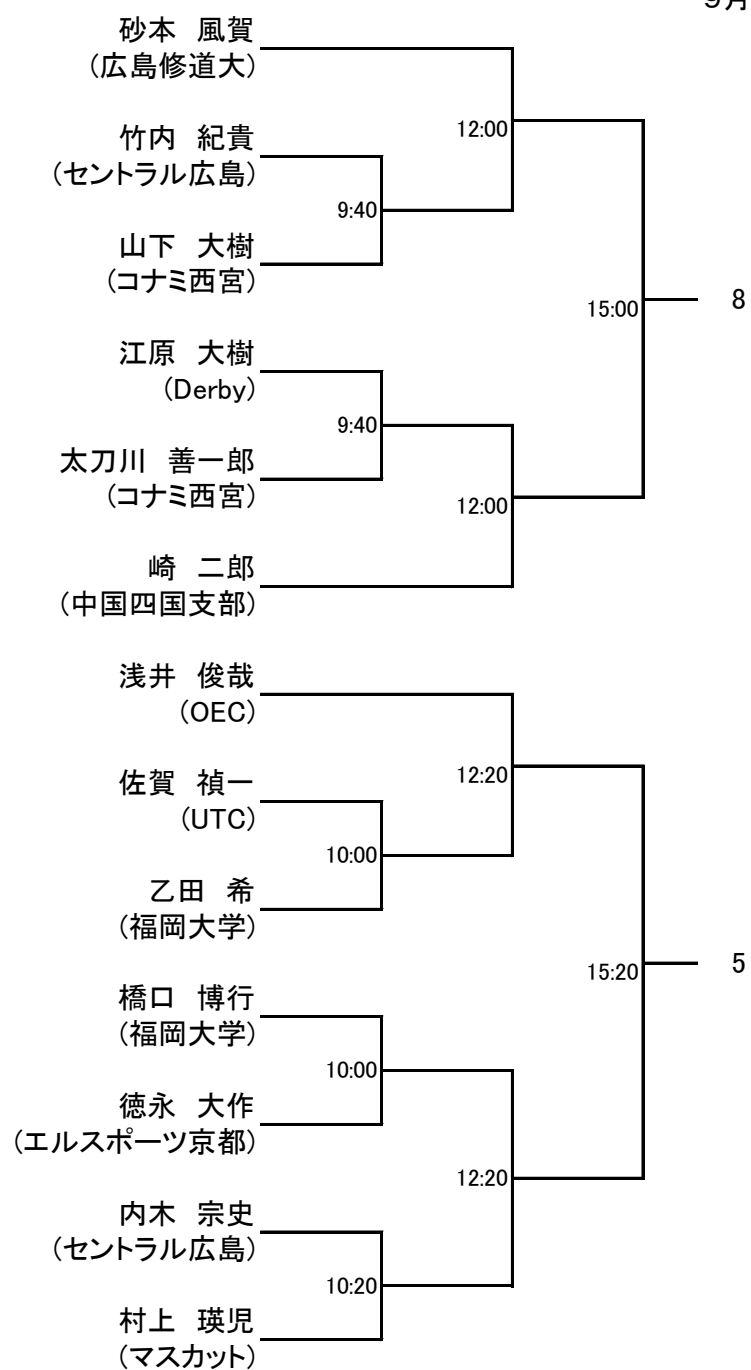


選手権男子プレート

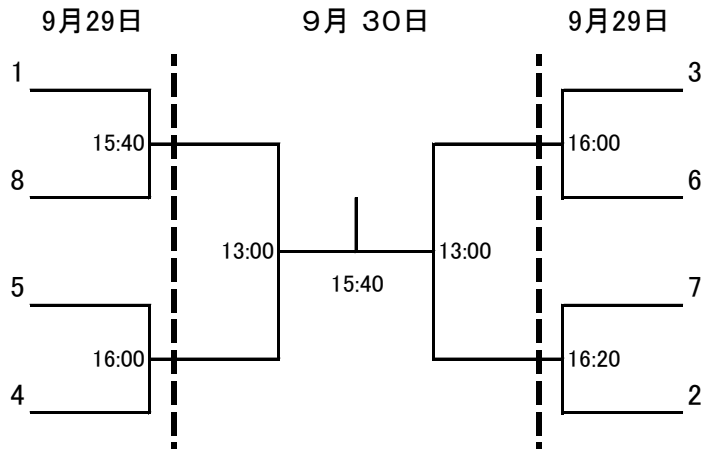


選手権男子予選

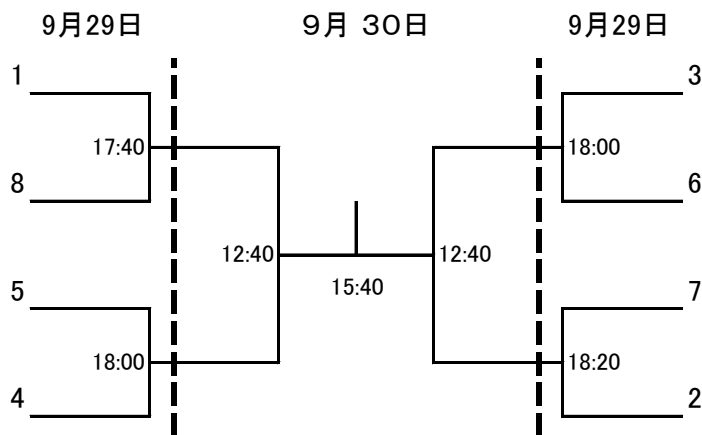
9月29日



選手権女子プレート

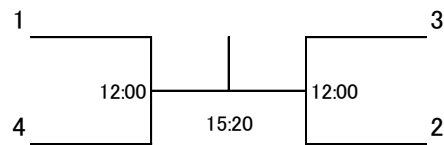


フレンド男子Aプレート



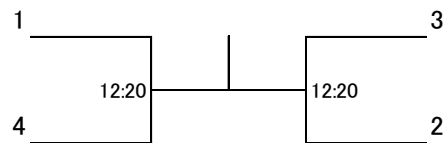
フレンド男子Bプレート

9月30日

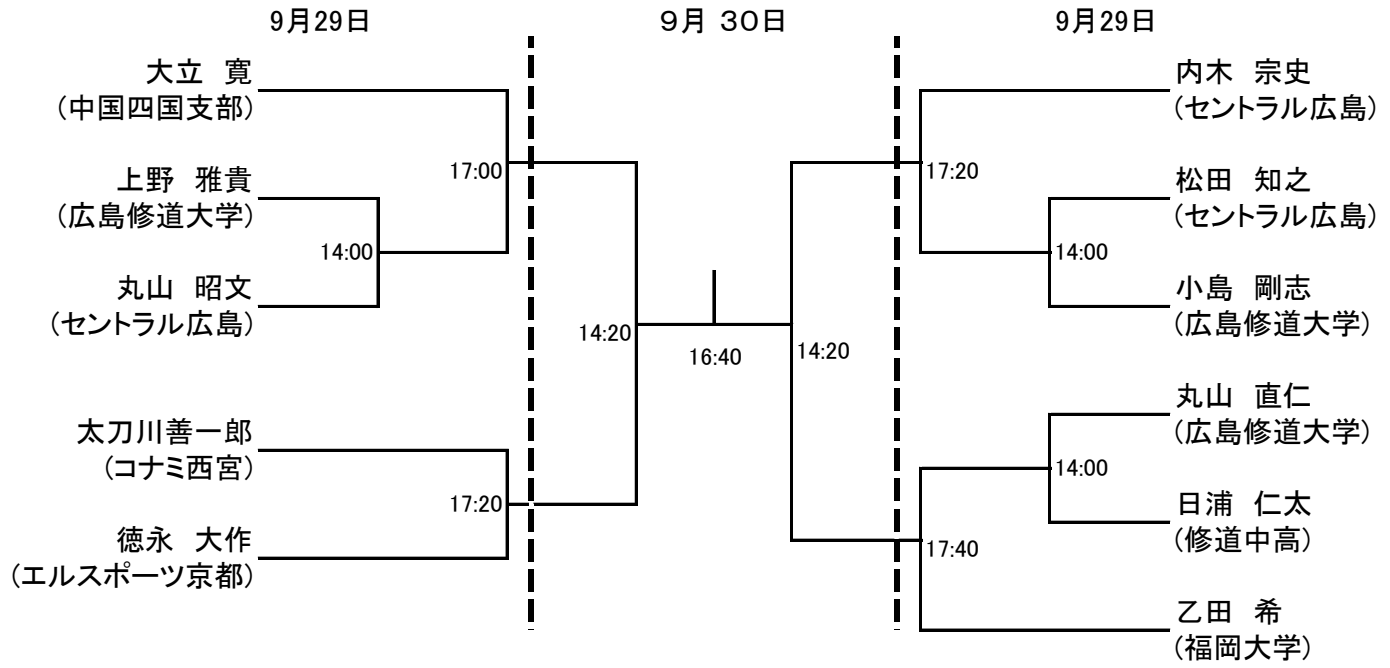


フレンド女子プレート

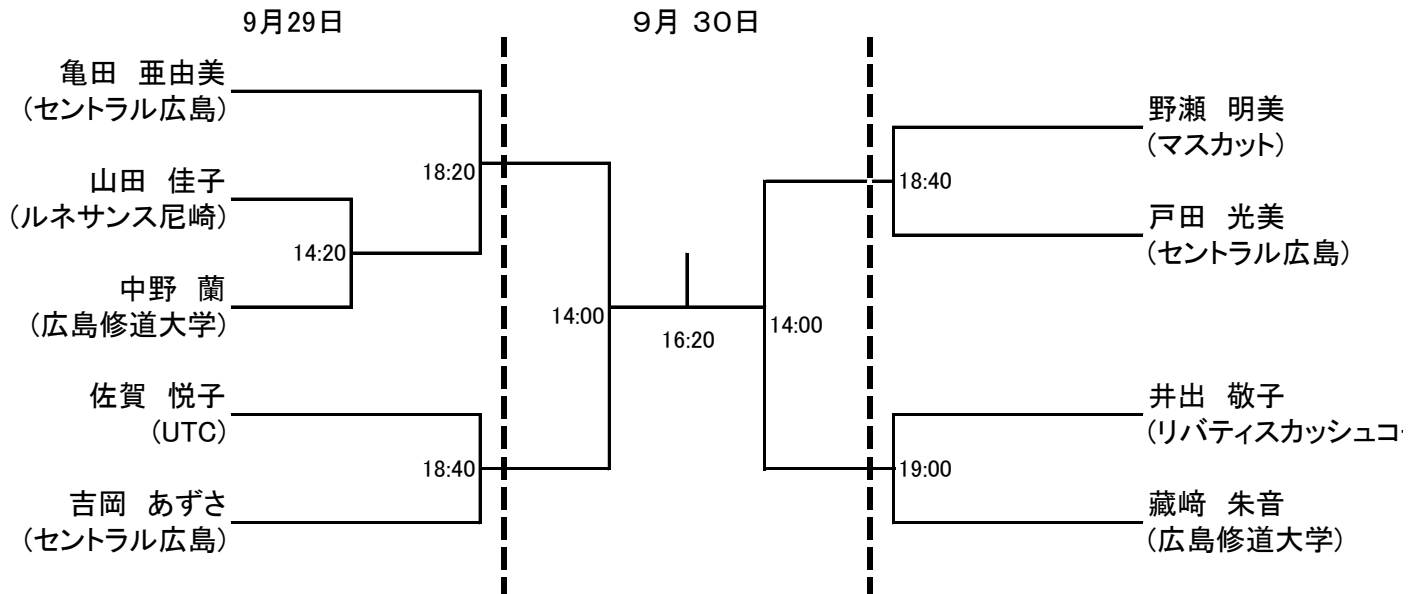
9月30日



フレンド男子A



フレンド女子A



フレンド男子B

