

平成 30 年 9 月吉日

スカッシュご担当者・参加選手各位

日本スカッシュ協会東北支部
支部長 柴田 亮介

第 26 回東北スカッシュ選手権大会 ドローのご案内

拝啓 貴クラブにおかれましては益々ご清祥のこととお慶び申し上げます。

さて、平成 30 年 9 月 23 日 24 日に開催いたします、“第 26 回東北スカッシュ選手権大会”に各クラブ多数の皆様よりお申込を頂き、誠にありがとうございました。

つきましては、大会ドローをお送りいたしますのでよろしくお願ひいたします。また、下記のとおり大会会場利用の際の注意事項等をご理解頂き、選手及び大会ご見学者の方々への周知徹底をよろしくお願ひ申し上げます。

敬具

※ 大会参加選手へのお願ひ及び連絡事項について

- ・ 今大会の選手権男女のドローは、2018 年 8 月現在のジャパンランキング順により決定しておりますのでご理解いただきますようお願い致します。
- ・ 選手権男女はラリーポイント 11 点 5 ゲームズマッチ（タイブレーク制）で行います。新人クラスはラリーポイント 11 点 3 ゲームズマッチ（タイブレーク制）で行います。
- ・ 試合を棄権する場合は、必ず前もってご連絡をお願い致します。
090-8922-7269(柴田) 090-4313-8750（遠藤）まで
- ・ 選手は試合予定時刻を 5 分経過してコートに入らない場合は棄権とみなします。
また、大会初日は、試合時間が早まる可能性が予想されるため、早めに来場頂き進行状況を、本部の掲示板にてご確認下さい。また、大会の進行をスムーズに行うため次の試合選手はコート前にて待機して頂きますようご協力をお願い致します。
- ・ 今大会は事故防止のため、アイガードの着用が必須となっております。尚、試合中の事故・怪我につきましては、主催者側・施設側は一切の責任を負いませんので自己の責任において処理をして下さい。
- ・ 今大会は、開催会場でのマナーを守り節度ある行動を心掛けて頂きますようお願い致します。次ページの内容を熟知してご参加下さい。

< 大会参加者 及び 大会観戦者への注意事項 >

- ・ **大会参加者及び大会観戦者のセントラルウェルネスクラブ北仙台(以下CWC北仙台)の利用施設が限定されます。**

スカッシュコート及び周辺(観戦スペース)
5階スタジオ(控室となります)
3階ロッカー・入浴施設・・・大会参加者のみ利用可能

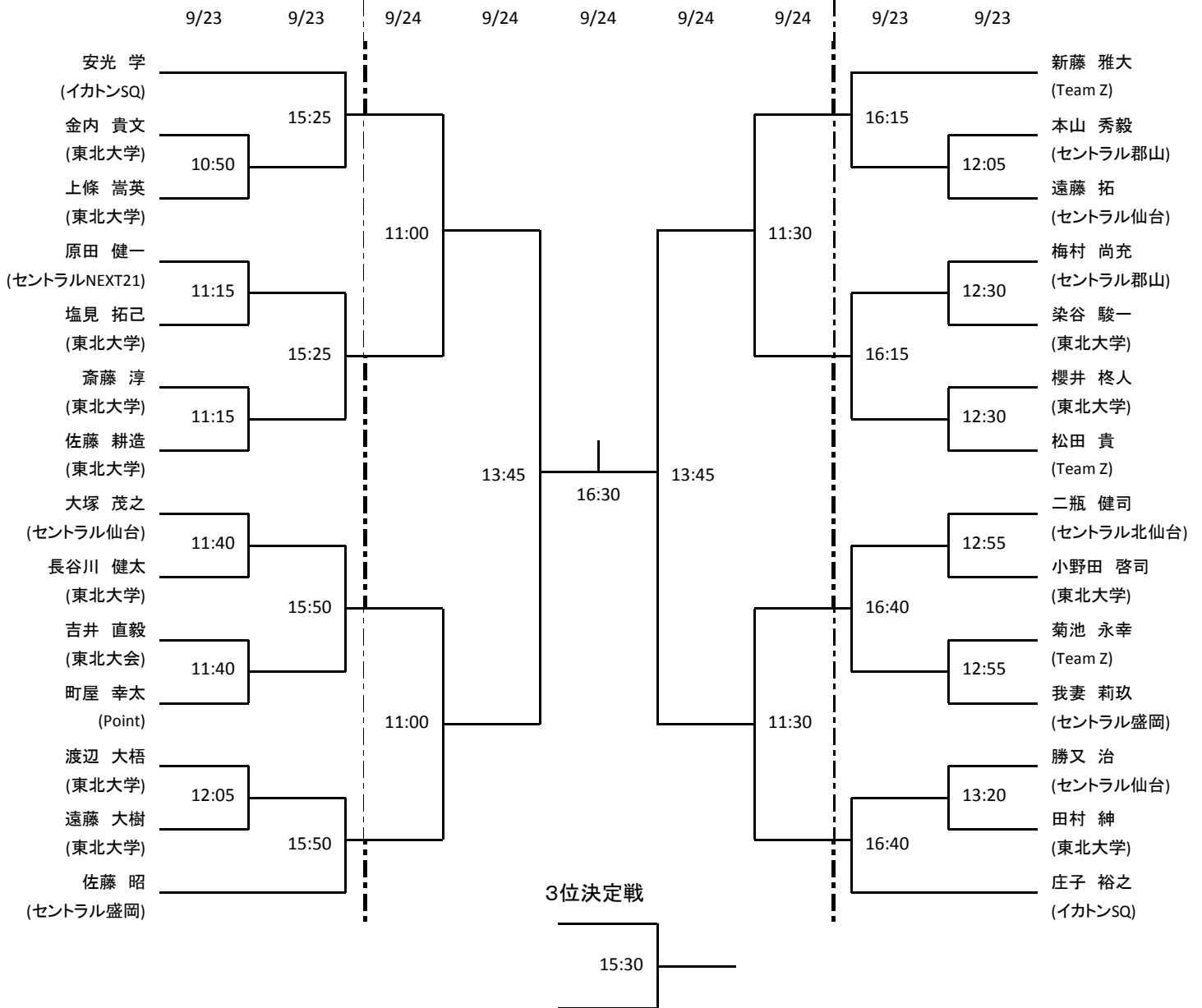
着替えや入浴にてロッカーを使用する際は必ず4階の大会本部にて、ロッカーキーを受け取り使用して下さい。

- ・ 大会参加者・観戦者の大会期間中のCWC北仙台の入館(会員及びビジター又は相互利用)は一切できませんのでご了承下さい。タオル等の有料貸出も出来ません。ご自身でご準備頂きますよう、お願い致します。
- ・ 大会期間中は、1階受付にてお渡しするプレート(首掛け用)を常時着用して下さい。
- ・ 大会期間中は、CWC北仙台2階の受付を参加者・観戦者は通行できません。出入りについてはエレベーター1階から4階もしくは外階段にてお願い致します。
- ・ 大会期間中のCWC北仙台敷地内駐車場は利用できません。車での来場は周辺の有料駐車場をお使い下さい。その際、CWC北仙台契約駐車場を利用された時の割引券等の発行や検印は一切できません。
- ・ 大会期間中の怪我、体調不良がおこった場合は、速やかに大会本部へご報告下さい。然るべき対応をとらせて頂きます。入院、通院等が発生した場合は傷害保険を参加者全員に掛けさせていただきますので、詳細は大会本部までご相談下さい。
- ・ 大会期間中にCWC北仙台施設の破損等がやむを得ず起こった際は、速やかに大会本部へご報告下さい。基本、自己責任にはなりますが、賠償保険を参加者全員に掛けさせていただきますので、詳細は大会本部までご相談下さい。

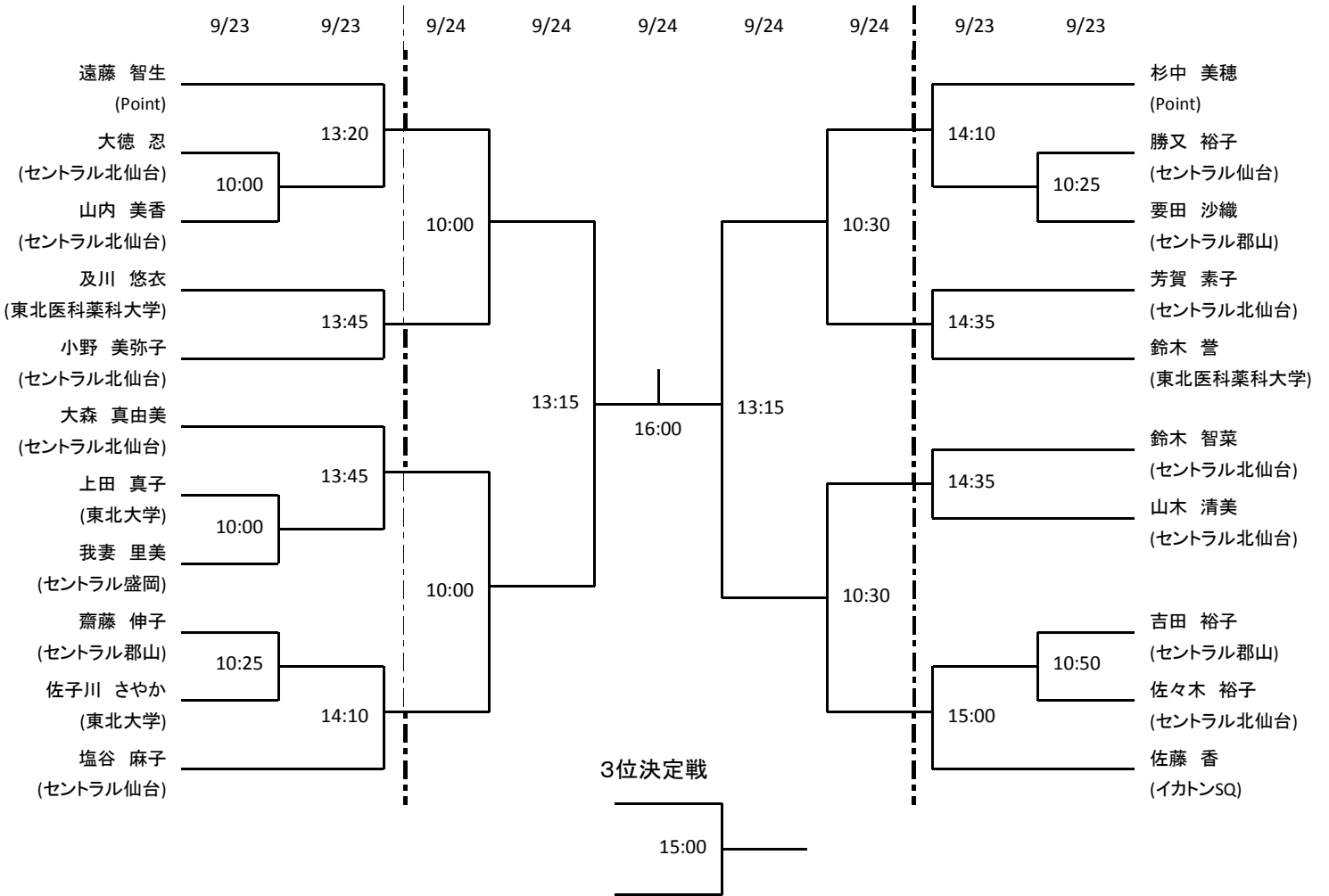
CWC北仙台の一般会員様もご利用されておりますので、皆様のご協力をお願い致します。
ご不明の点等ありましたら大会本部までお気軽にご連絡頂きますよう、宜しくお願い申し上げます。

以上

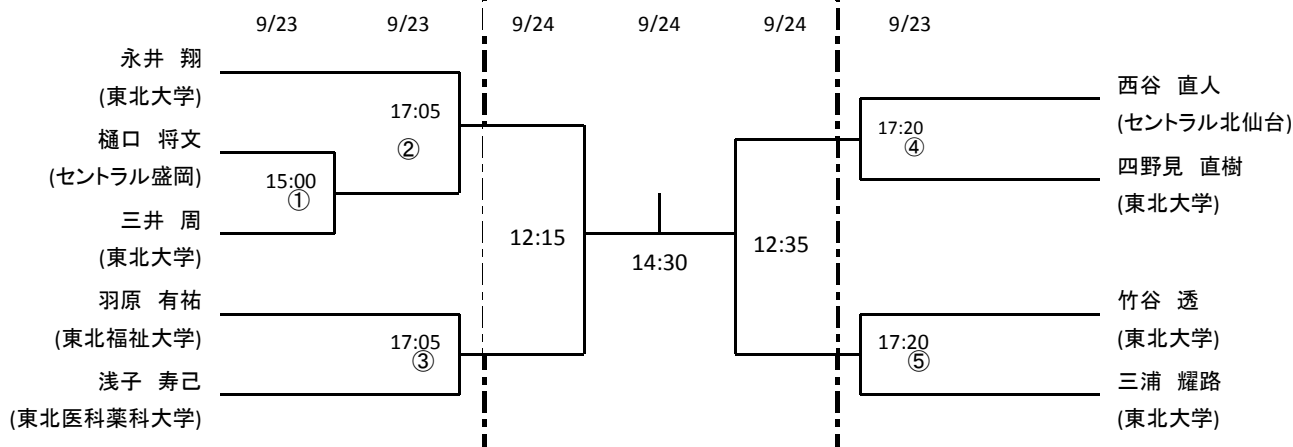
選手権男子(全て5ゲームマッチ)



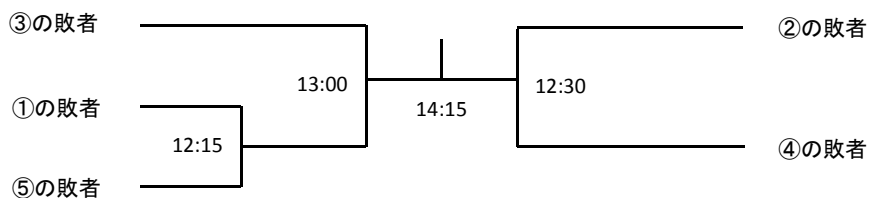
選手権女子(全て5ゲームマッチ)



新人男子(全て3ゲームマッチ)



新人男子プレート戦(全て3ゲームマッチ・9/24)



新人女子(全て3ゲームマッチ)

※全て9/24

		①	②	③	④	勝 敗
小松 智子 (セントラル盛岡)	①					
三浦 慶恵 (セントラル仙台)	②	14:45				
佐子川 さやか (東北大学)	③	12:45	12:00			
上田 真子 (東北大学)	④	12:00	12:55	15:00		