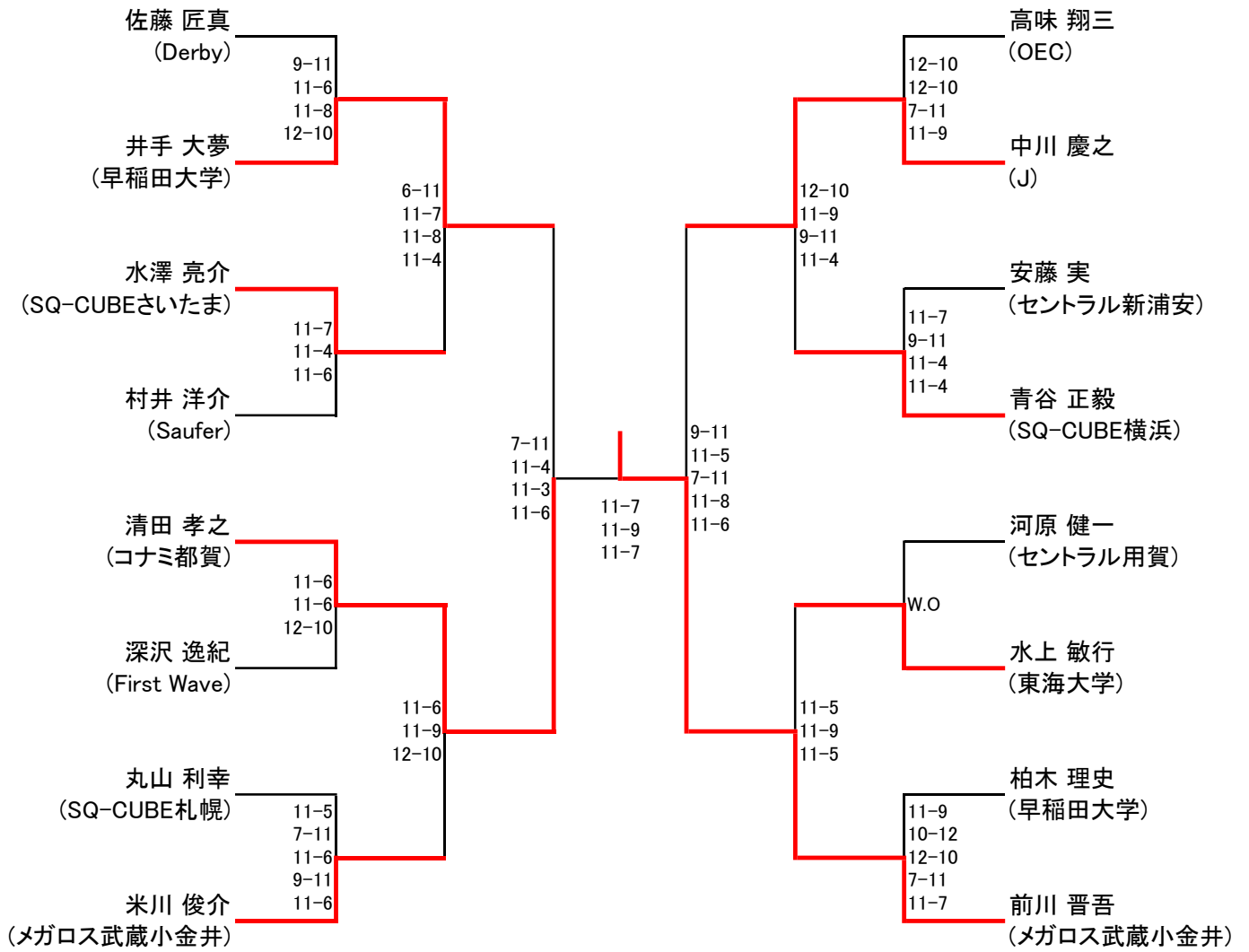
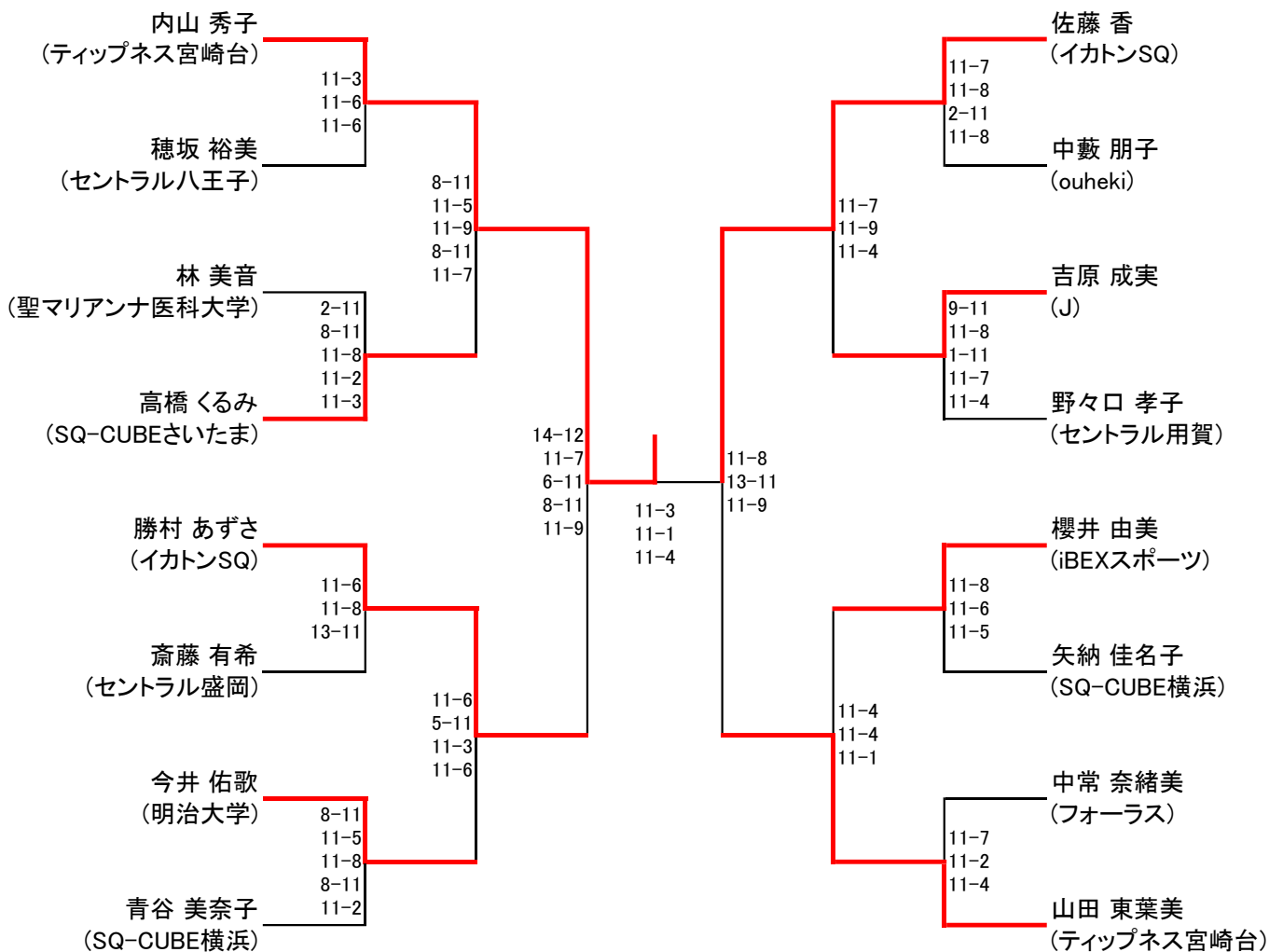


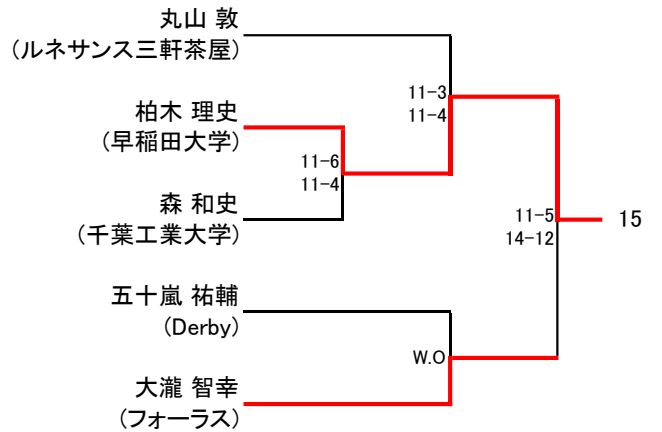
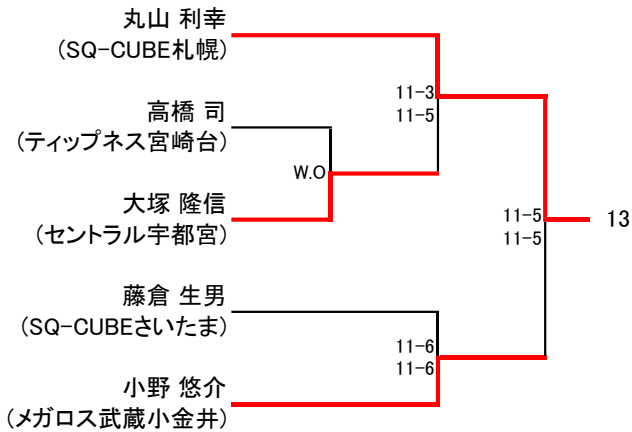
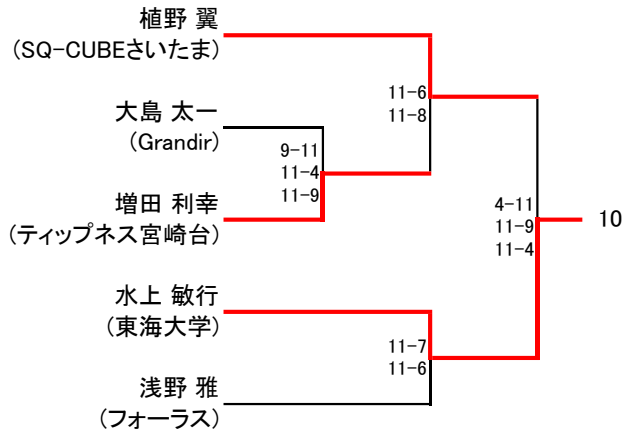
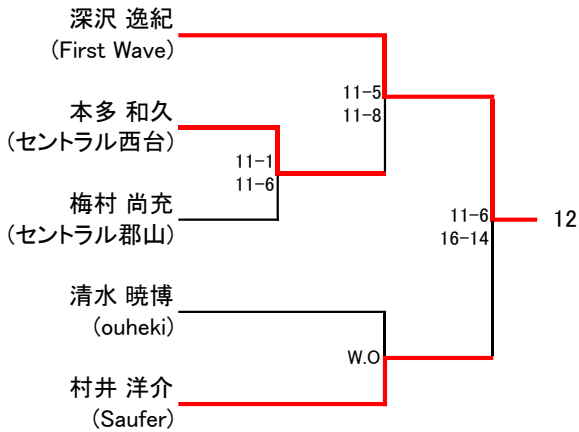
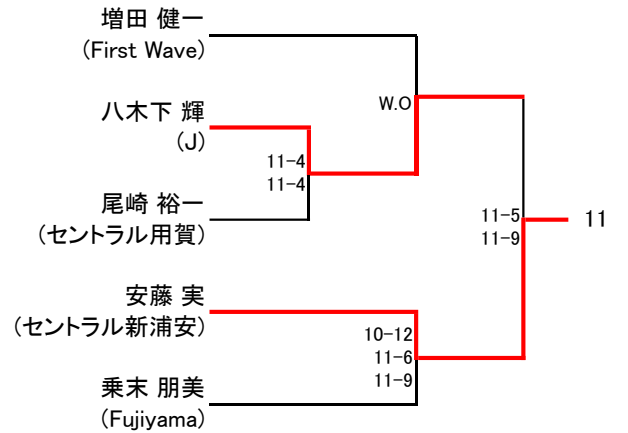
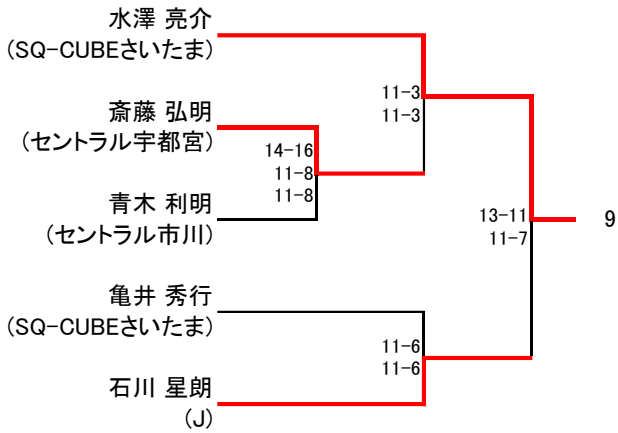
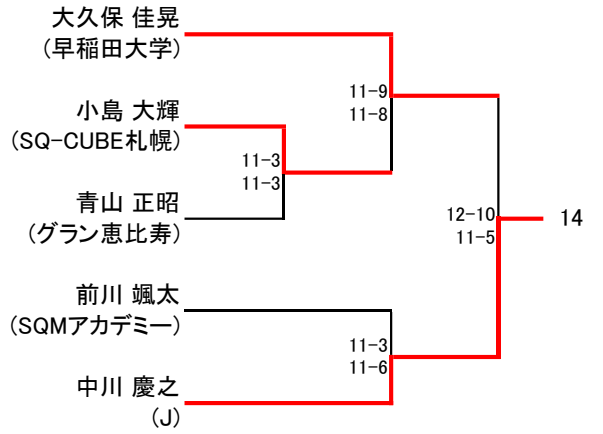
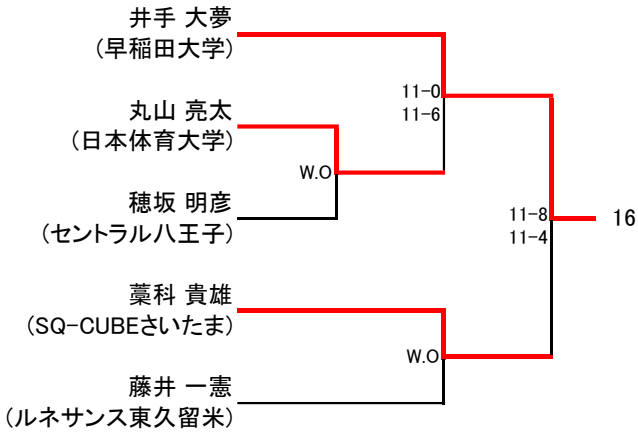
選手権男子本戦



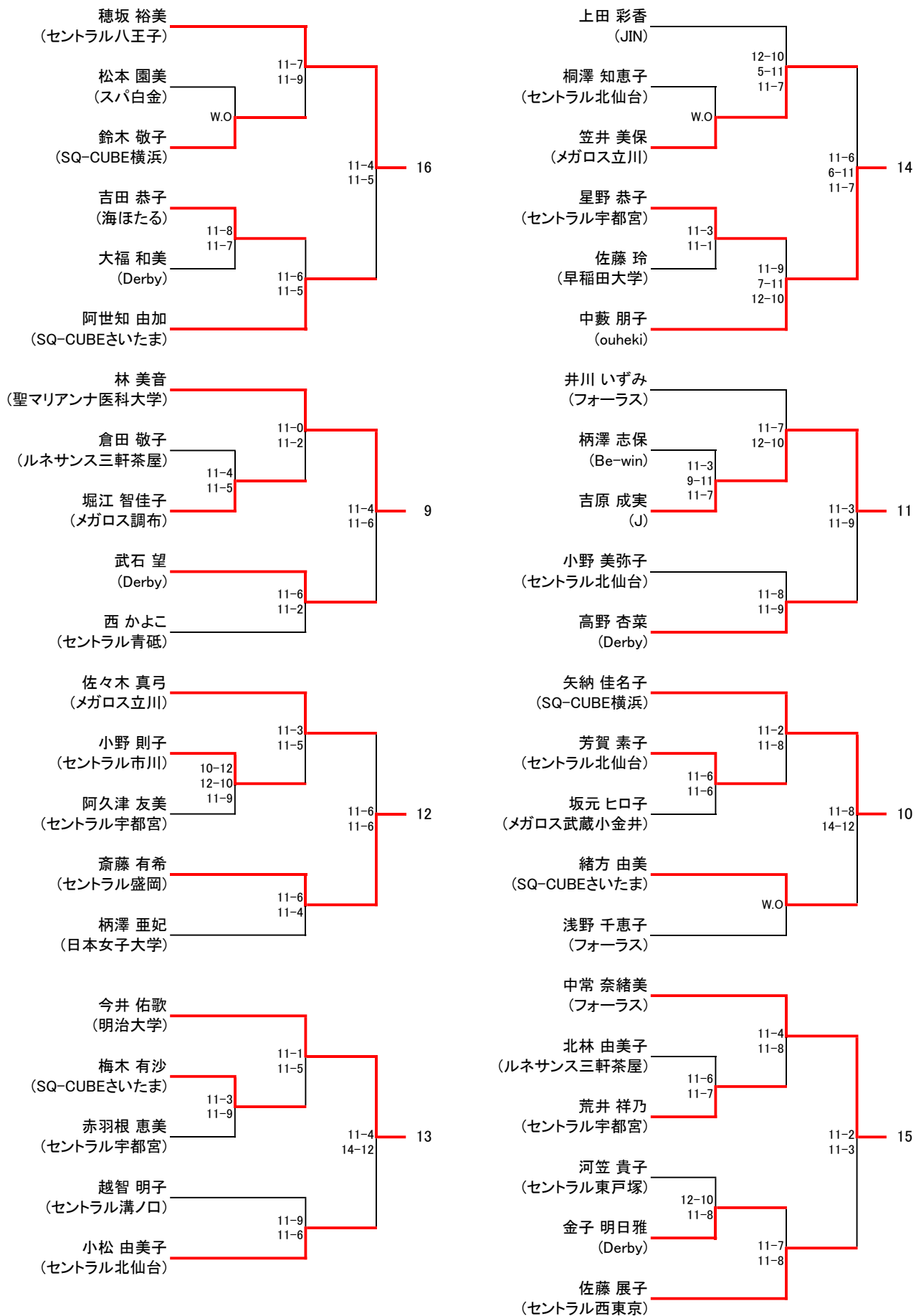
選手権女子本戦



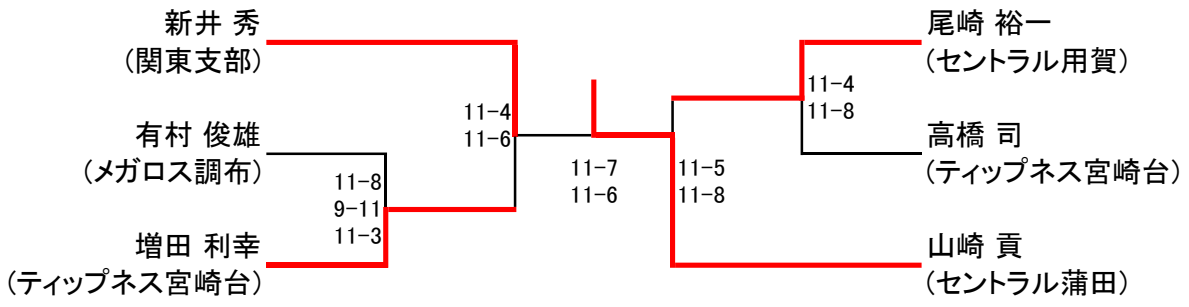
選手権男子予選



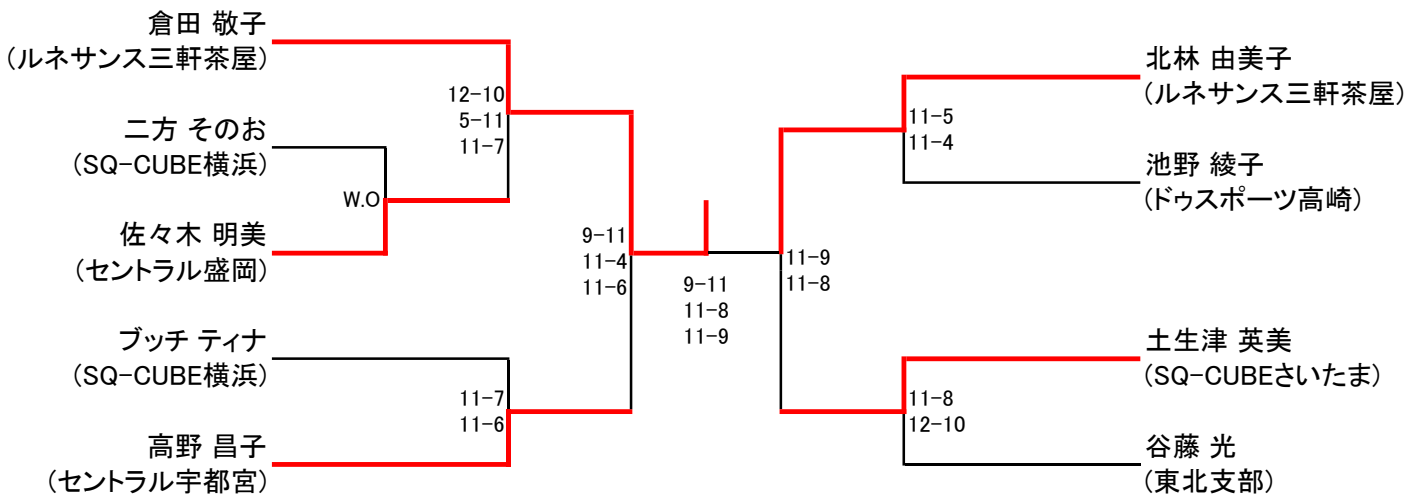
選手権女子予選



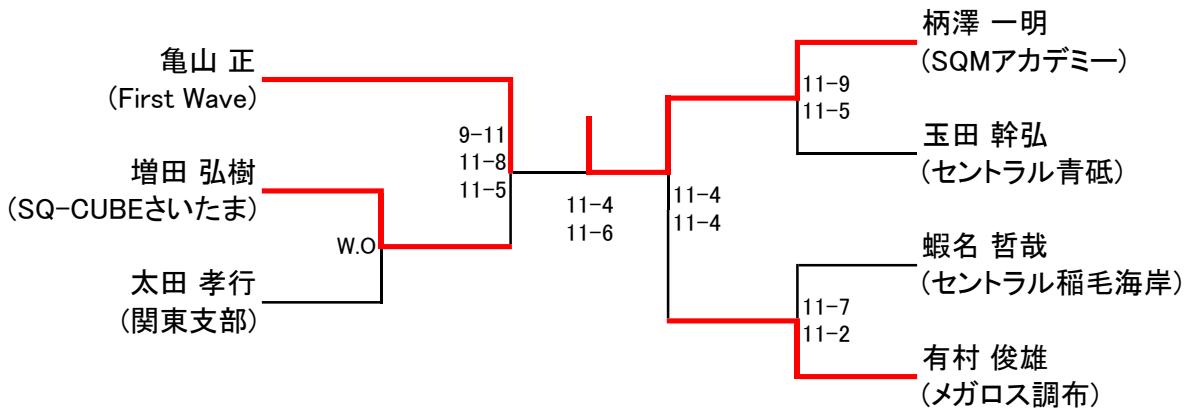
フレンド男子A



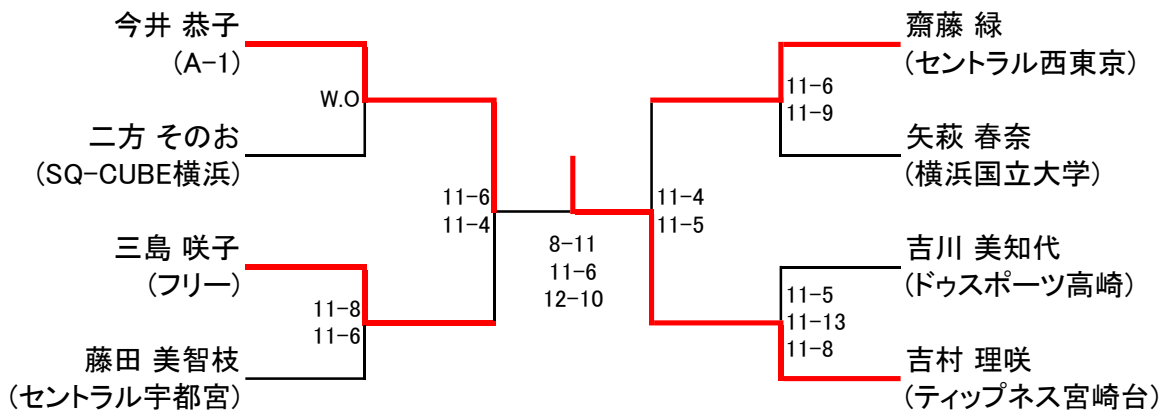
フレンド女子A



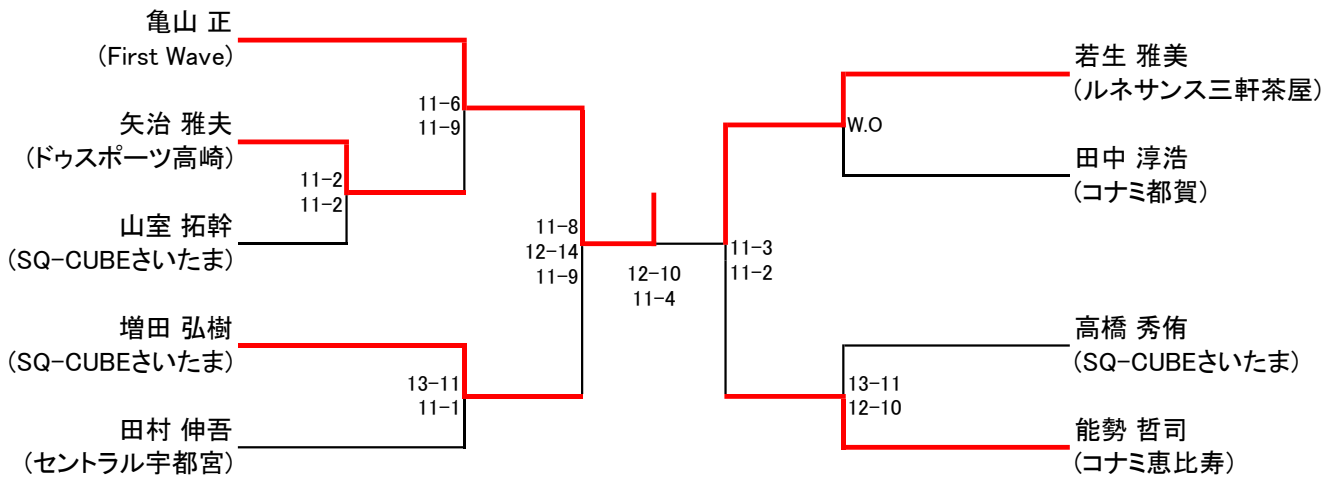
フレンド男子B



フレンド女子B



新人男子



新人女子リーグ戦

	石川 みはる	根岸 美由樹	三島 咲子	山室 心泉	矢萩 春奈	順位
石川 みはる (Big Mouth)		○	●	○	●	3
		11 9 11 2	7 3 0	11 11 2	4 7 0	
		2 11 8 1	11 11 2	9 7 0	11 11 2	
根岸 美由樹 (ルネサンス蕨)	●		●	○	○	4
	2 11 8 1		3 2 0	12 12 2	11 4 14 2	
	11 9 11 2		11 11 2	10 10 0	8 11 12 1	
三島 咲子 (フリー)	○	○		○	○	1
	11 11 2	11 11 2		11 11 2	11 11 2	
	7 3 0	3 2 0		5 7 0	8 7 0	
山室 心泉 (SQ-CUBEさいたま)	●	●	●		●	5
	9 7 0	10 10 0	5 7 0		4 3 0	
	11 11 2	12 12 2	11 11 2		11 11 2	
矢萩 春奈 (横浜国立大学)	○	●	●	○		2
	11 11 2	8 11 12 1	8 7 0	11 11 2		
	4 7 0	11 4 14 2	11 11 2	4 3 0		