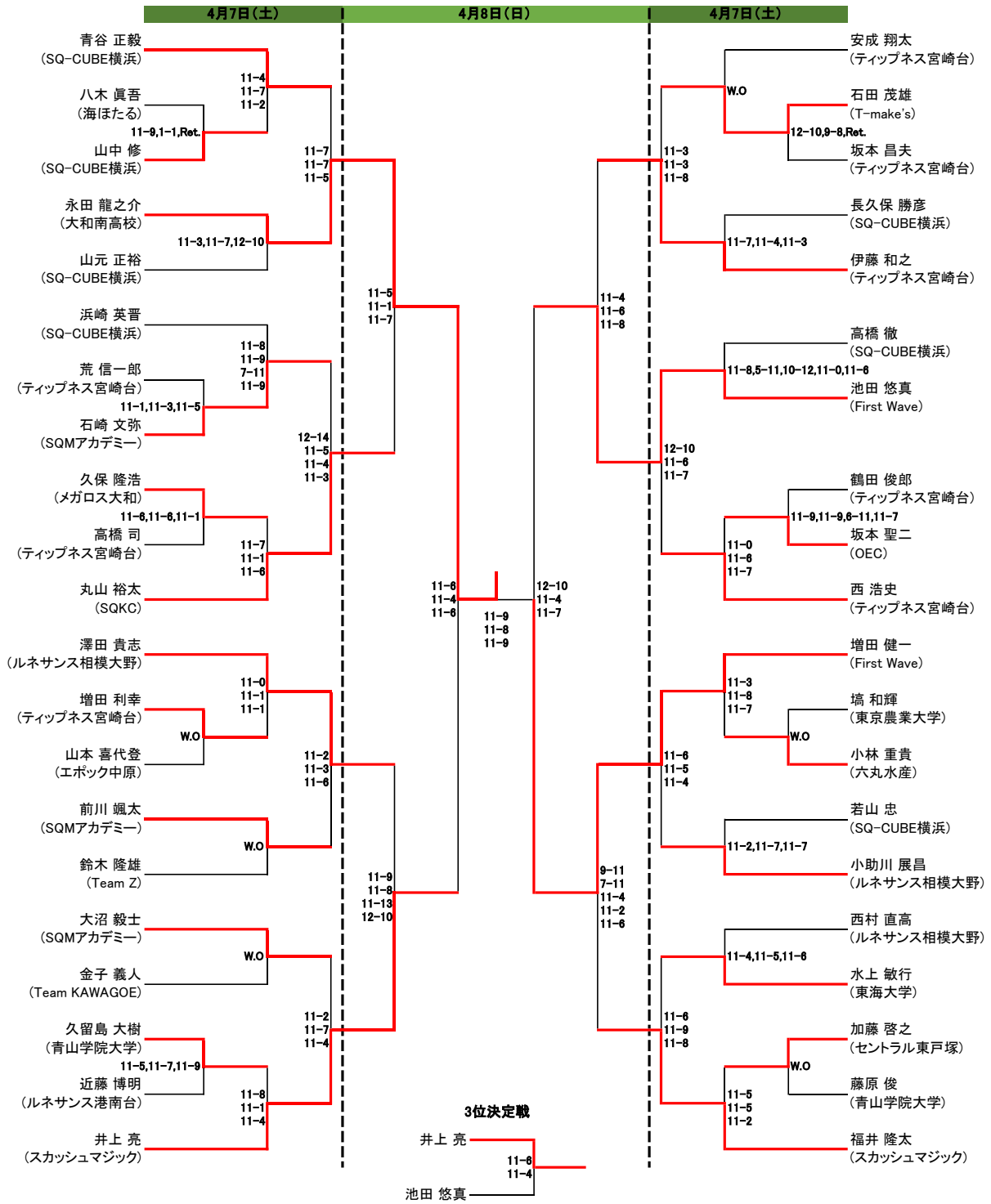
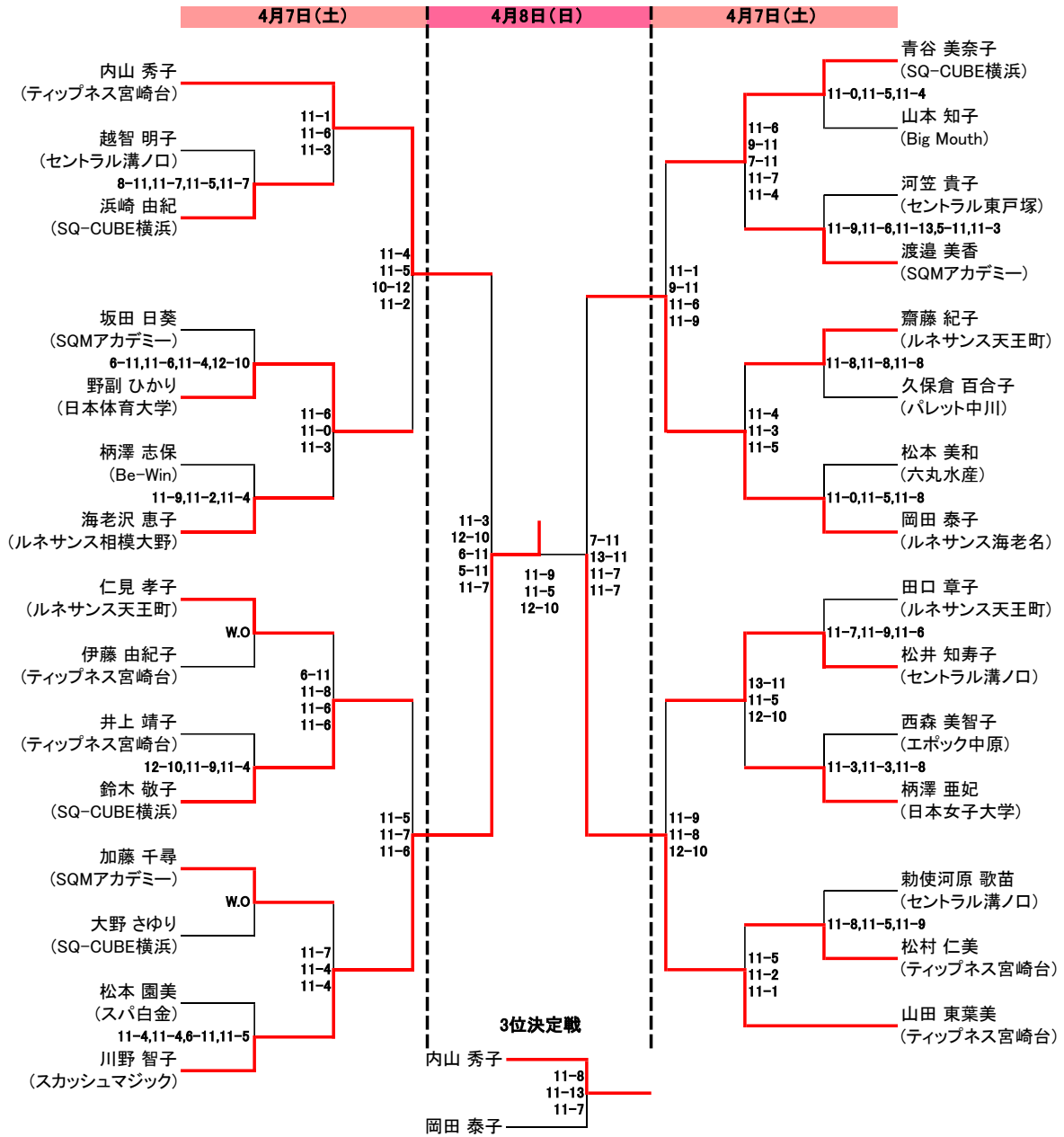


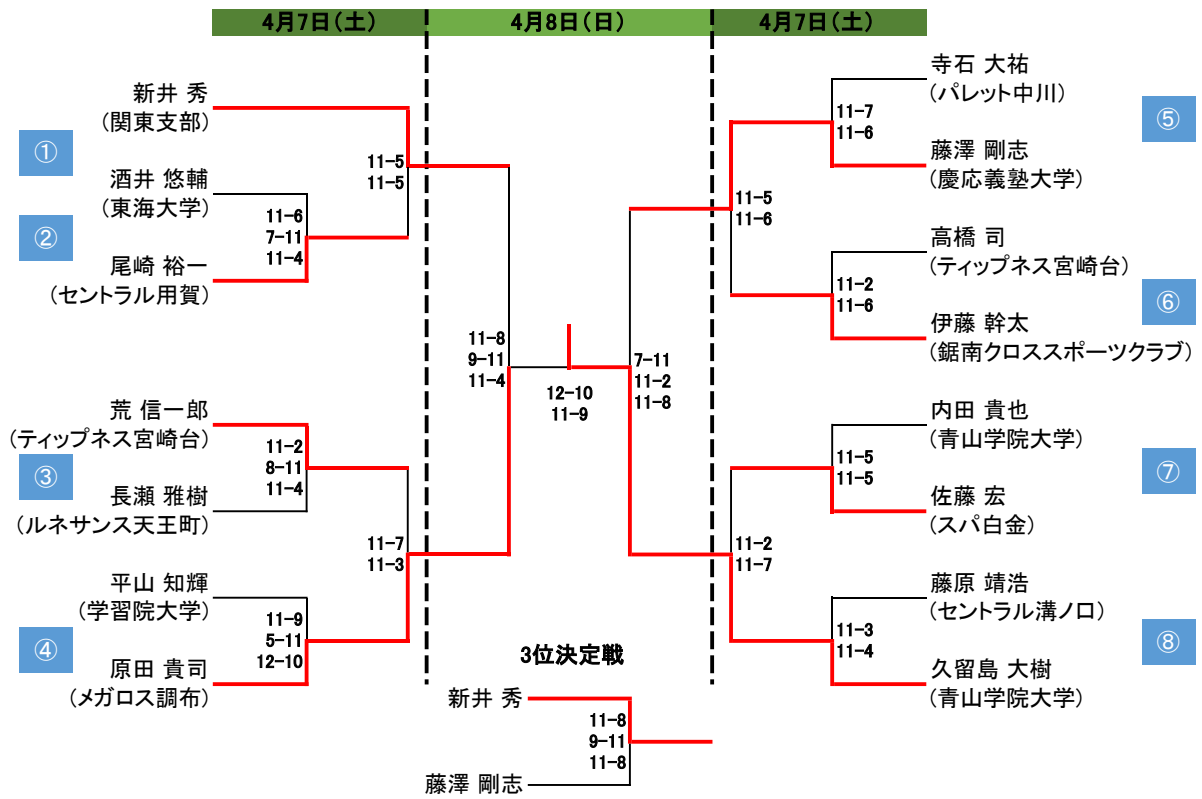
選手権男子



選手権女子



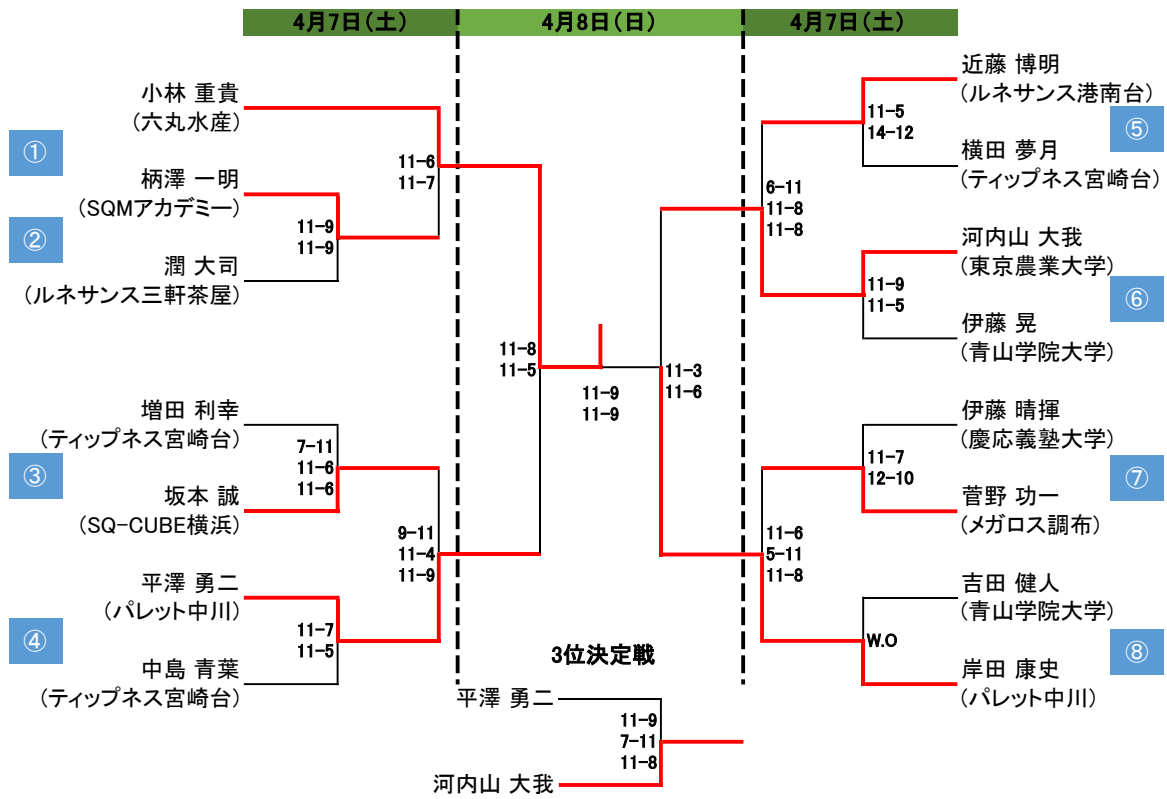
フレンドA1男子



コンソレーション(全て4月7日)



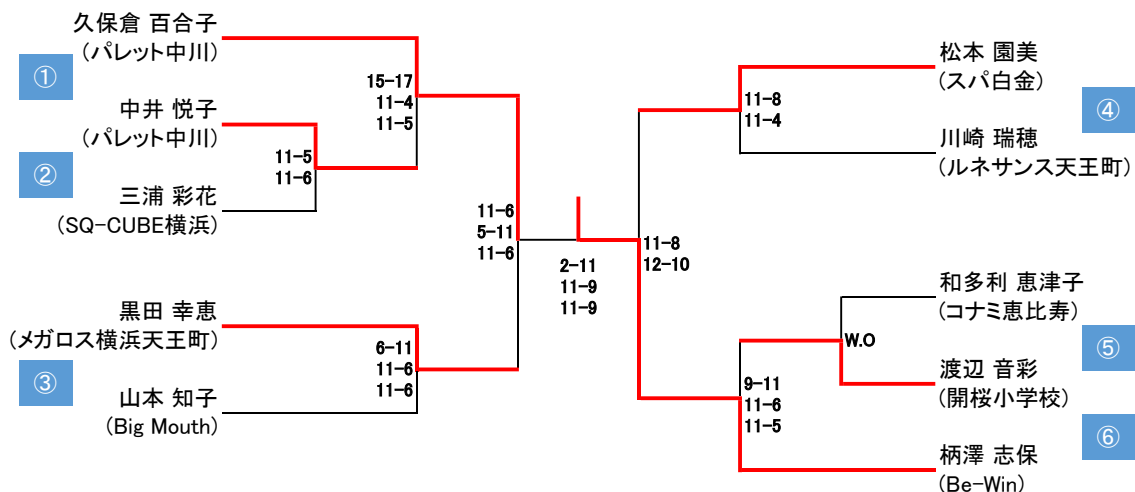
フレンドA2男子



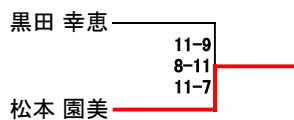
コンソレーション(全て4月7日)



フレンドA女子(全て4月8日)



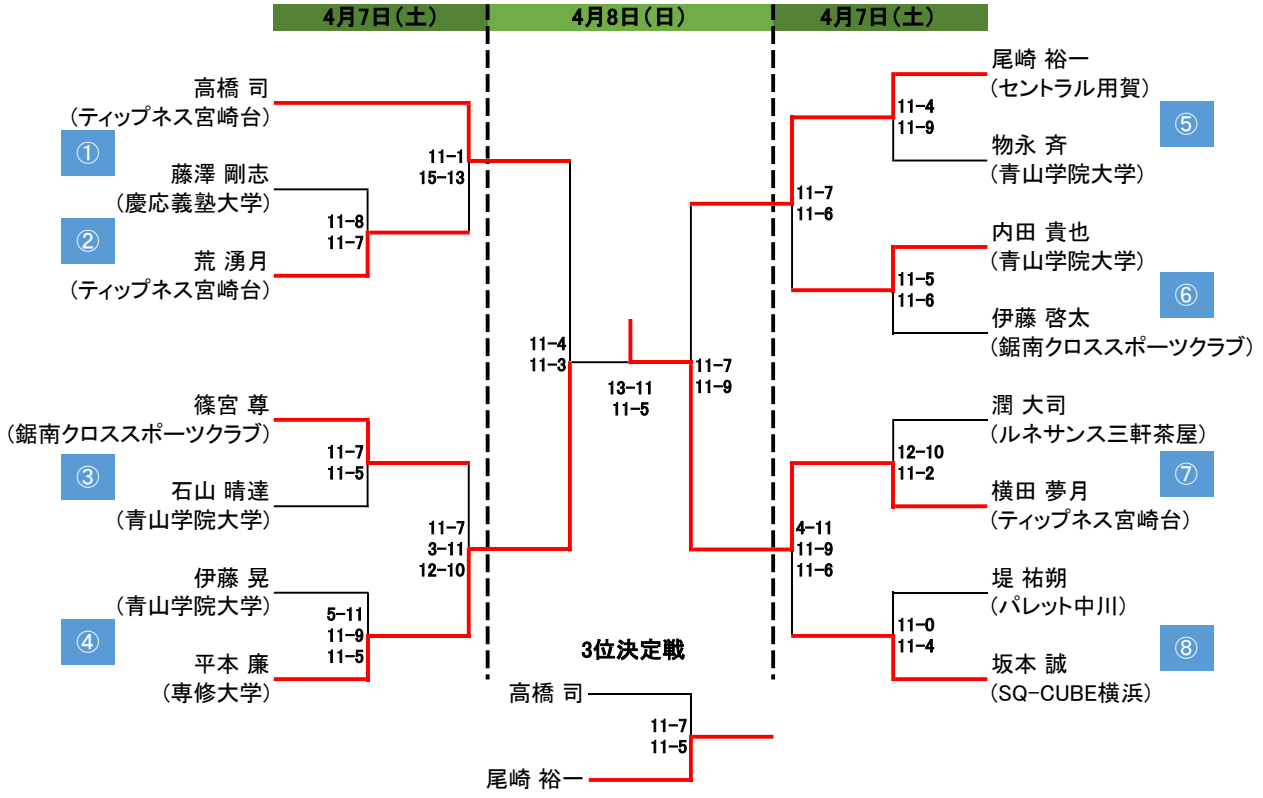
3位決定戦



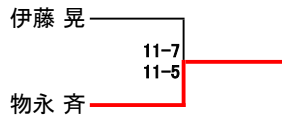
コンソレーション(全て4月8日)



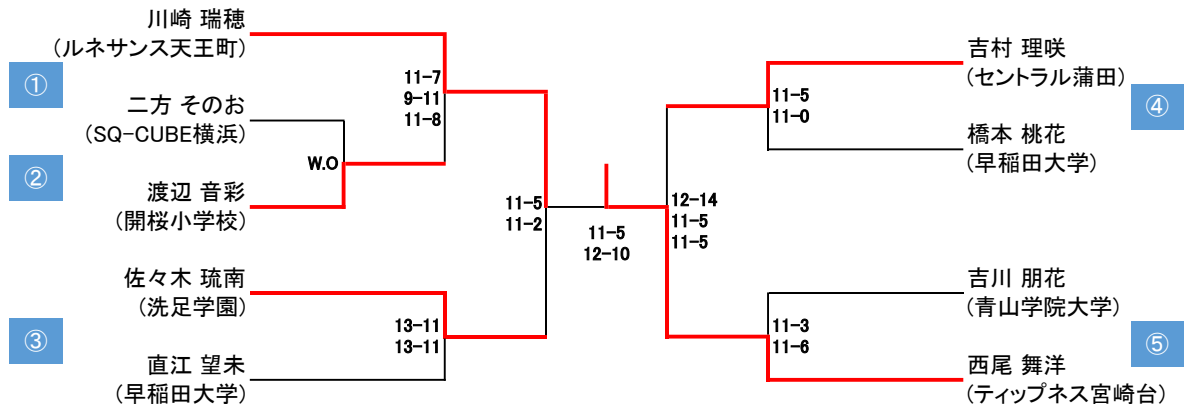
フレンドB男子



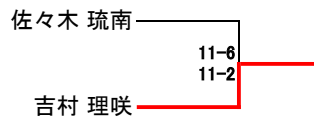
コンソレーション(全て4月7日)



フレンドB女子(全て4月8日)



3位決定戦



コンソレーション(全て4月8日)



Under17男子(全て4月8日)

	池田 悠真	中島 青葉	伊藤 幹太	小粥 敦博	勝敗	得失ゲーム差	順位
池田 悠真 (First Wave)		○ 11-5,11-3	○ 11-1,11-4	○ 11-4,11-2	3勝0敗	-	1位
中島 青葉 (ティップネス宮崎台)	× 5-11,3-11		○ 11-3,11-8	○ 11-13,11-8,11-4	2勝1敗	-	2位
伊藤 幹太 (鑑南クロススポーツクラブ)	× 1-11,4-11	× 3-11,8-11		× 6-11,11-13	0勝3敗	-	4位
小粥 敦博 (セントラルポート)	× 4-11,2-11	× 13-11,8-11,4-11	○ 11-6,13-11		1勝2敗	-	3位

Under13男子(全て4月8日)

1回戦		2回戦		順位決定戦			
篠宮 尊 (鋸南クロススポーツクラブ)	(1)9:00 篠宮 VS 三坂 勝者:篠宮 11-4 11-3	(5)11:40 (1)の勝者 VS (2)の勝者 篠宮 VS 荒 勝者:篠宮 11-4 11-2	(9)16:00 (5)の勝者 VS (6)の勝者 篠宮 VS 小粥 勝者:篠宮 7-11 11-2 11-9	優勝	篠宮 尊 鋸南クロススポーツクラブ	準優勝	小粥 敦博 セントラルポート
加納 成海 (スパ白金)	(2)9:00 加納 VS 荒 勝者:荒 9-11 11-5 11-8	(6)12:00 (3)の勝者 VS (4)の勝者 池田 VS 小粥 勝者:小粥 11-5 11-5	(10)15:40 (5)の 敗者 VS (6)の 敗者 荒 VS 池田 勝者:荒 7-11 11-2 11-9	3位	荒 湧月 ティップネス宮崎台	4位	池田 到真 First Wave
池田 到真 (First Wave)	(3)9:00 池田 VS 山中 勝者:池田 11-3 11-5	(7)12:00 (1)の 敗者 VS (2)の 敗者 三坂 VS 加納 勝者:加納 11-3 11-7	(11)14:20 (7)の勝者 VS (8)の勝者 加納 VS 山中 勝者:加納 11-5 11-2	5位	加納 成海 スパ白金	6位	山中 一輝 SQ-CUBE横浜
小粥 敦博 (セントラルポート)	(4)9:00 小粥 VS 伊藤 勝者:小粥 11-1 11-3	(8)12:00 (3)の 敗者 VS (4)の 敗者 山中 VS 伊藤 勝者:山中 11-8 11-9	(12)14:00 (7)の 敗者 VS (8)の 敗者 三坂 VS 伊藤 勝者:伊藤 11-6 7-11 11-8	7位	伊藤 啓太 鋸南スポーツクラブ	8位	三坂 英輝 メガロス大和