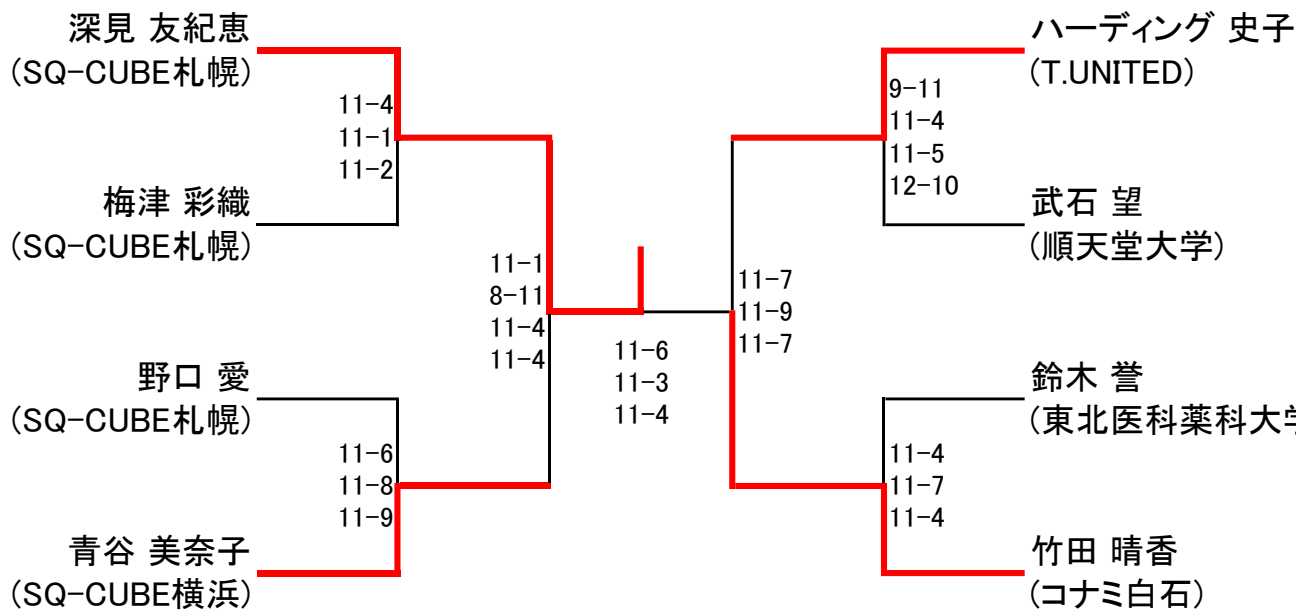
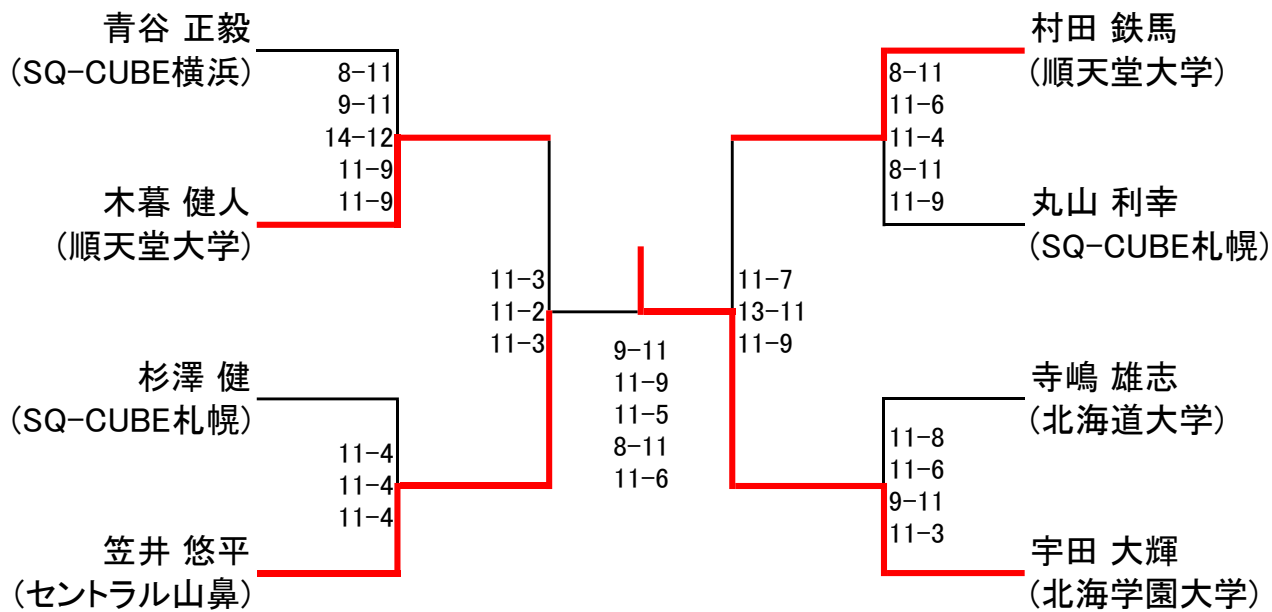


選手権女子本戦

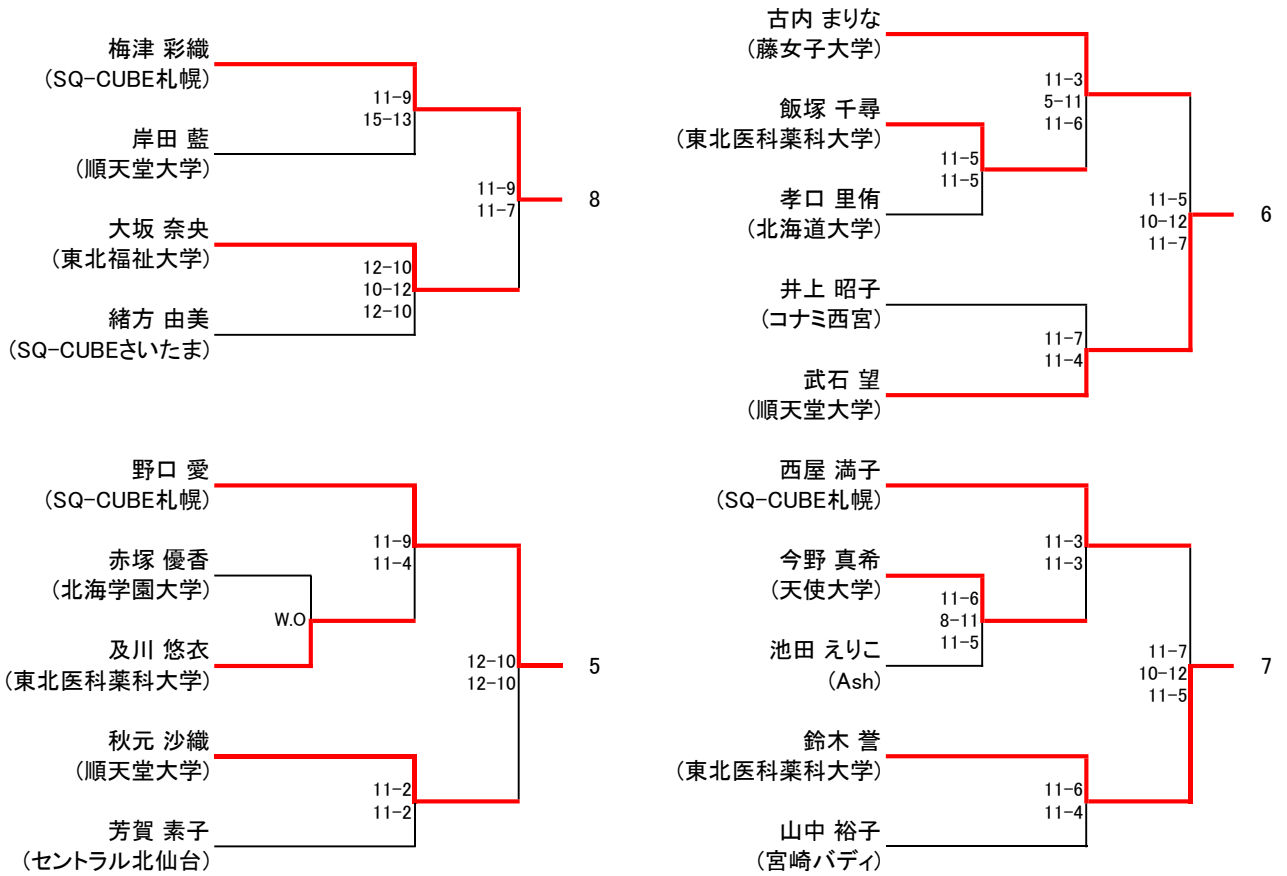


選手権男子本戦

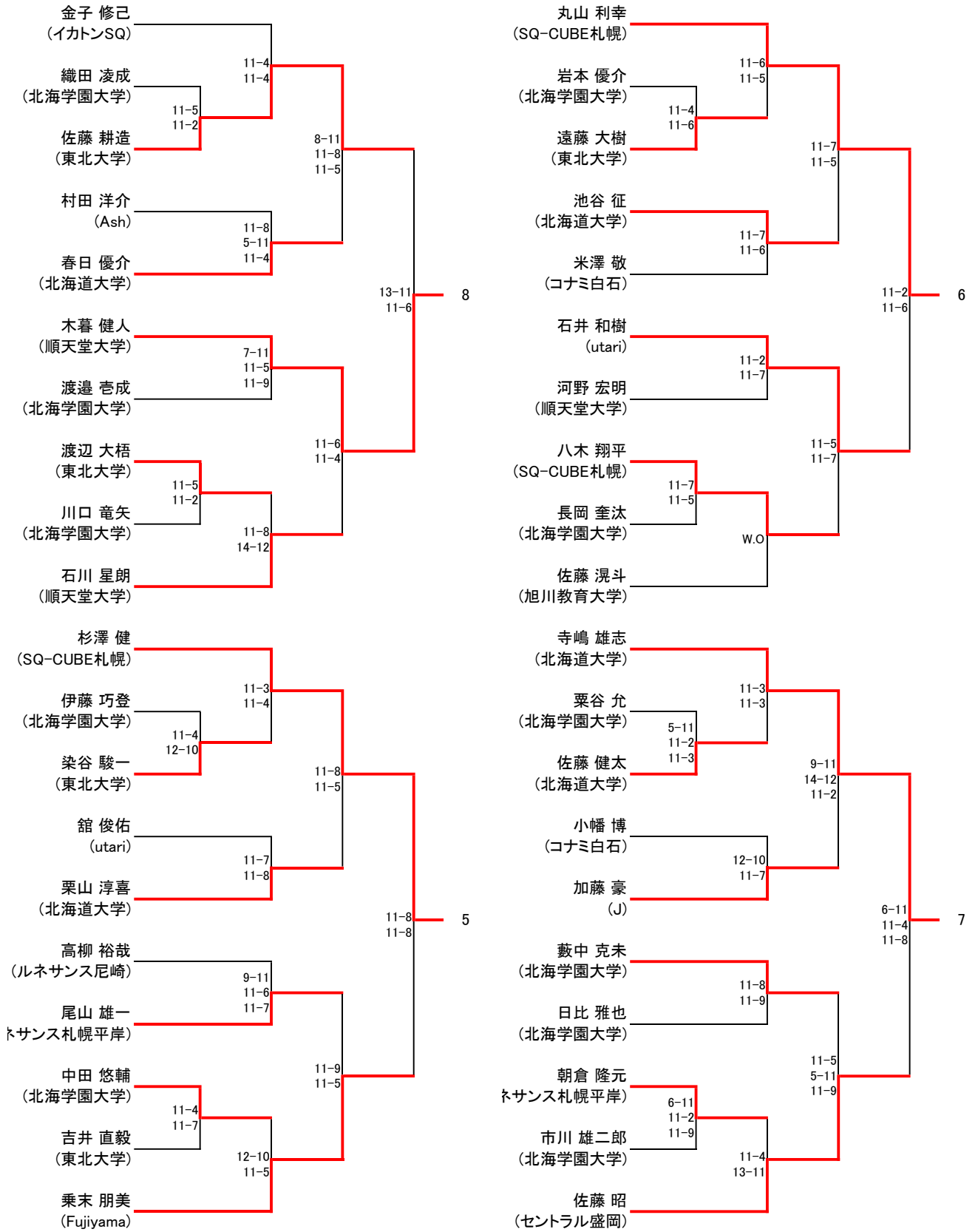


+

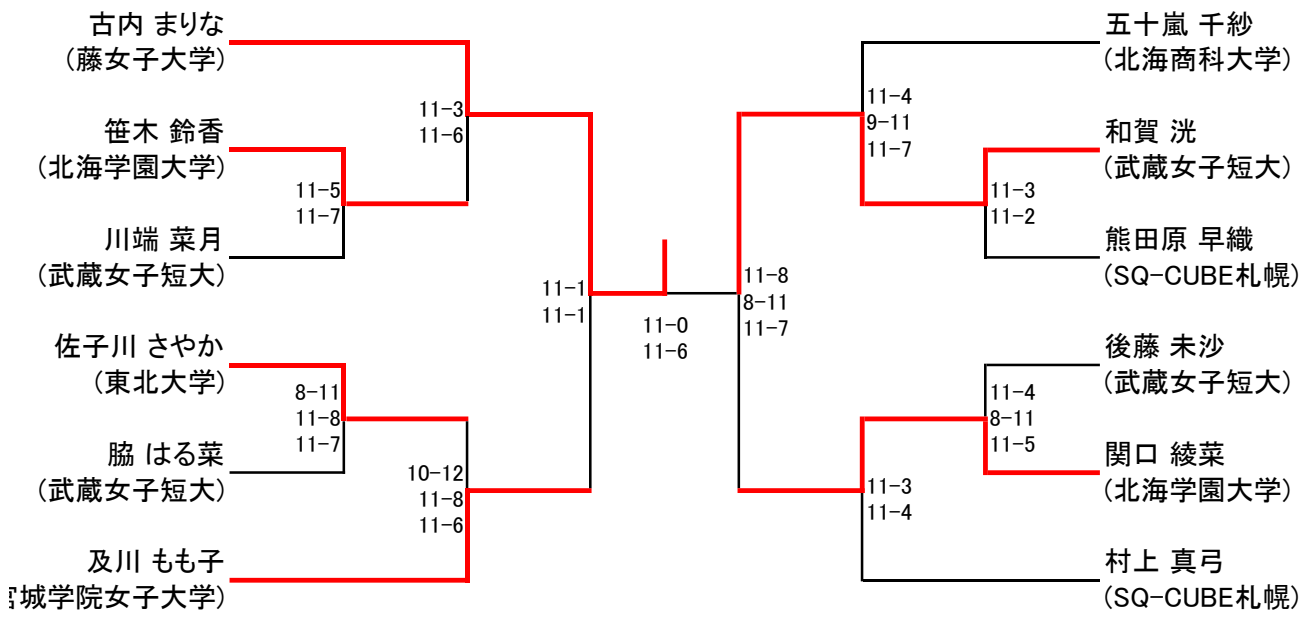
選手権女子予選



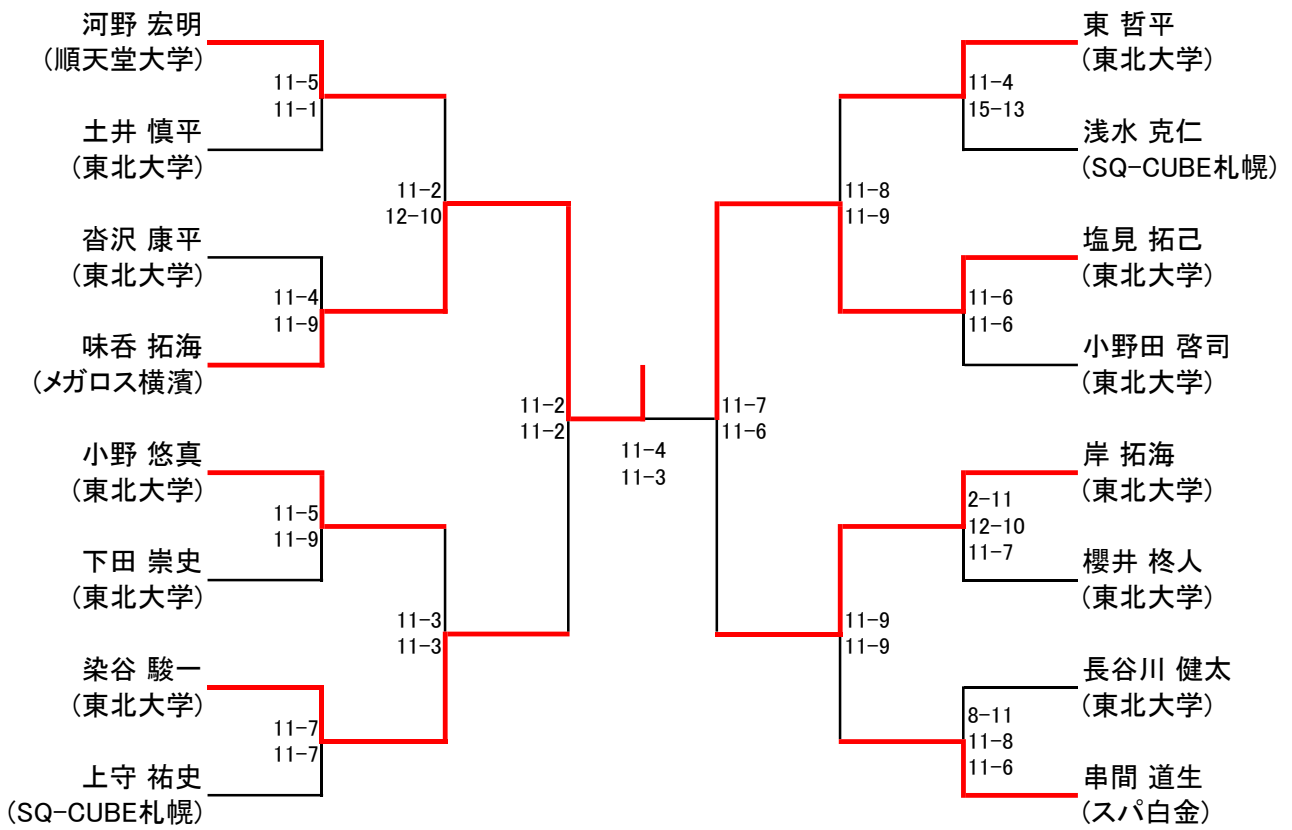
選手権男子予選



フレンド女子A



フレンド男子A



リーグ戦勝敗表

	五十嵐 千紗	小川 裕子	熊田原 早織	後藤 未沙	勝	負	順位
五十嵐 千紗 (北海商科大学)		●	○	○	2	1	2
	12 1 9 1	11 10 11 2	11 11 2	11 11 2			
	10 11 11 2	3 12 6 1	2 6 0	2 6 0			
小川 裕子 (SQ-CUBE横浜)	○		○	○	3	0	1
	10 11 11 2		11 11 2	13 11 2			
	12 1 9 1		1 3 0	11 4 0			
熊田原 早織 (SQ-CUBE札幌)	●	●		●	0	3	4
	3 12 6 1	1 3 0		7 6 0			
	11 10 11 2	11 11 2		11 11 2			
後藤 未沙 (武蔵女子短大)	●	●	○		1	2	3
	2 6 0	11 4 0	11 11 2				
	11 11 2	13 11 2	7 6 0				

フレンド男子B

