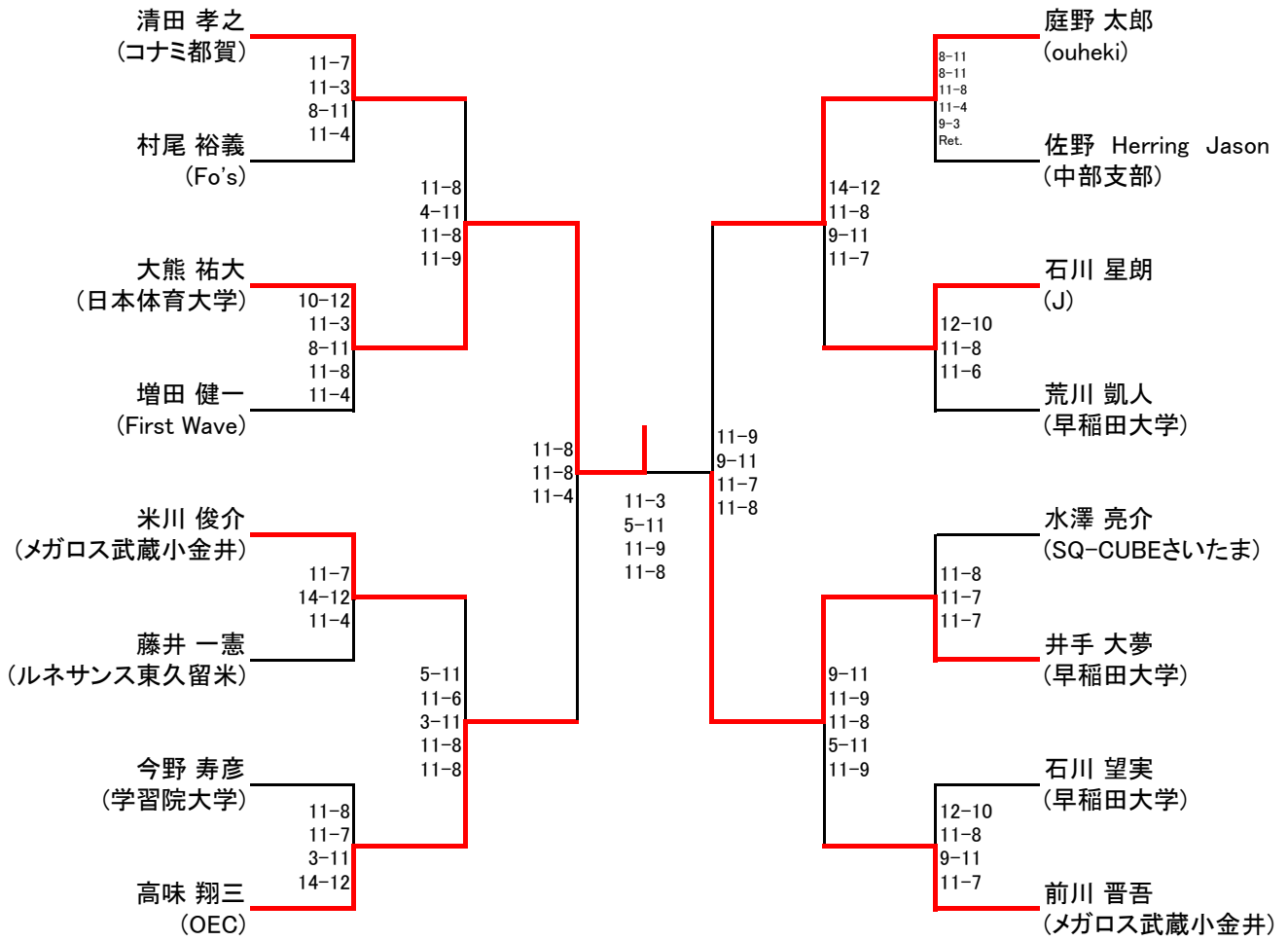
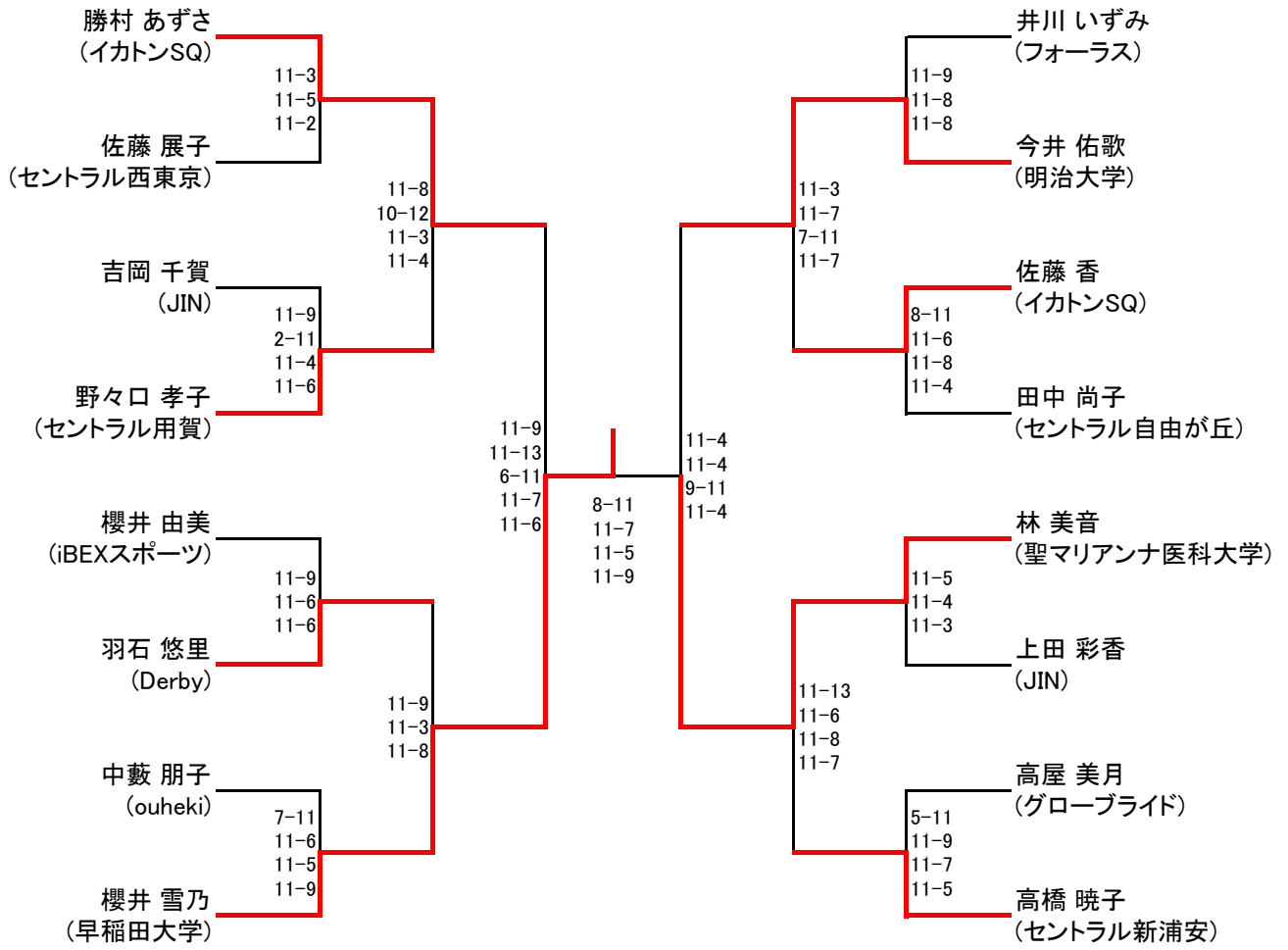


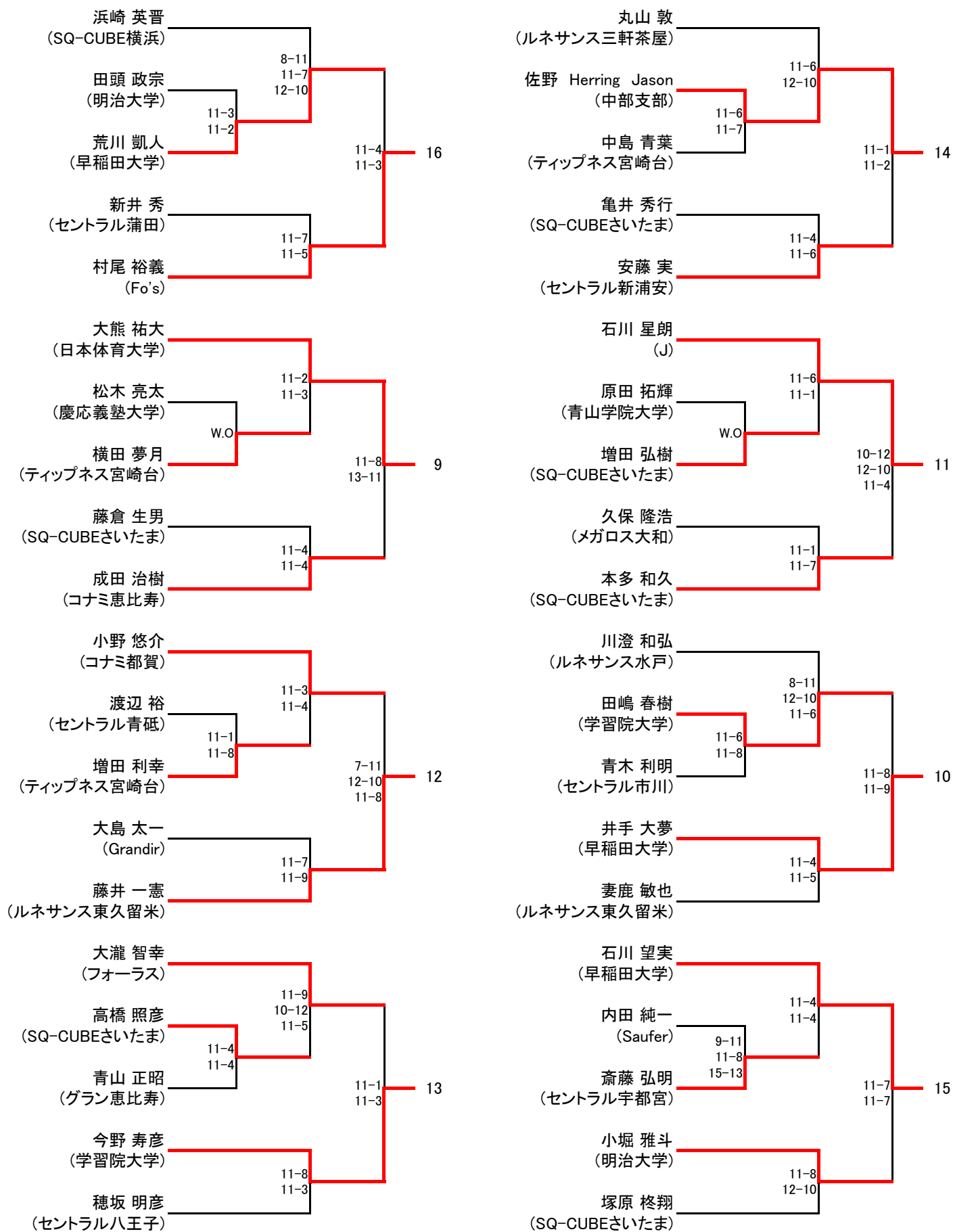
選手権男子本戦



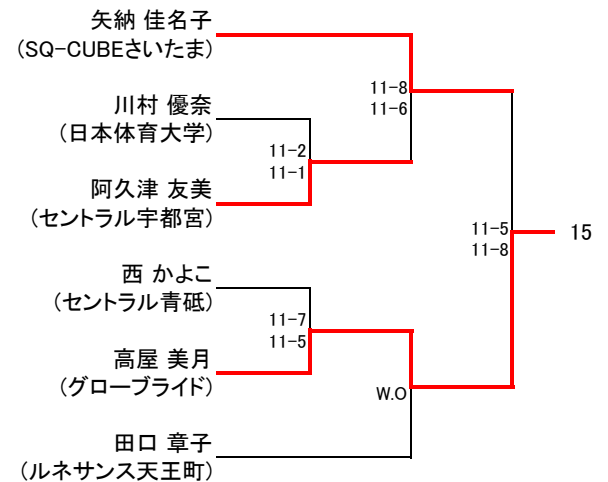
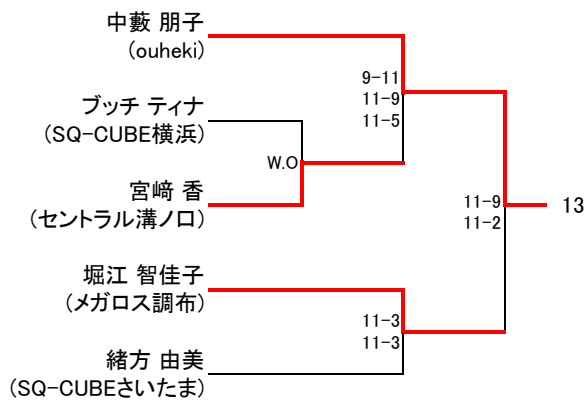
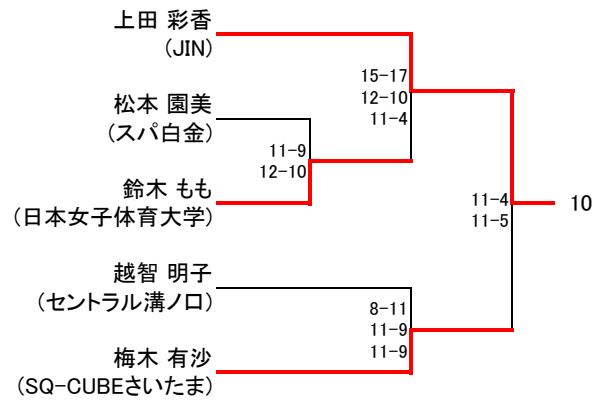
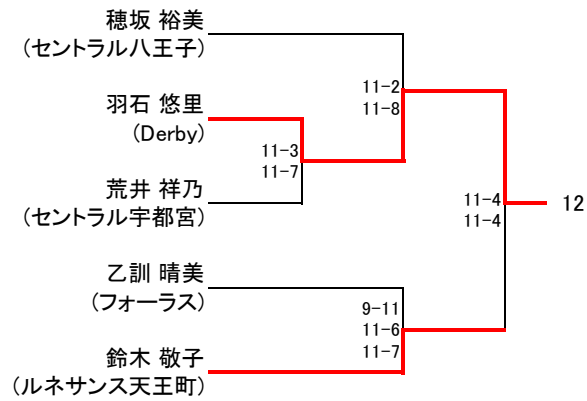
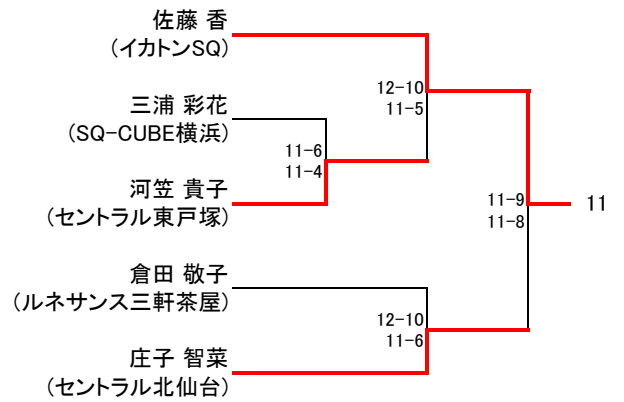
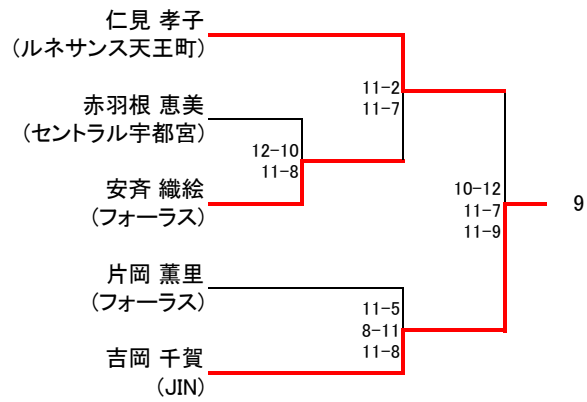
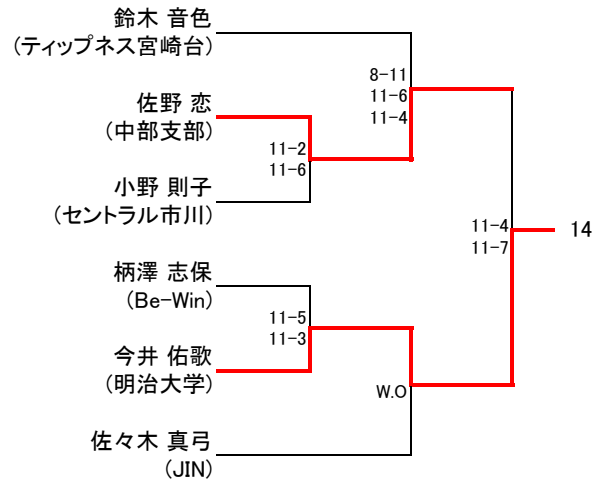
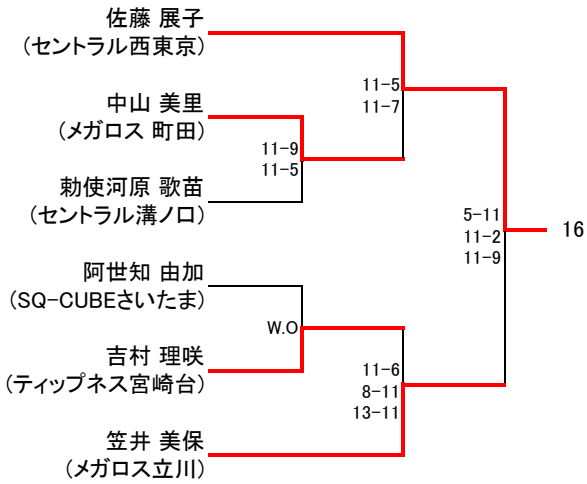
選手権女子本戦



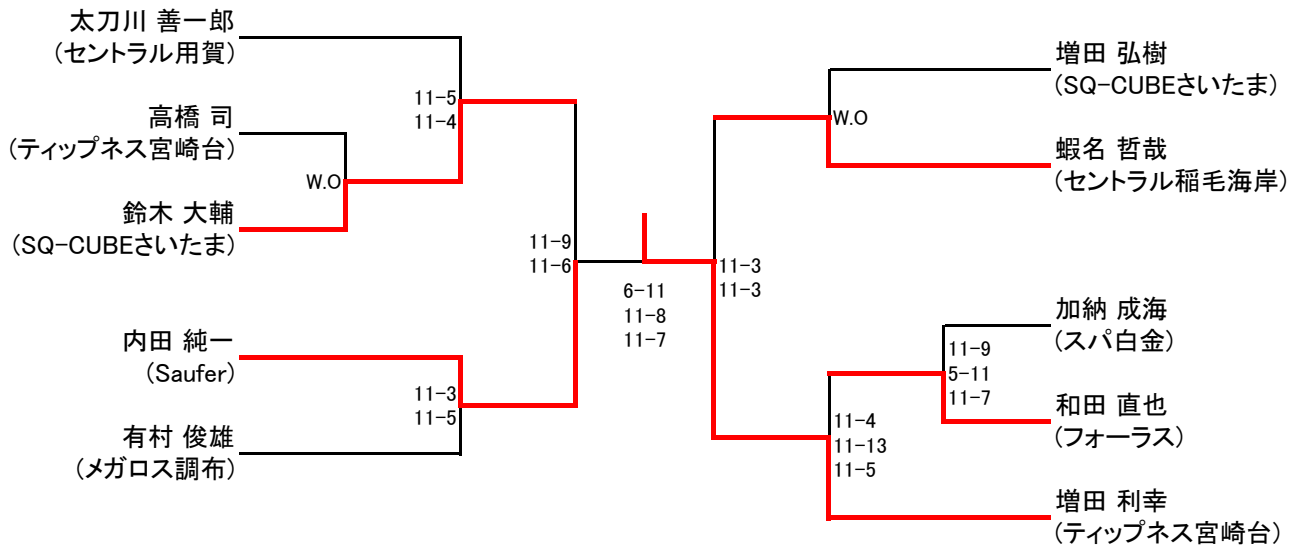
選手権男子予選



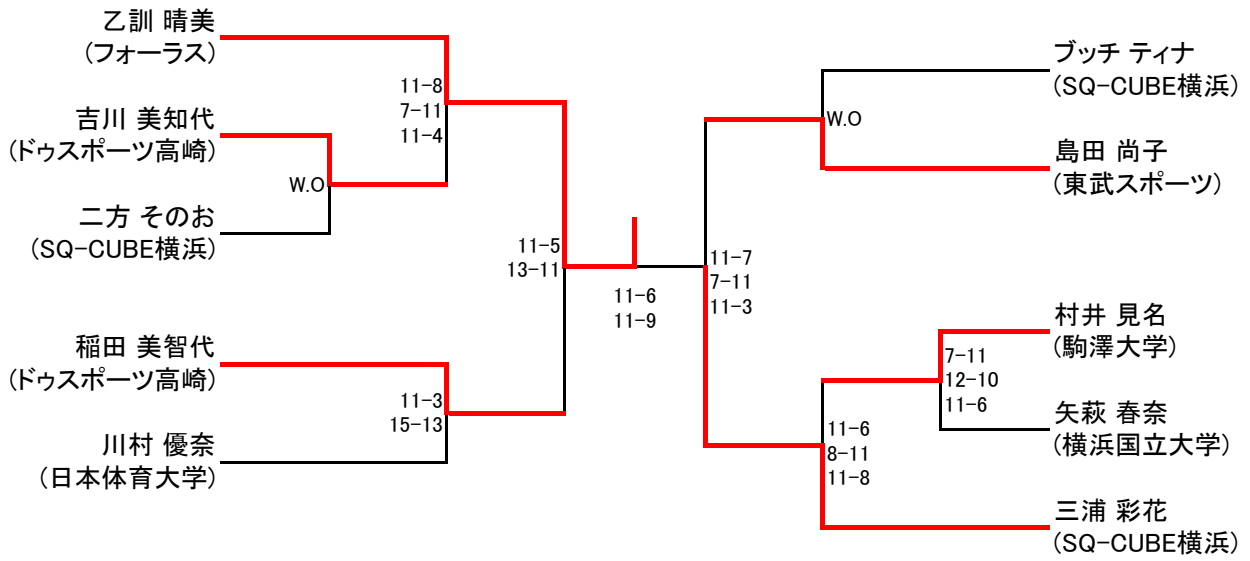
選手権女子予選



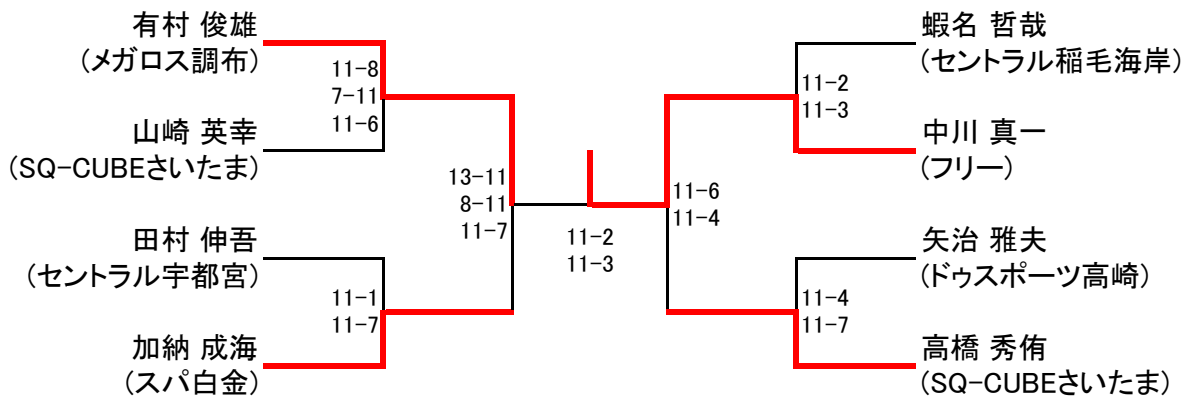
フレンド男子A



フレンド女子A



フレンド男子B



フレンド女子B

	石井 貴恵	市川 雅子	中島 晶	二方 そのお	矢萩 春奈	順位
石井 貴恵 (セントラル稲毛海岸)		×	○	○		2
		13 3 4 1	11 11	2	3 11 11 2	
		11 11 11 2	3 4	0	w.o 11 3 8 1	
市川 雅子 (セントラル八千代台)	○		○	○	○	1
	11 11 11 2		11 11	2	8 11 11 2	
	13 3 4 1		3 1	0	w.o 11 8 3 1	
中島 晶 (ティップネス宮崎台)	×	×		○	○	3
	3 4	3 1	0		11 4 11 2	
	11 11	11 11	2	w.o	7 11 9 1	
二方 そのお (SQ-CUBE横浜)	×	×	×		×	5
				w.o		
矢萩 春奈 (横浜国立大学)	×	×	×	○		4
	11 3 8 1	11 8 3 1	7 11 9 1			
	3 11 11 2	8 11 11 2	11 4 11 2	w.o		

新人男子

	田村 伸吾	永井 謙吾	宮内 政人	矢治 雅夫	湯澤 達矢	順位			
田村 伸吾 (セントラル宇都宮)		○	○	○	×	2			
	14 11	2	11 11	2	11 14 11 2		6 7	0	
	12 5	1	6 6	0	4 16 8 1		11 11	2	
永井 謙吾 (セントラル自由が丘)	×		○	○	×	3			
	12 5	1	11 11	2	13 11		2	7 6	0
	14 11	2	5 3	0	11 5		0	11 11	2
宮内 政人 (SQ-CUBEさいたま)	×	×		○	×	4			
	6 6	0	5 3	0	11 11		2	8 4	0
	11 11	2	11 11	2	2 4		0	11 11	2
矢治 雅夫 (ドゥスポーツ高崎)	×	×	×		○	5			
	4 16 8 1	11 5	0	2 4	0		11 13	2	
	11 14 11 2	13 11	2	11 11	2		9 11	0	
湯澤 達矢 (早稲田大学)	○	○	○	×		1			
	11 11	2	11 11	2	11 11		2	9 11	0
	6 7	0	7 6	0	8 4		0	11 13	2

新人女子

	中島 晶	平井 彩夏	針谷 直実	徳永 真里	順位
中島 晶 (ティップネス宮崎台)		○	○	○	1
		11 11 2	11 11 2	11 11 2	
		6 6 0	6 3 0	6 8 0	
平井 彩夏 (早稲田大学)	×		○	○	2
	6 6 0		11 11 2	11 11 2	
	11 11 2		2 2 0	8 6 0	
針谷 直実 (フリー)	×	×		×	4
	6 3 0	2 2 0		8 7 0	
	11 11 2	11 11 2		11 11 2	
徳永 真里 (早稲田大学)	×	×	○		3
	6 8 0	8 6 0	11 11 2		
	11 11 2	11 11 2	8 7 0		