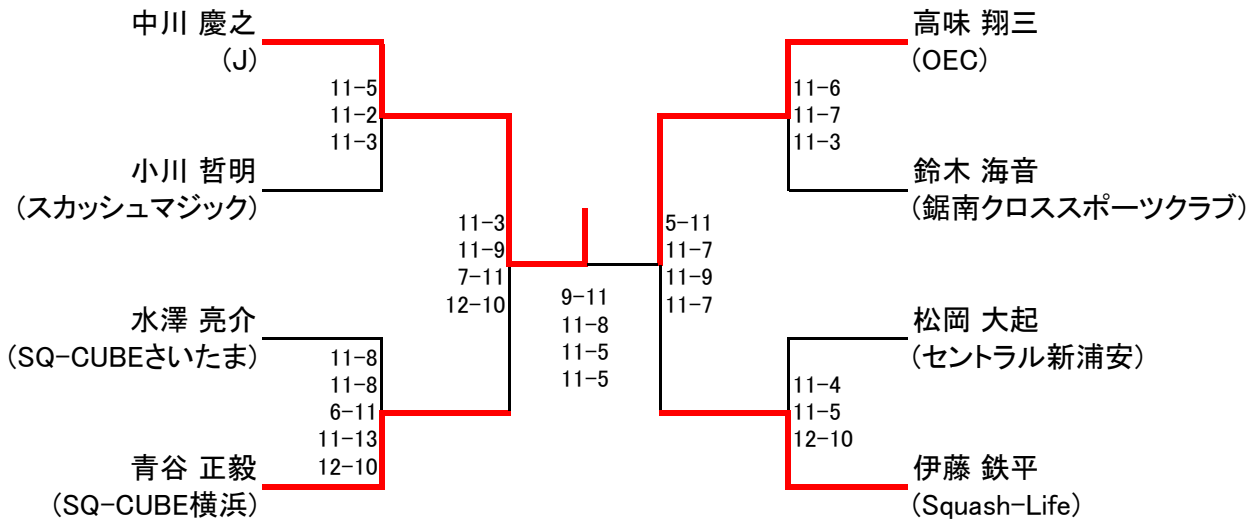
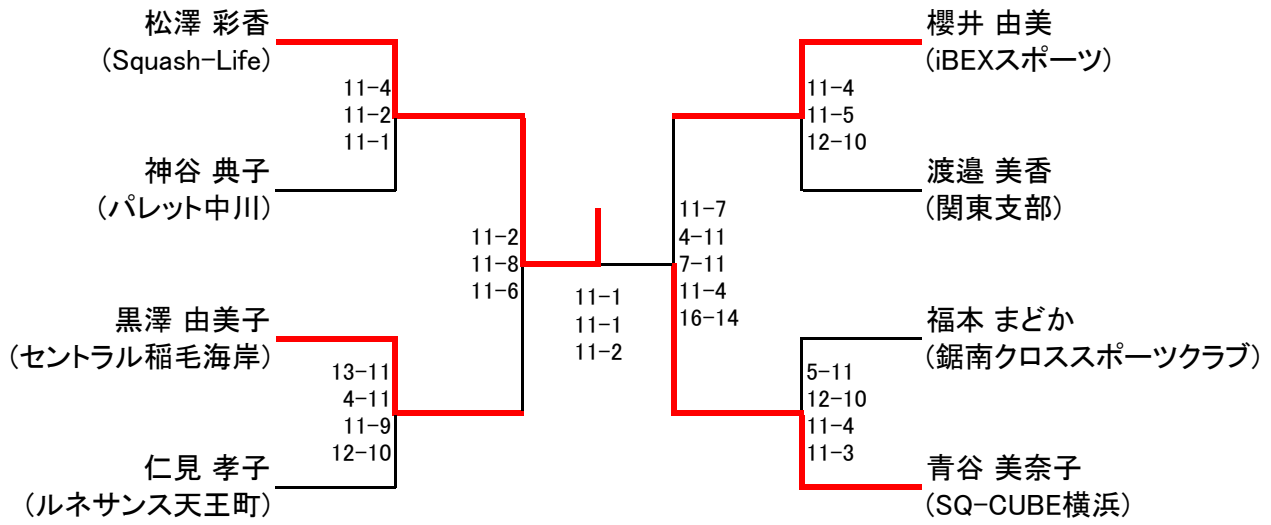


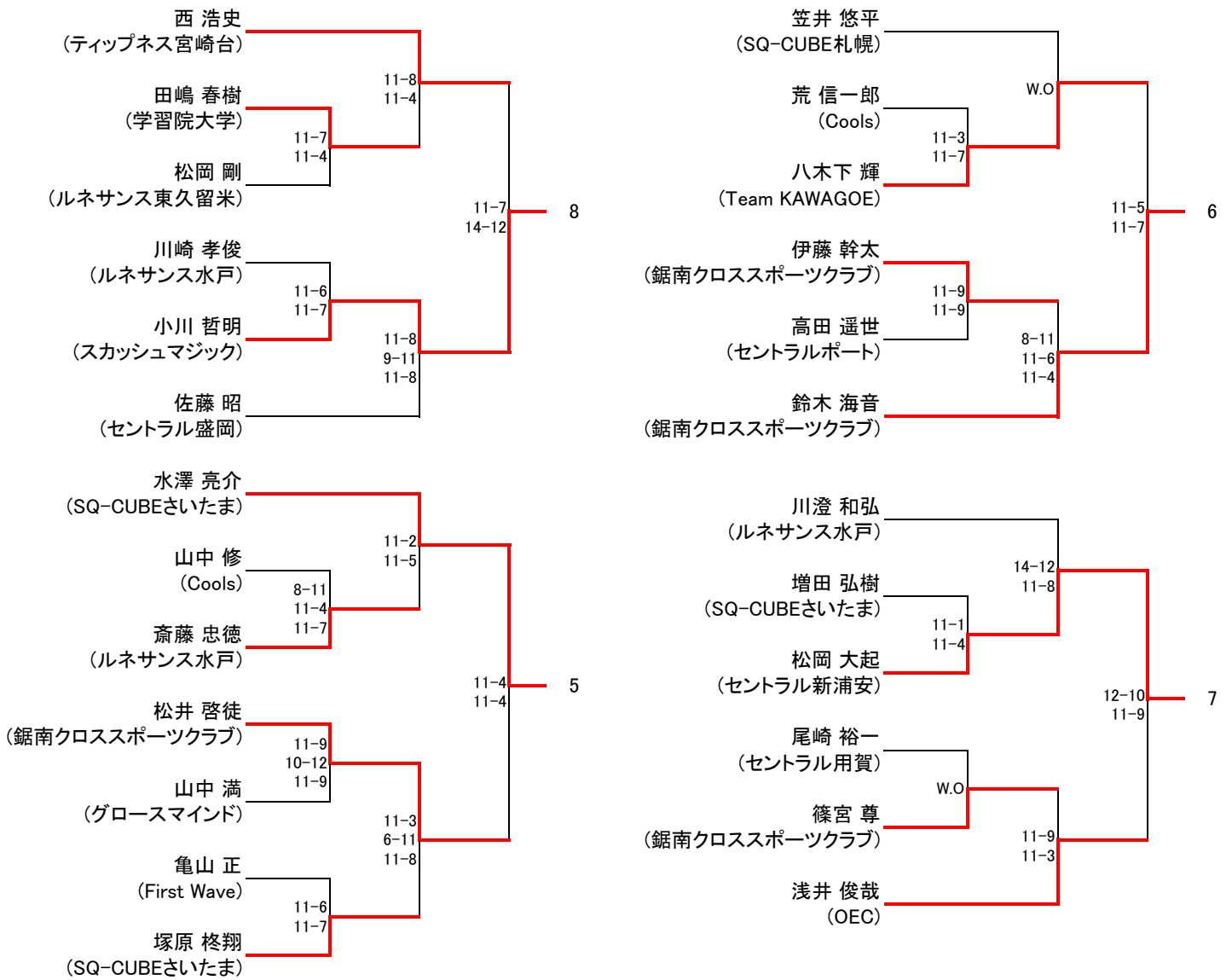
選手権男子本戦



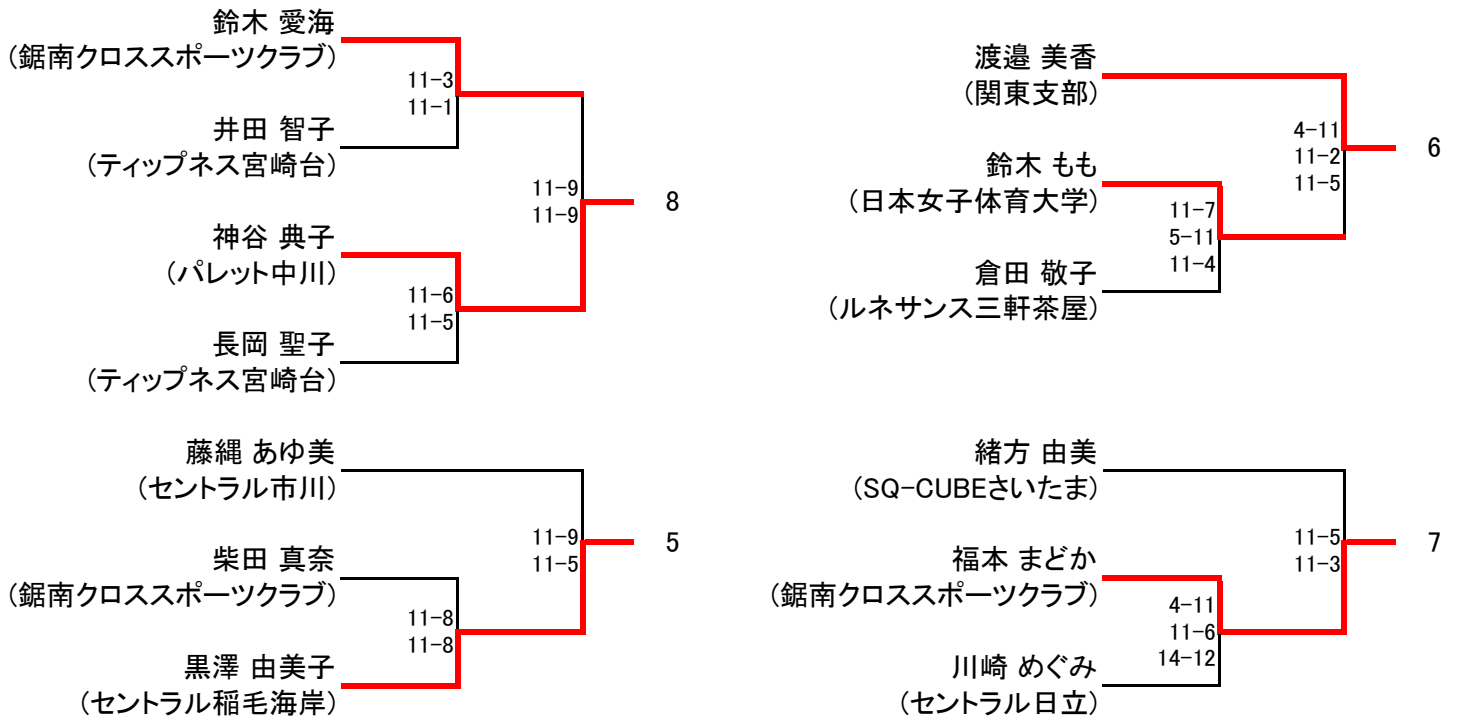
選手権女子本戦



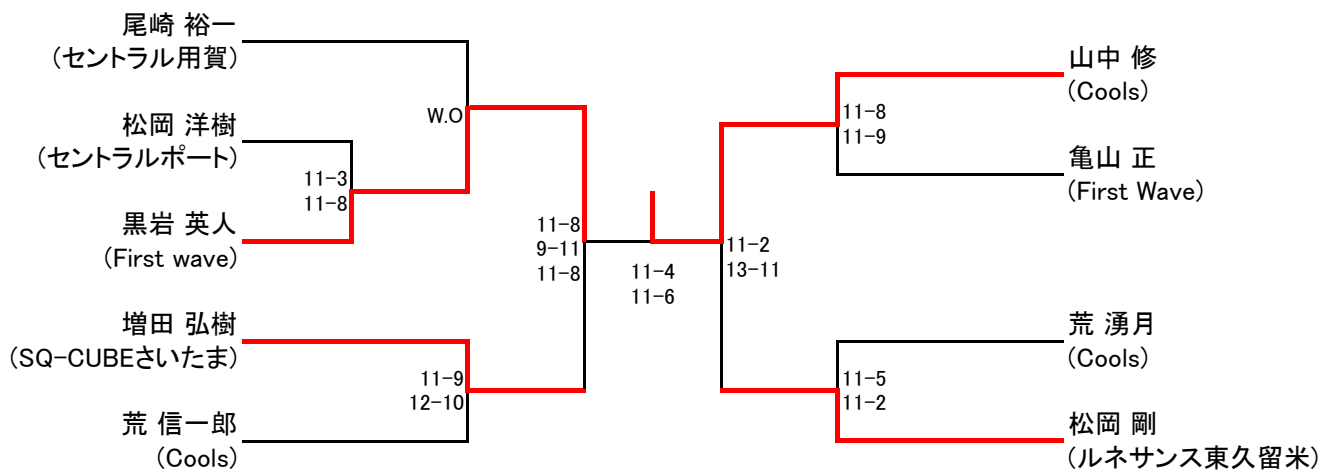
選手権男子予選



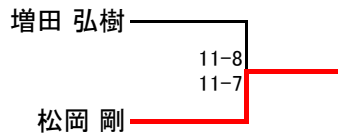
選手権女子予選



フレンド男子A



3位決定戦



フレンド女子A

Aリーグ	井田 智子	倉田 敬子	川村 優奈	茂木 千波	順位
井田 智子 (ティップネス宮崎台)	○		○	×	2
	1 11 11 2	11 11 2	5 2 0	11 11 2	
倉田 敬子 (ルネサンス三軒茶屋)	×		○	×	3
	11 8 9 1	11 11 2	5 6 0	11 11 2	
川村 優奈 (日本体育大学)	×		×	×	4
	3 5 0	2 3 0	7 1 0	11 11 2	
茂木 千波 (鋸南クロススポーツクラブ)	○		○	○	1
	11 11 2	11 11 2	11 11 2	5 2 0	

Bリーグ	小川 裕子	江波戸 玲奈	鈴木 もも	順位
小川 裕子 (SQ-CUBE横浜)	×		×	3
	1 3 0	9 3 0		
江波戸 玲奈 (日本体育大学)	○		×	2
	11 11 2	8 8 0		
鈴木 もも (日本女子体育大学)	○		○	1
	11 11 2	11 11 2		

フレンド女子A 順位決定戦

1・2位決定戦

茂木 千波 (鋸南クロススポーツクラブ)	9-11 11-7	-
鈴木 もも (日本女子体育大学)	11-5	

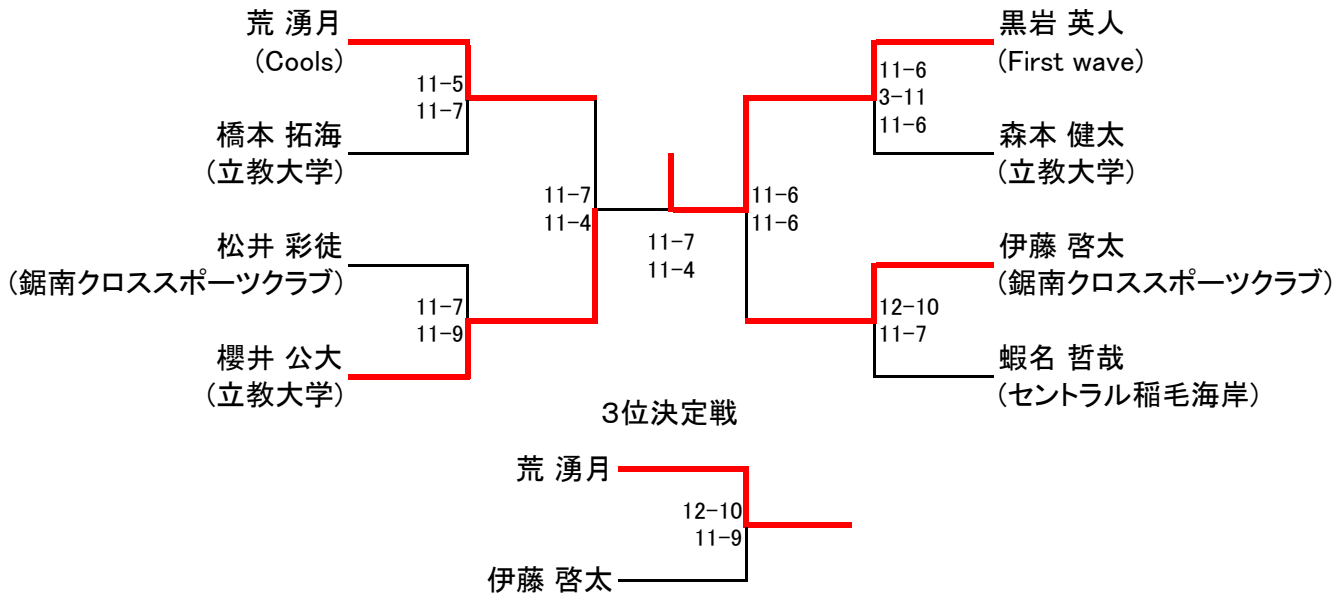
3・4位決定戦

井田 智子 (ティップネス宮崎台)	8-11 11-5	-
江波戸 玲奈 (日本体育大学)	11-7	

5・6・7位決定戦

倉田 敬子 (ルネサンス三軒茶屋)	-	11-6 12-10
川村 優奈 (日本体育大学)		
小川 裕子 (SQ-CUBE横浜)		

フレンド男子B



フレンド女子B

	石井 貴恵	川村 優奈	坂元 稟	三橋 美奈子	江波戸 玲奈	順位
石井 貴恵 (セントラル稲毛海岸)		○	○	×	×	2
		11 11 2	11 11 2	11 9 9 1	4 11 5 0	
		5 3 0	9 2 0	9 11 11 2	11 5 11 2	
川村 優奈 (日本体育大学)	×		×	○	×	4
	5 3 0		9 11 6 1	11 6 11 2	5 4 0	
	11 11 2		11 9 11 2	4 11 9 1	11 11 2	
坂元 稟 (セントラル西台)	×	○		○	×	3
	9 2 0	11 9 11 2		3 11 11 2	1 1 0	
	11 11 2	9 11 6 1		11 9 6 1	11 11 2	
三橋 美奈子 (セントラル稲毛海岸)	○	×	×		×	5
	9 11 11 2	4 11 9 1	11 9 6 1		4 6 0	
	11 9 9 1	11 6 11 2	3 11 11 2		11 11 2	
江波戸 玲奈 (日本体育大学)	○	○	○	○		1
	11 5 11 2	11 11 2	11 11 2	11 11 2		
	4 11 5 0	5 4 0	1 1 0	4 6 0		

ジュニアU13[男女混合]

	篠宮 尊	山中 翼	池田 耕惇	順位			
篠宮 尊 (鋸南クロススポーツクラブ)	○		○	1			
	11	11	2		11	11	2
	1	3	0		3	5	0
山中 翼 (Cools)	×		×		3		
	1	3	0	1		1	0
	11	11	2	11		11	2
池田 耕惇 (セントラルポート)	×		○		2		
	3	5	0	11		11	2
	11	11	2	1		1	0

	伊藤 啓太	柴田 真奈	荒 湧月	順位			
伊藤 啓太 (鋸南クロススポーツクラブ)	×		×		3		
	5	3	0	6		3	0
	11	11	2	11		11	2
柴田 真奈 (鋸南クロススポーツクラブ)	○		×		2		
	11	11	2	7		6	0
	5	3	0	11		11	2
荒 湧月 (Cools)	○		○		1		
	11	11	2	11		11	2
	6	3	0	7		6	0

ジュニアU13 男女混合 順位決定戦

1・2位決定戦

篠宮 尊 (鋸南クロススポーツクラブ)	11-6
荒 湧月 (Cools)	11-9

3・4位決定戦

池田 耕惇 (セントラルポート)	11-6
柴田 真奈 (鋸南クロススポーツクラブ)	11-3

5・6位決定戦

山中 翼 (Cools)	11-8
伊藤 啓太 (鋸南クロススポーツクラブ)	11-6