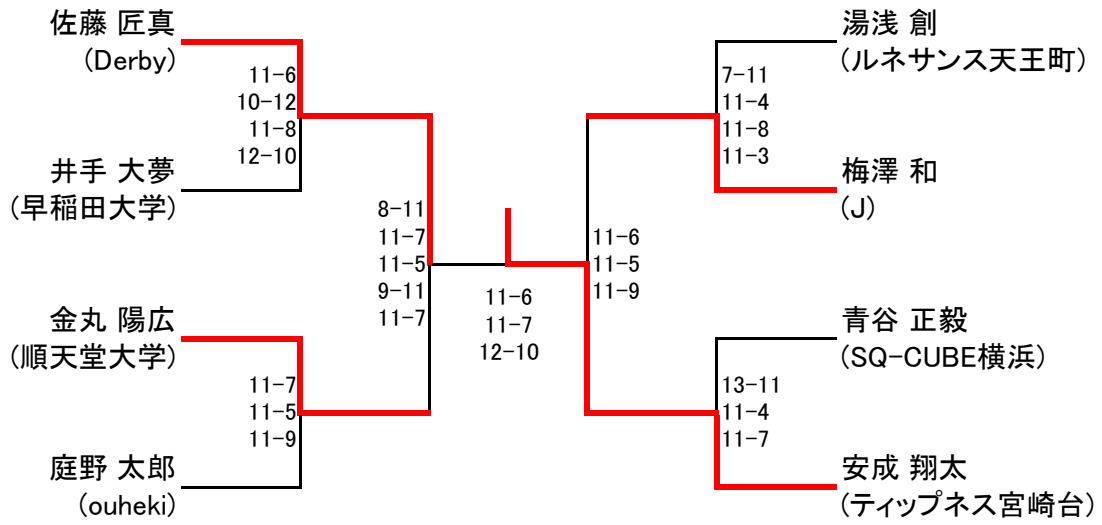
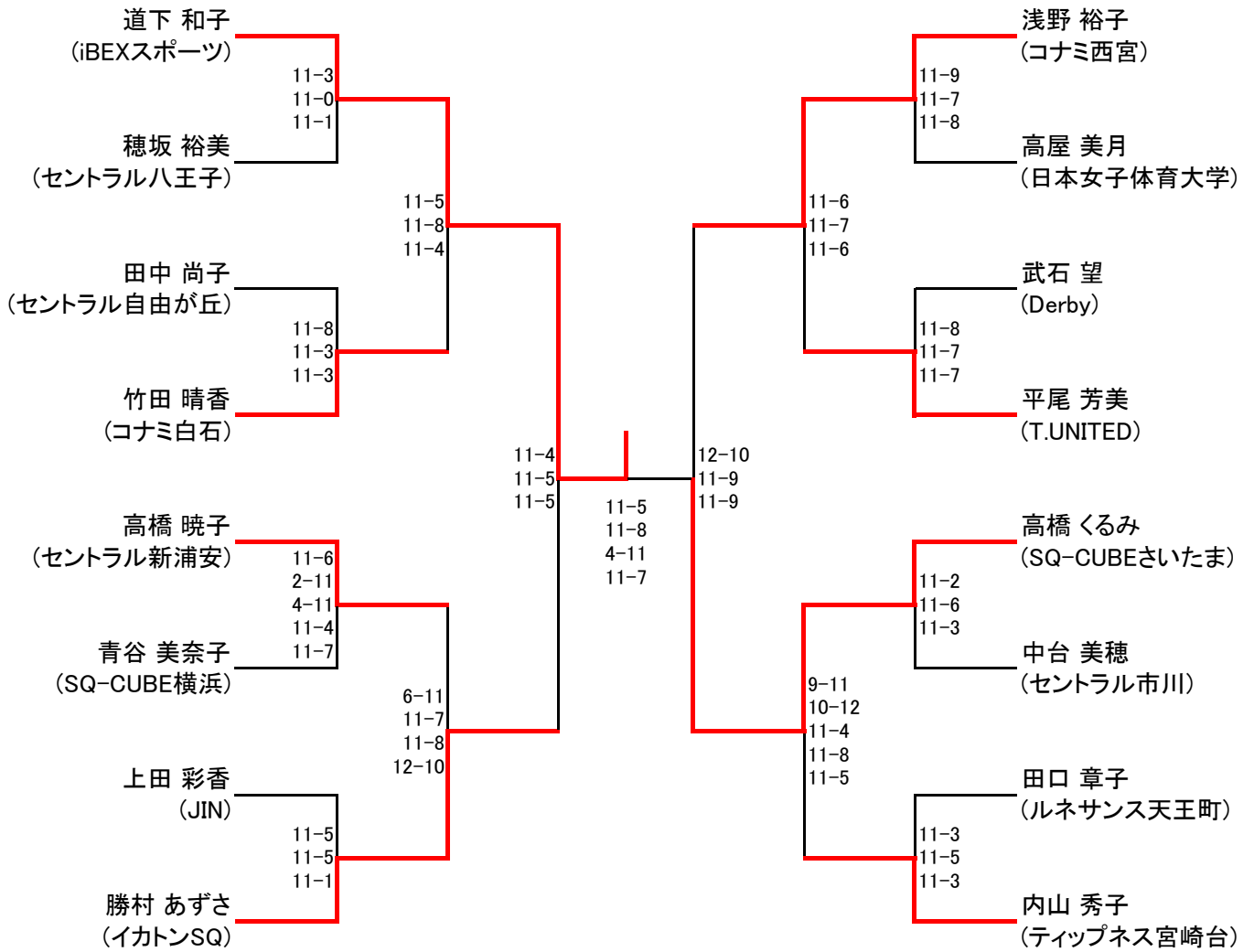


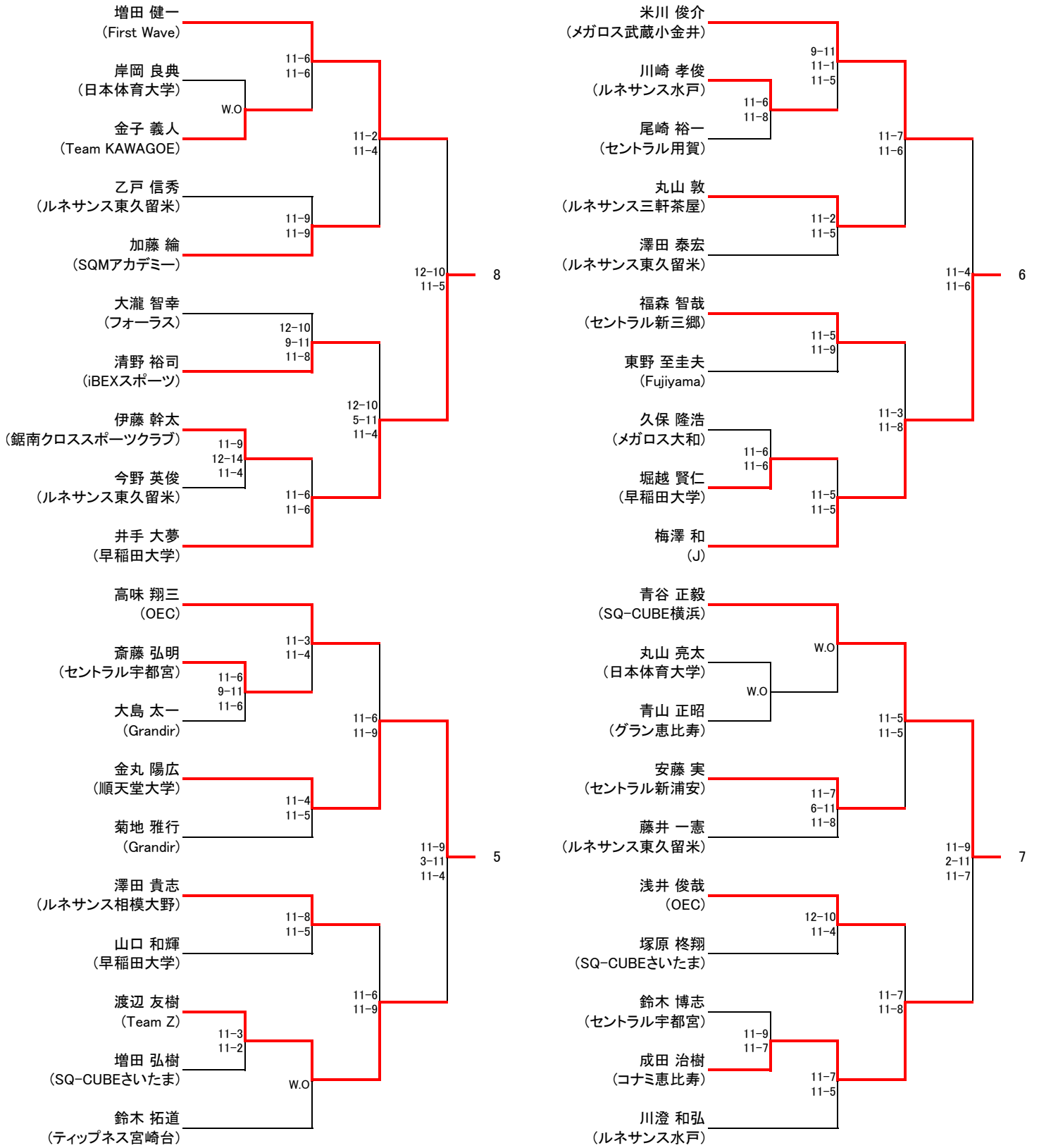
選手権男子本戦



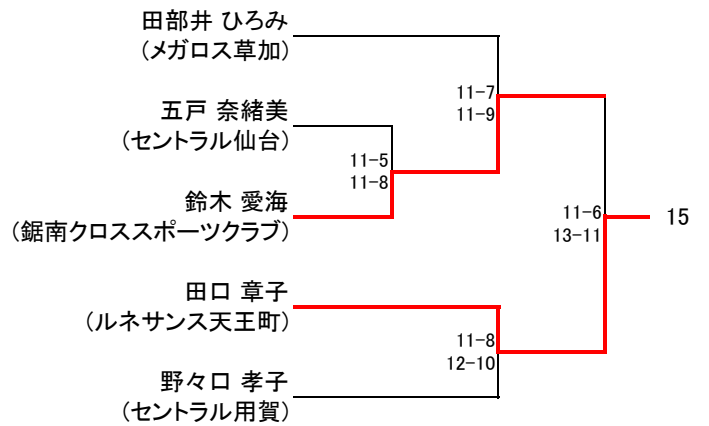
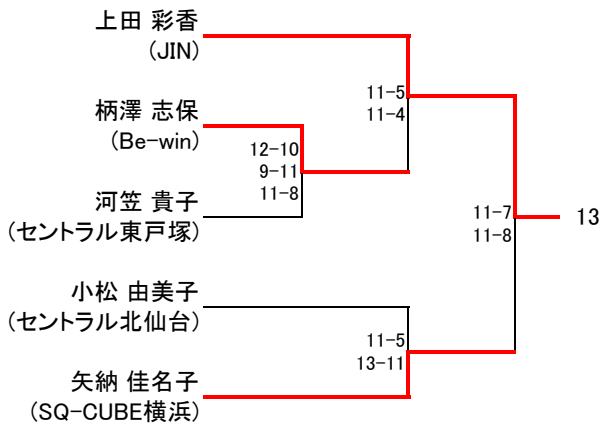
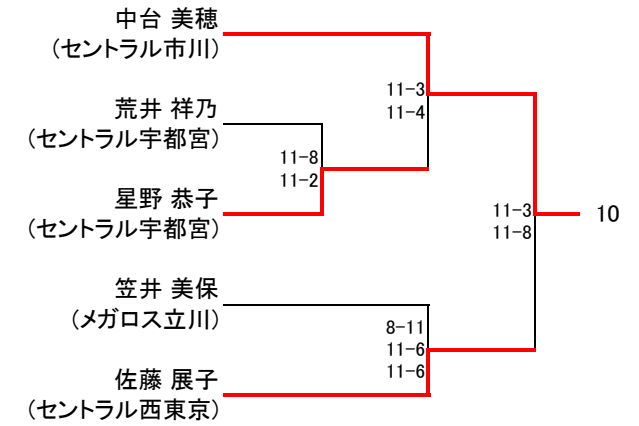
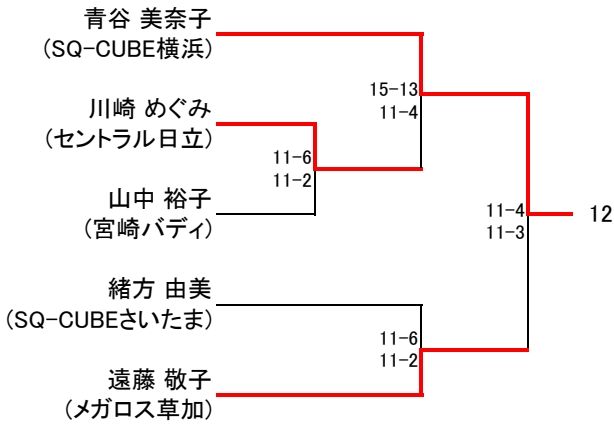
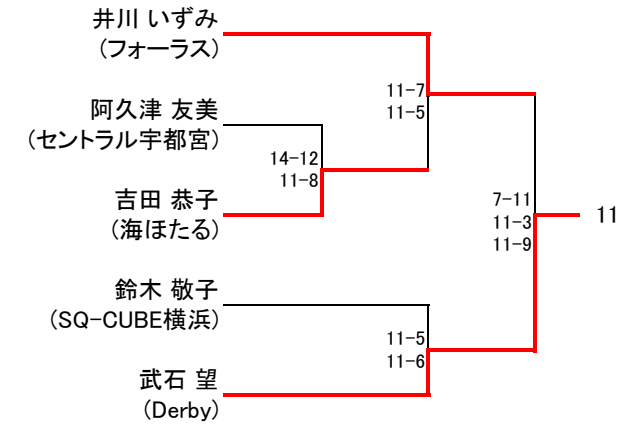
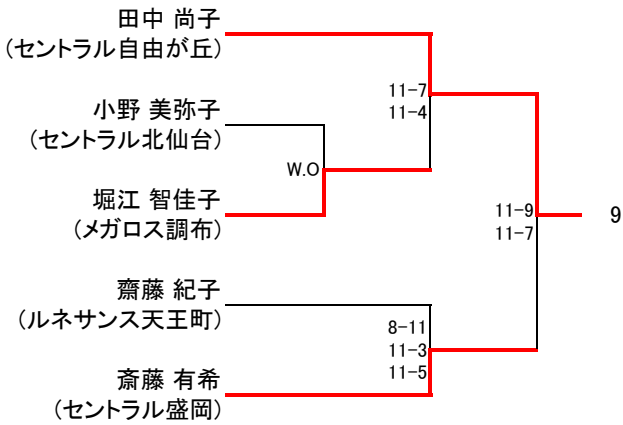
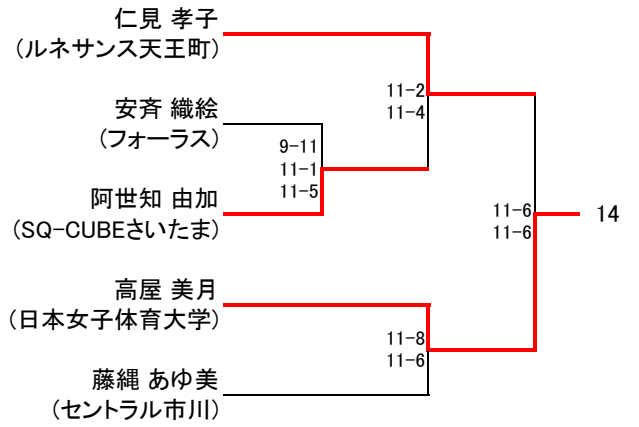
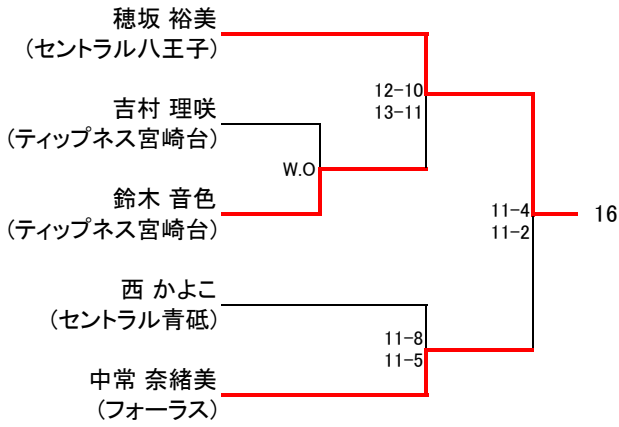
選手権女子本戦



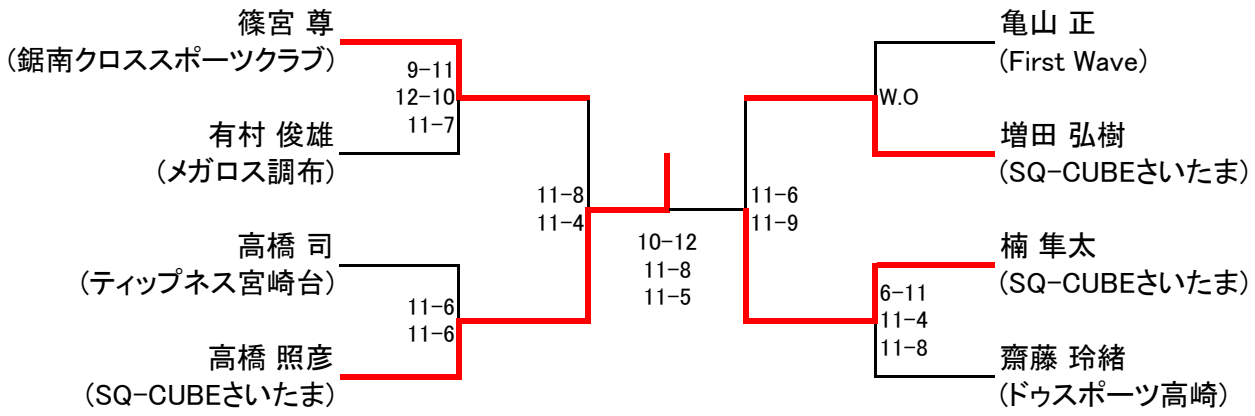
選手権男子予選



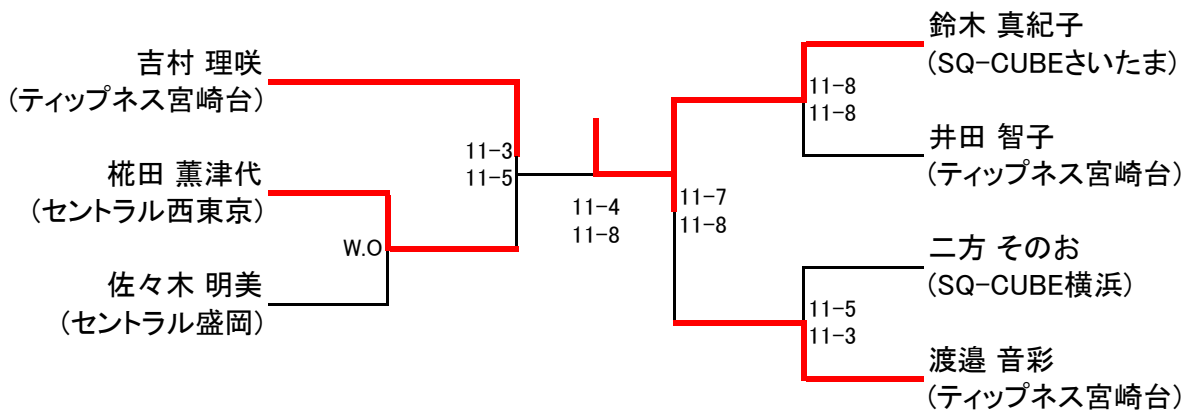
選手権女子予選



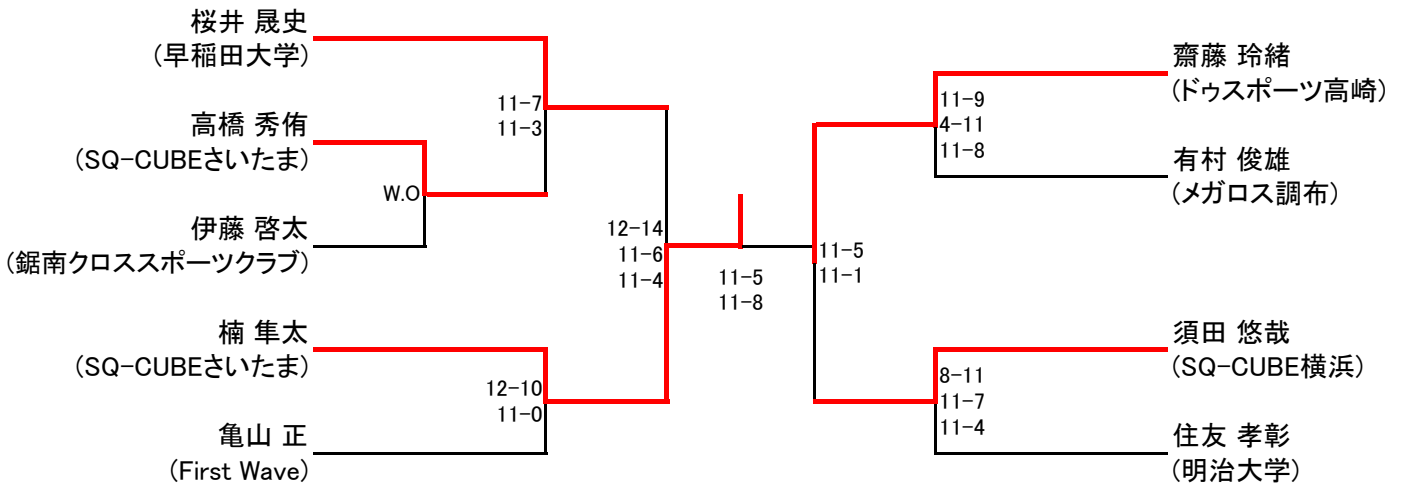
フレンド男子A



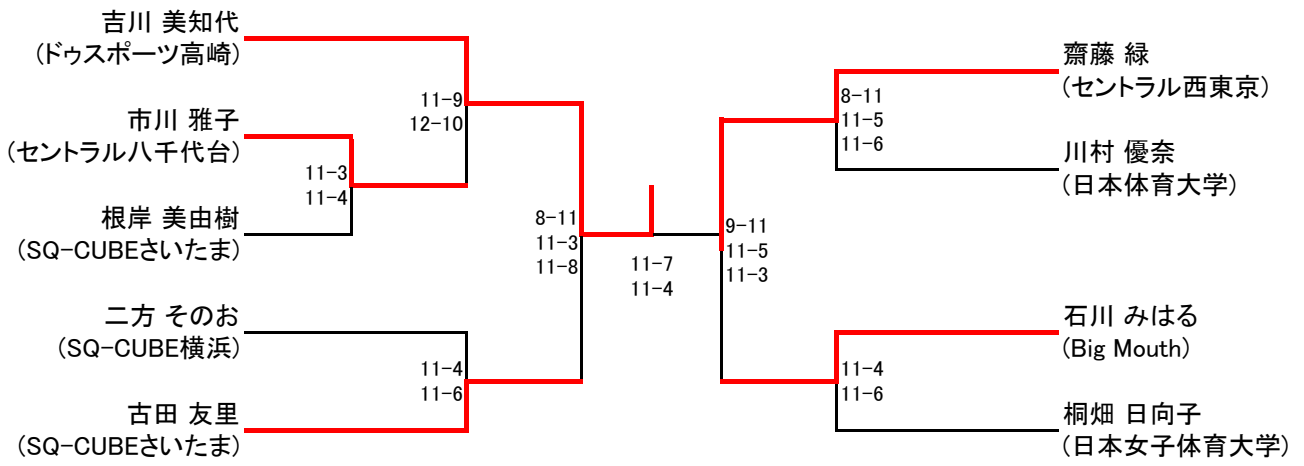
フレンド女子A



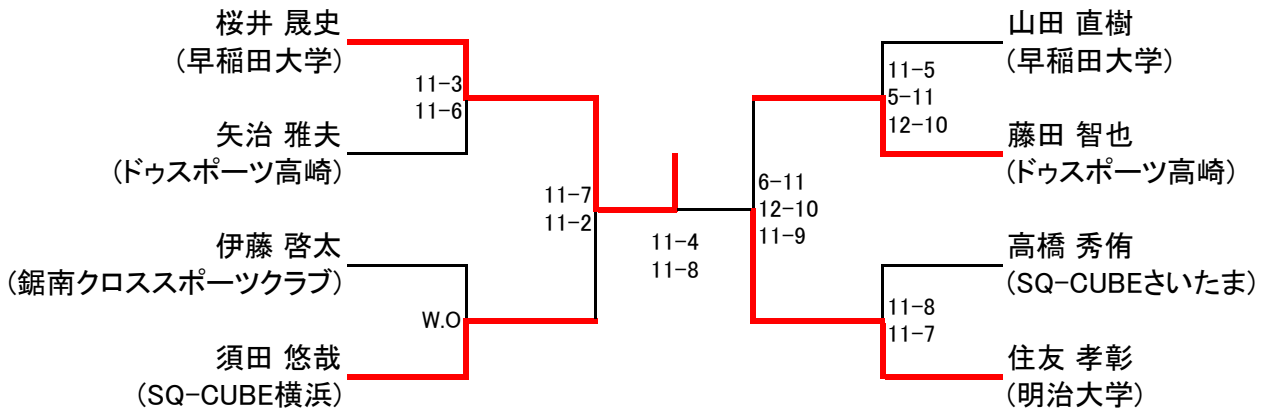
フレンド男子B



フレンド女子B



新人男子



新人女子

