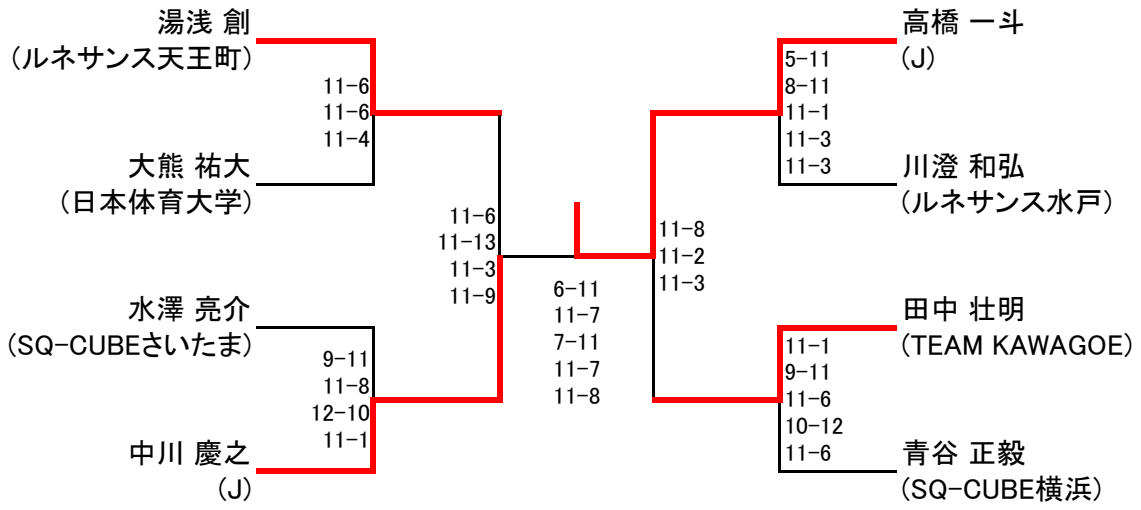
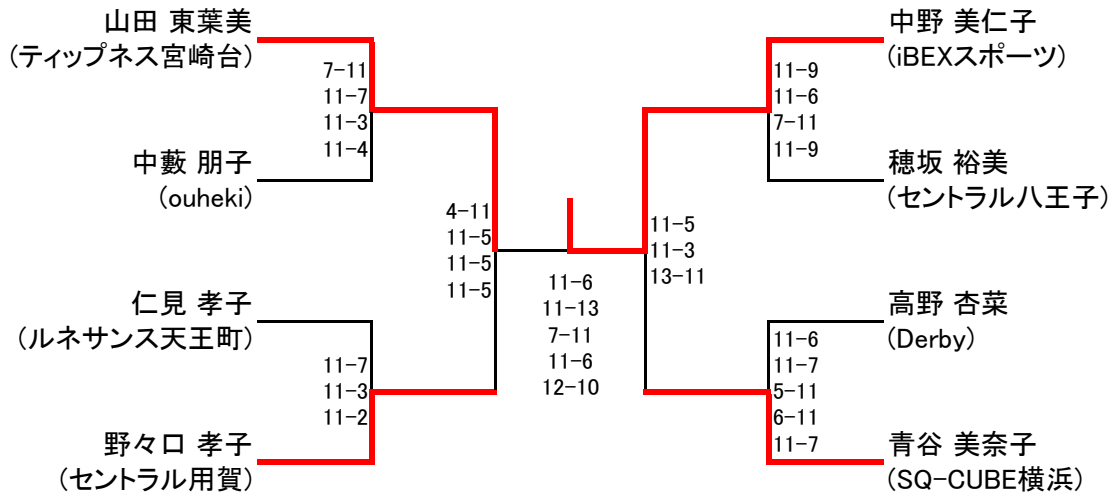


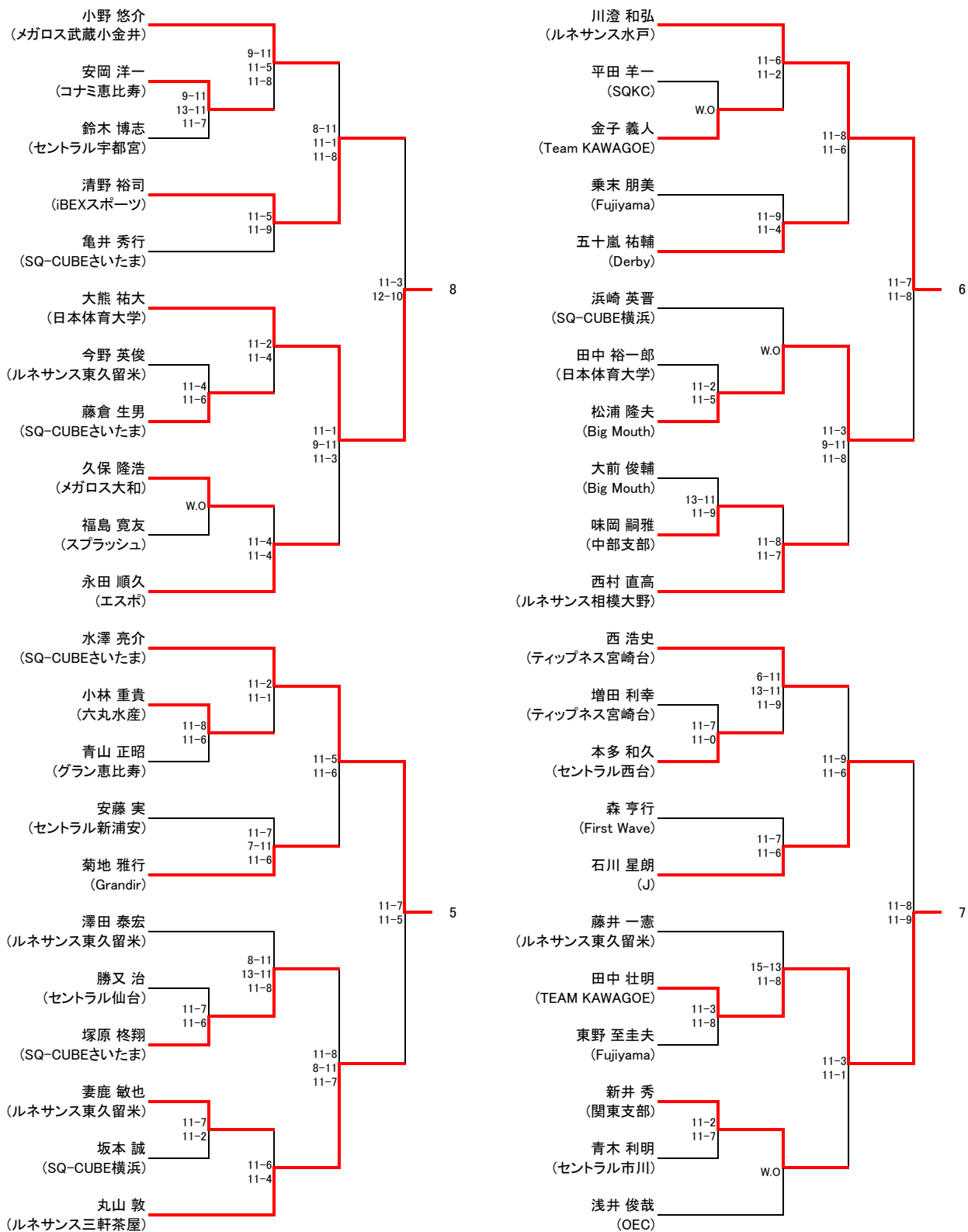
選手権男子本戦



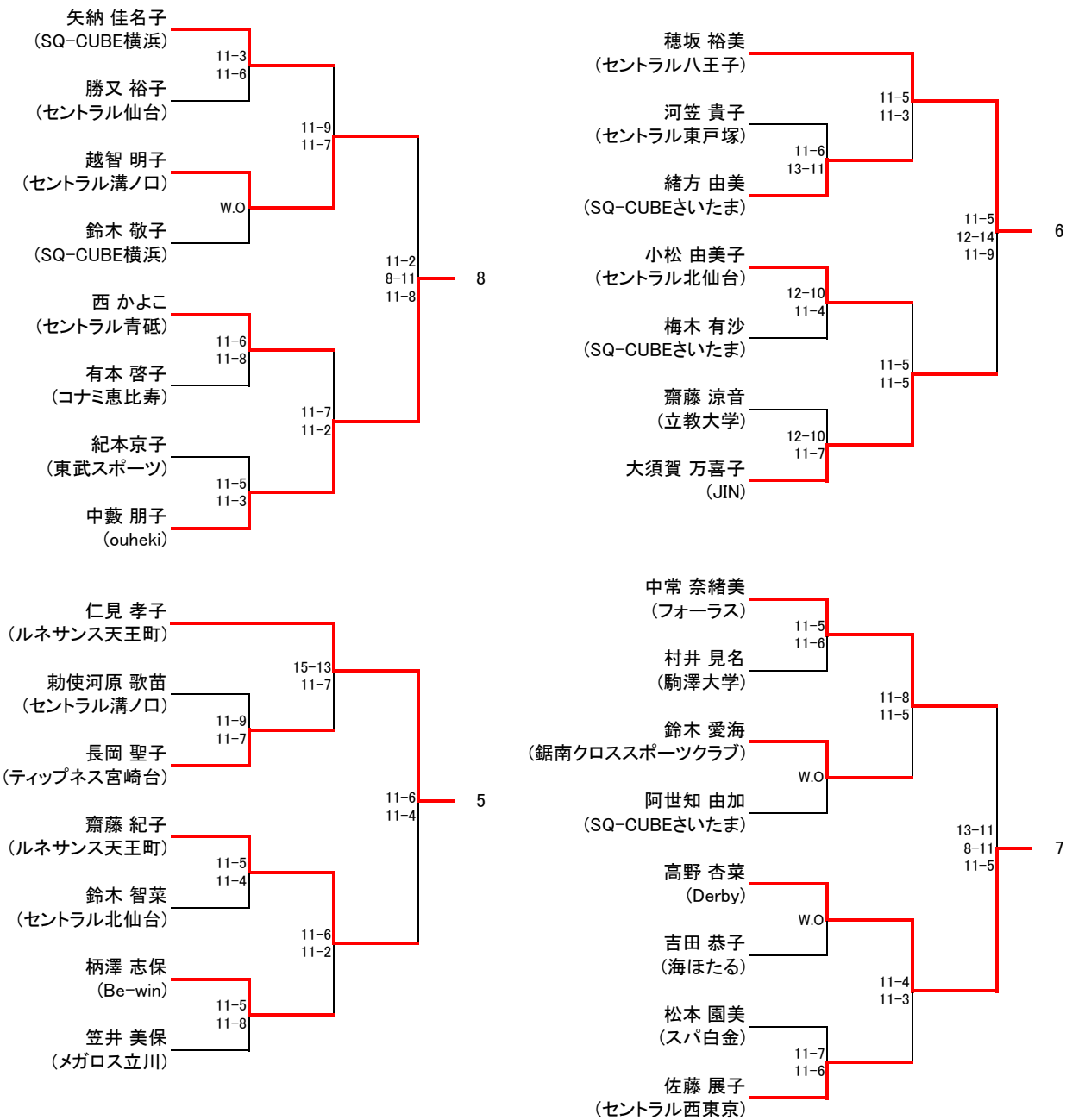
選手権女子本戦



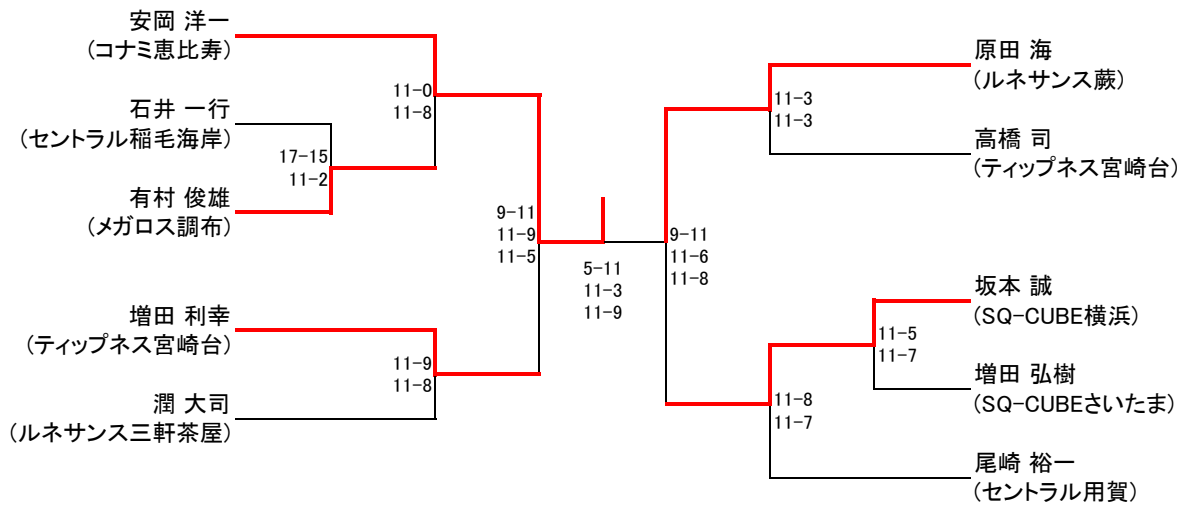
選手権男子予選



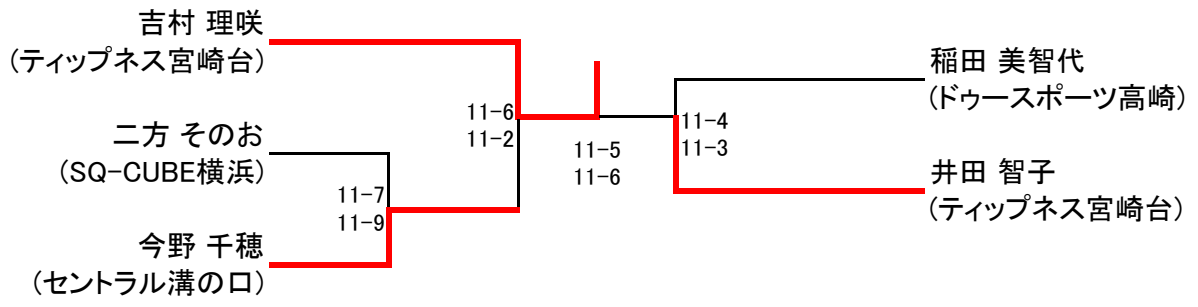
選手権女子予選



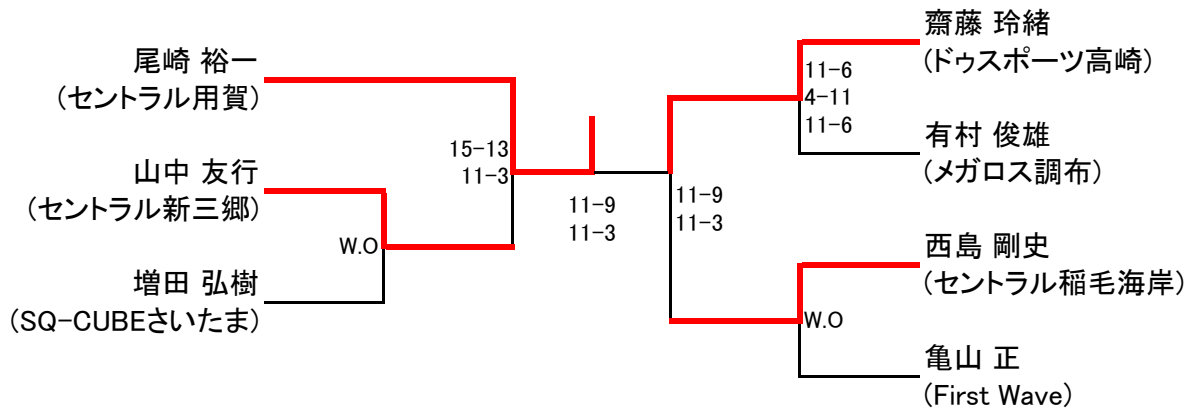
フレンド男子A



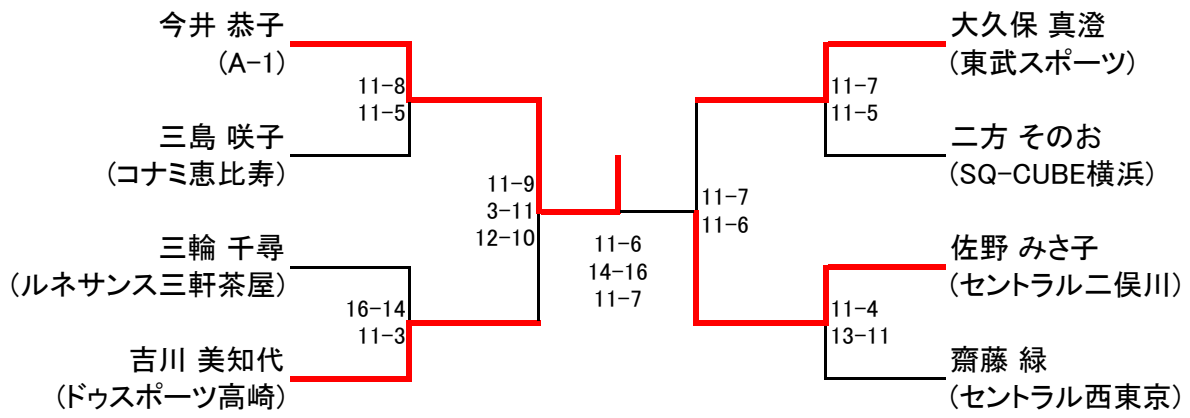
フレンド女子A



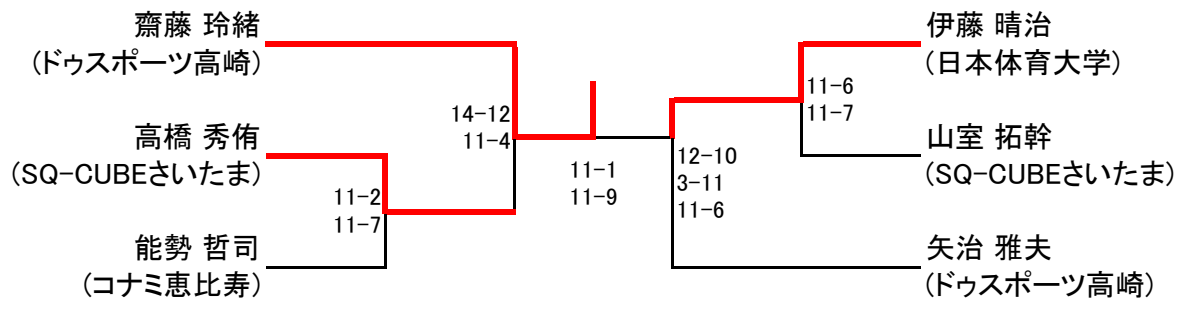
フレンド男子B



フレンド女子B



新人男子



新人女子

	川村 優奈	廣岡 和美	矢萩 春奈	山室 心泉	順位
川村 優奈 (日本体育大学)	○	●	○		2
	W.O	4 6 0 11 11 2	11 11 2 8 9 0		
廣岡 和美 (DOスポーツ高崎)	●	○	●	●	
	W.O	W.O	W.O		
矢萩 春奈 (横浜国立大学)	○	○	○	○	1
	11 11 2 4 6 0	W.O	11 11 2 5 6 0		
山室 心泉 (SQ-CUBEさいたま)	●	○	●	○	
	8 9 0 11 11 2	W.O	5 6 0 11 11 2		